

Dwuwirnikowe pompy odśrodkowe, wszystkie komponenty hydrauliczne wykonane ze stali nierdzewnej AISI 304, przeznaczone do pompowania czystej wody oraz innych cieczy, które nie wchodzi w reakcje chemiczne ze stalą nierdzewną AISI 304, do systemów irygacji i nawadniania, do podnoszenia ciśnienia w zestawach hydroforowych itp.



SPECYFIKACJA

- Maksymalne ciśnienie pracy: 8 bar
- Maksymalna temperatura medium:
 - 35°C w/g EN 60335-2-41 dla użytku domowego
 - 60°C dla innych celów
 - 110°C dla wersji H

MATERIAŁY

- Obudowa pompy, pokrywa obudowy, wirnik i dyfuzor wykonane ze stali AISI 304
- Wał: AISI 304
- Wspornik i obudowa silnika: aluminium

- Uszczelnienie wału: mechaniczne węgiel/ceramika/NBR (SiC/SiC/Vitton w wersji 2CDXHS)
- Specjalne uszczelnienie wału na życzenie klienta

DANE TECHNICZNE

- Dwubiegunowy silnik z wymuszoną wentylacją T.E.F.C.
- Klasa izolacji F
- Stopień ochrony IP55
- Zasilanie: 1~ 230V ± 10% 50Hz, 3~230-400V ± 10% 50Hz
- Wbudowany kondensator rozruchowy oraz zabezpieczenie przeciążeniowe dla wersji jednofazowej
- Zabezpieczenie silnika trójfazowego w gestii użytkownika
- DNM 1"
- DNA 1" 1/2 dla 2CDX200
- DNA 1" 1/4 dla pozostałych modeli

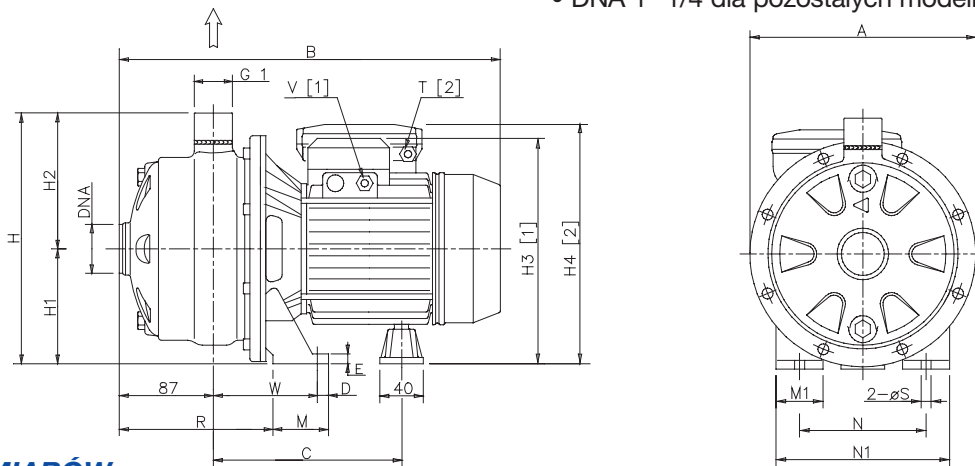


TABELA WYMIARÓW

Typ pompy		Wymiary (mm)																	Masa				
		A	B	C	D	E	H	H1	H2	H3	H4	M	M1	N	N1	R	T	V	W	S	DNA	Jedno-fazowa	Trój-fazowa
Jednofazowa	Trójfazowa								1-	3-						1-	3-						
2CDXM 70/10	2CDX 70/10	208	355	182	12,5	8	229	106	123	209	215	50	38	120	160	142,5	PG11	PG11	93	9	G 1 1/4	13,5	13,3
2CDXM 70/12	2CDX 70/12	208	355	182	12,5	8	229	106	123	209	215	50	38	120	160	142,5	PG11	PG11	93	9	G 1 1/4	13,5	13,3
2CDXM 70/15	2CDX 70/15	232	380	199	12,5	8	250	118	132	235	249	55	40	140	180	140	PG13,5	PG11	95,5	9	G 1 1/4	14,2	13,8
2CDXM 70/20	2CDX 70/20	232	385	199	12,5	8	250	118	132	235	249	55	40	140	180	140	PG13,5	PG11	95,5	9	G 1 1/4	17,4	16,4
2CDXM 120/15	2CDX 120/15	208	380	199	12,5	8	229	106	123	223	237	55	40	140	180	140	PG13,5	PG11	95,5	9	G 1 1/4	18,6	18,2
2CDXM 120/20	2CDX 120/20	208	380	199	12,5	8	229	106	123	223	237	55	40	140	180	140	PG13,5	PG11	95,5	9	G 1 1/4	15,5	15,3
-	2CDX 120/30	232	390	209,5	12,5	8	250	118	132	240	-	65	40	140	180	145	-	PG13,5	110,5	9	G 1 1/4	18,0	16,9
-	2CDX 120/40	232	420	231,5	12,5	8	250	118	132	240	-	65	40	140	180	145	-	PG13,5	110,5	9	G 1 1/4	-	23,2
-	2CDX 200/30	208	420	231,5	12,5	8	241	118	132	240	-	55	40	140	180	145	-	PG13,5	100,5	9	G 1 1/2	-	26,4
-	2CDX 200/40	232	420	231,5	12,5	8	250	118	132	240	-	65	40	140	180	145	-	PG13,5	110,5	9	G 1 1/2	-	25,0
-	2CDX 200/50	232	445	231,5	16,0	13	250	118	132	252	-	68	50	160	210	145	-	PG16	110,0	12	G 1 1/2	-	32,7

ZAKRES ZASTOSOWANIA (w/g ISO 9906 Aneks A)

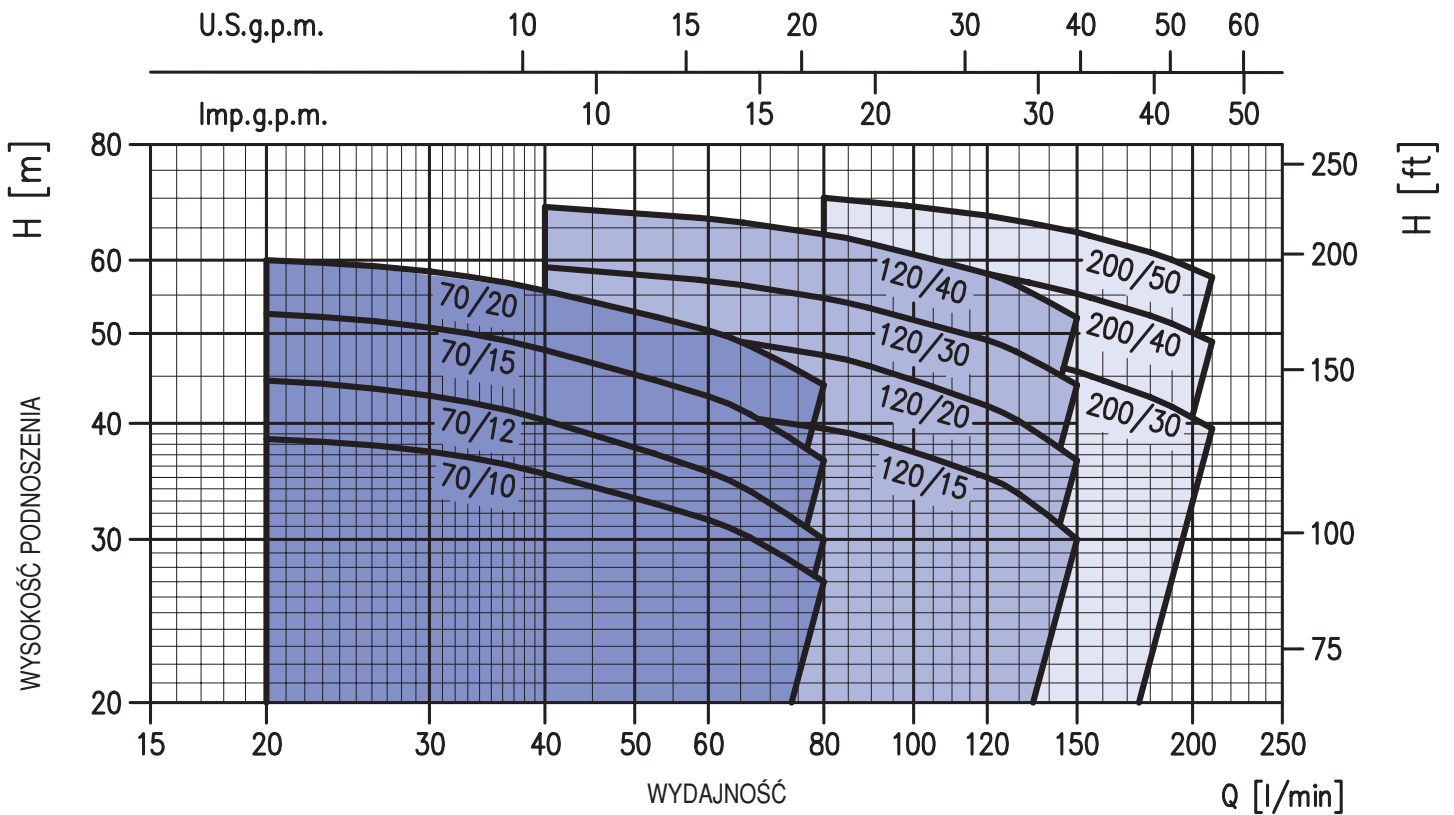
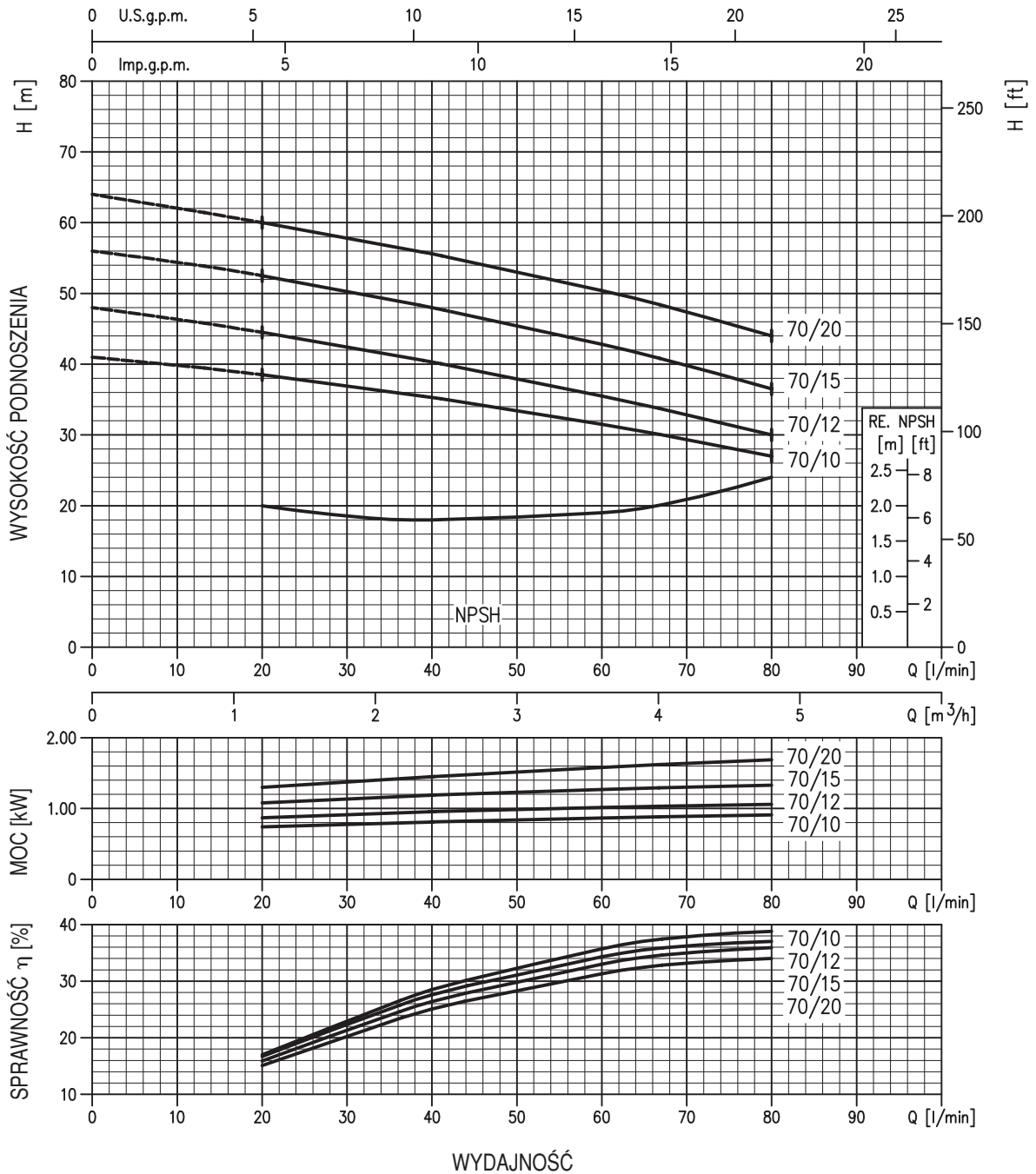


TABELA DANYCH

Typ pompy		kW	Kondensator		Prąd pobierany (A)			l/min m ³ /h	Q=Wydajność							
Jednofazowa 230V 50Hz	Trójfazowa 230/400V 50Hz		μF	V _c	Jedno- fazowy	Trójfazowy 230V	400V		20	40	60	80	120	150	180	210
2CDXM 70/10	2CDX 70/10	0,75	20	450	6,0	4,0	2,3	1,2	2,4	3,6	4,8	7,2	9	10,8	12,6	
2CDXM 70/12	2CDX 70/12	0,9	31,5	450	7,0	5,0	2,9	38,5	35,3	31,5	27	-	-	-	-	
2CDXM 70/15	2CDX 70/15	1,1	35	450	8,0	5,6	3,2	44,5	40,3	35,5	30	-	-	-	-	
2CDXM 70/20	2CDX 70/20	1,5	40	450	9,9	7,0	4,0	52,5	48	42,8	36,5	-	-	-	-	
2CDXM 120/15	2CDX 120/15	1,1	35	450	8,3	5,6	3,2	60	55,6	50,4	44	-	-	-	-	
2CDXM 120/20	2CDX 120/20	1,5	40	450	10,2	7,0	4,0	-	42	41	39,5	35	30	-	-	
-	2CDX 120/30	2,2	-	-	-	8,7	5,0	-	51,5	49,5	47,4	41,8	36,5	-	-	
-	2CDX 120/40	3,0	-	-	-	10,8	6,2	-	59	57	54,6	49,2	44	-	-	
-	2CDX 200/30	2,2	-	-	-	10,4	6,0	-	68,5	66,5	64	58	52	-	-	
-	2CDX 200/40	3,0	-	-	-	11,4	6,6	-	-	52	50,8	48,1	45,5	42,7	39,5	
-	2CDX 200/50	3,7	-	-	-	15	8,7	-	-	62,5	61,1	58	55,2	52,3	49	
-	-	-	-	-	-	-	-	-	-	71,5	70,1	67	64,3	61,2	57,5	

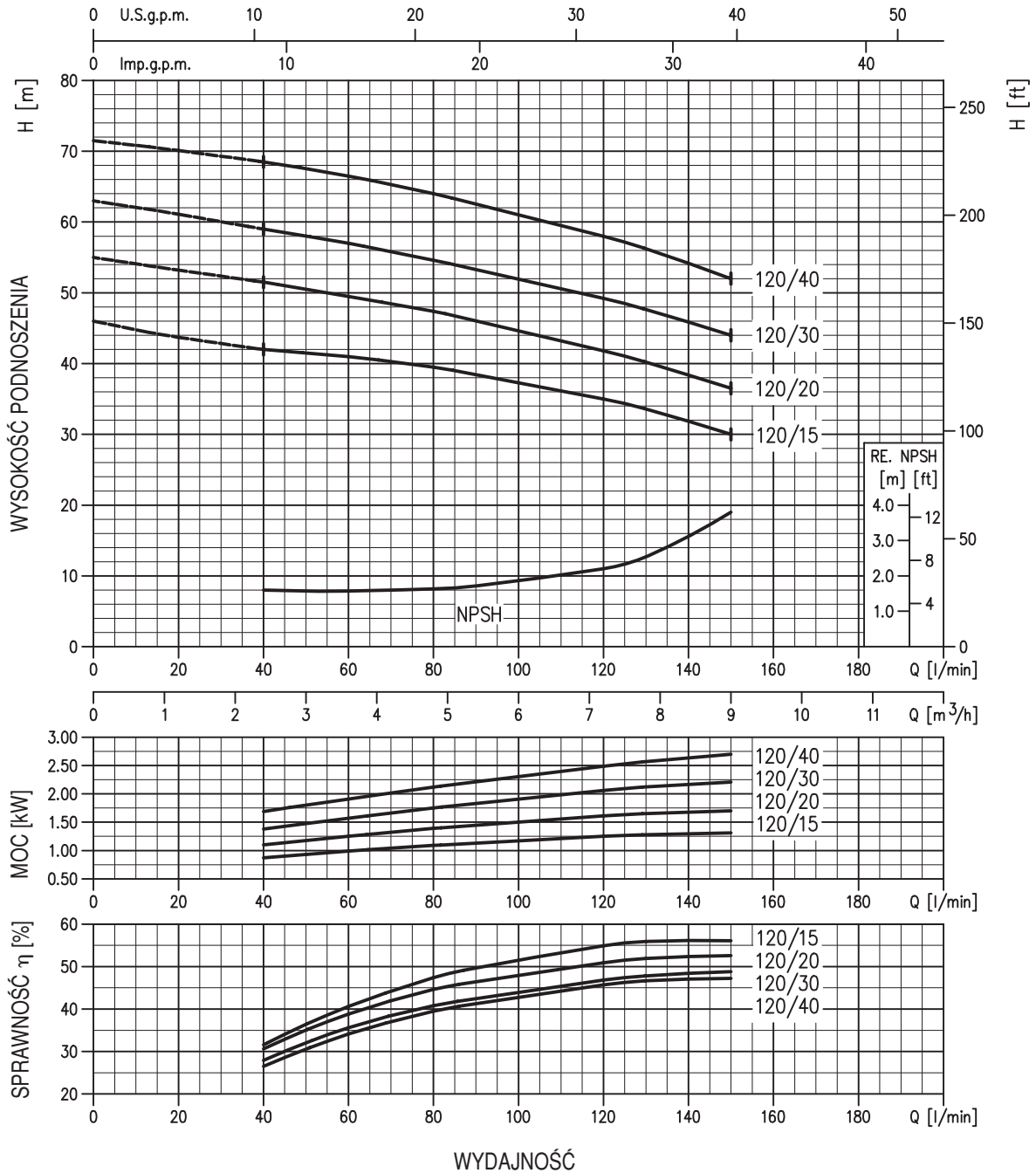
CHARAKTERYSTYKI HYDRAULICZNE SERIA 2CDX 70

(w/g ISO 9906 Aneks A)



CHARAKTERYSTYKI HYDRAULICZNE SERIA 2CDX 120

(w/g ISO 9906 Aneks A)



CHARAKTERYSTYKI HYDRAULICZNE SERIA 2CDX 200

(w/g ISO 9906 Aneks A)

