



**DYSTRYBUTOR**  
**Valmark Sp. z o.o.**  
 tel: (22) 868 58 58  
 mail: biuro@valmark.pl

**JESX-JEX**

**POMPY SAMOSSĄSE** wykonane ze stali AISI 304

Samossące pompy elektryczne wykonane ze stali AISI 304, przeznaczone do pompowania czystej wody do celów gospodarczych i bytowych, małych systemów irygacyjnych itp.



### SPECYFIKACJA

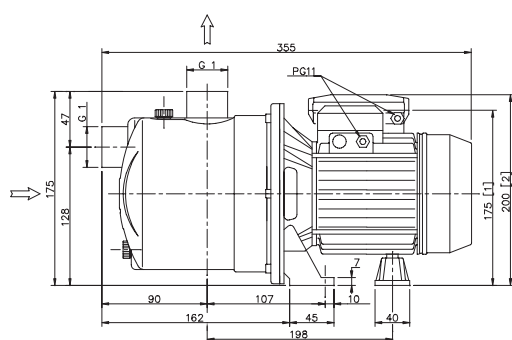
- Maksymalne ciśnienie pracy: 6 bar
- Maksymalna temperatura medium: 35°C w/g EN 60335-2-41 dla użytku domowego 45°C dla innych celów
- Maksymalne ciśnienie ssania: 8 m

### MATERIAŁY

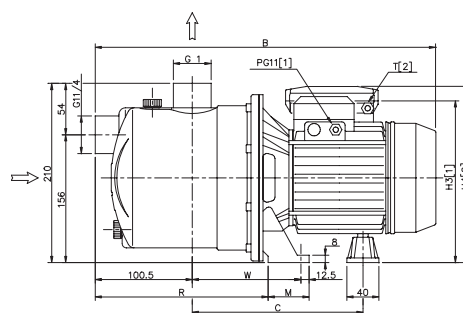
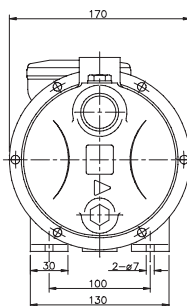
- Obudowa pompy, pokrywa obudowy: stal nierdzewna AISI 304
- Wał pompy: stal nierdzewna AISI 303
- Wirnik pompy: AISI 304 dla JEX, technopolimer dla JESX
- Uszczelnienie wału: mechaniczne ślizgowe węgiel/ceramika/NBR

### DANE TECHNICZNE

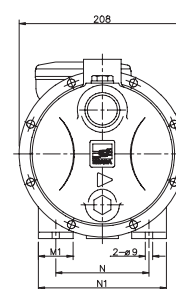
- Asynchroniczny silnik 2-biegunowy
- Klasa izolacji F
- Stopień ochrony IP54
- Zasilanie; 1~230V ± 10% 50Hz, 3~230/400V ± 10% 50Hz
- Wbudowany kondensator rozruchowy oraz zabezpieczenie przeciążeniowe dla wersji jednofazowej
- Zabezpieczenie silnika trójfazowego w gestii użytkownika
- Króciec ssący DNA: 1" dla JESX i 1"1/4 dla JEX
- Króciec tłoczony DNM: 1"



JESX



JEX



[1] : 3 ~  
 [2] : 1 ~

### TABELA WYMIARÓW

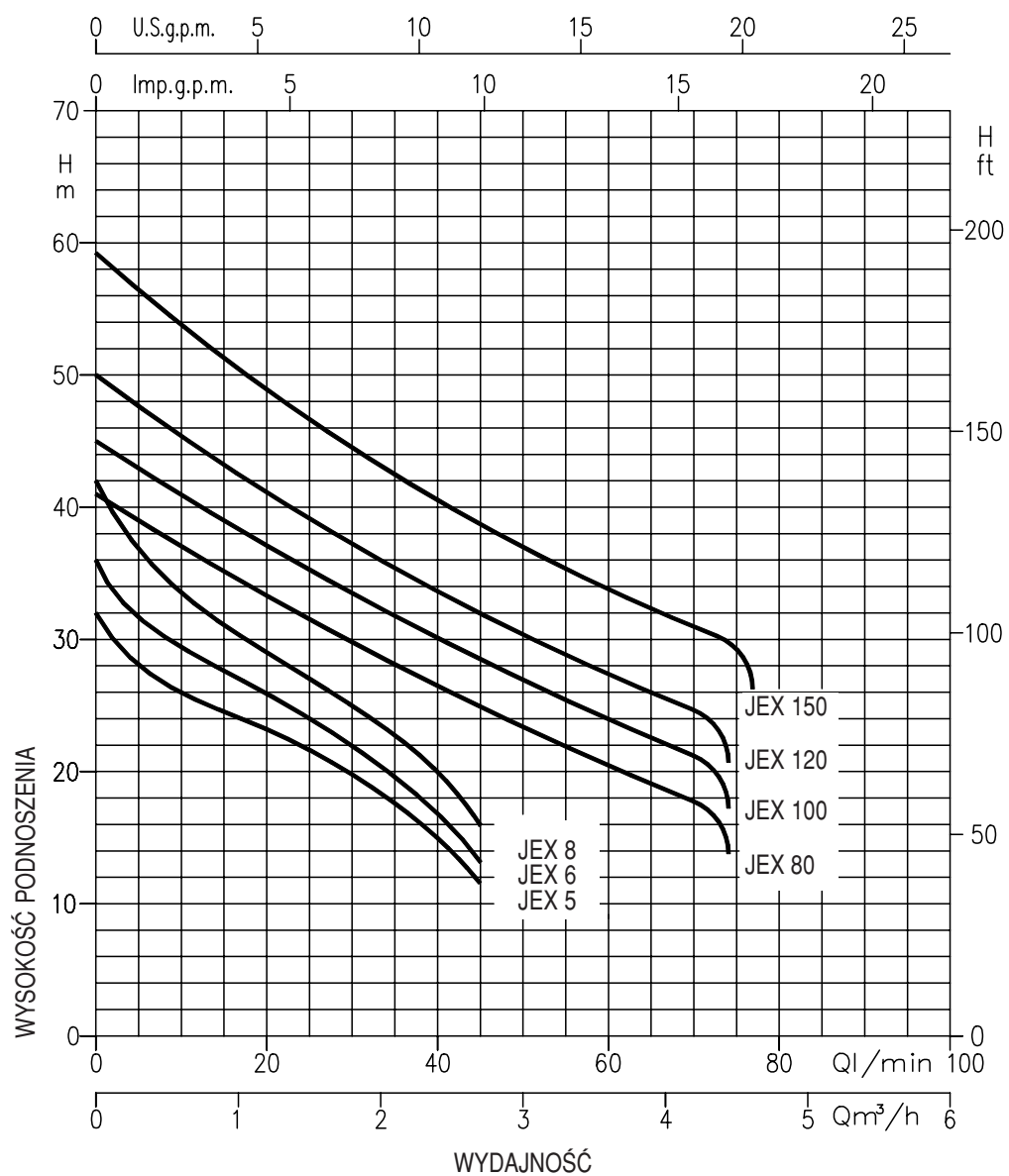
Typ pompy		Wymiary (mm)										Masa Kg	Typ pompy		Masa Kg	
		B	C	H3	H4	M	M1	N	N1	R	T		W	Jednofazowa		Trójfazowa
JEXM 80	JEX 80	417	230	206	215	50	38	120	160	206	PG11	143	10,5	JESXM 5	JESX 5	5,1
JEXM 100	JEX 100	417	230	206	215	50	38	120	160	206	PG11	143	10,8	JESXM 6	JESX 6	5,5
JEXM 120	JEX 120	417	230	206	215	50	38	120	160	206	PG11	143	11,5	JESXM 8	JESX 8	6,1
JEXM 150	JEX 150	445	250	216	240	55	40	140	180	203,5	PG13,5	145,5	14,1			



# JESX-JEX

POMPY SAMOSSĄSE wykonane ze stali AISI 304

## CHARAKTERYSTYKI HYDRAULICZNE (w/g ISO 9906 Aneks A)



**TABELA DANYCH**

Typ pompy		kW	Kondensator		Prąd pobierany (A)			l/min m³/h	Q = Wydajność									
Jednofazowa 230V 50Hz	Trójfazowa 230/400V 50Hz		µF	V <sub>c</sub>	Jedno- fazowy	Trójfazowy 230V	400V		5	20	30	40	45	50	60	70	75	
								H = Wysokość podnoszenia										
JESXM 5	JESX 5	0,37	10	450	2,1	1,5	0,85	28	23	20	15	11,5	-	-	-	-		
JESXM 6	JESX 6	0,44	10	450	2,4	1,9	1,1	31,5	26	22	17	13,5	-	-	-	-		
JESXM 8	JESX 8	0,6	12,5	450	3,0	2,3	1,3	37	29	25	20	16	-	-	-	-		
JEXM 80	JEX 80	0,6	16	450	4,7	3,3	1,9	39	33	29	26,5	25	23,5	20,5	18	-		
JEXM 100	JEX 100	0,75	20	450	6,4	4,5	2,6	43	37	33,5	30	28	27	24	21	-		
JEXM 120	JEX 120	0,88	20	450	6,7	4,7	2,7	47,5	41	37	34	32	30,5	27,5	24,5	-		
JEXM 150	JEX 150	1,1	31,5	450	8,0	5,6	3,3	56	49	44,5	40,5	38,5	37	34	31	29,5		