



EBARA

MD-MMD**MONOBLOKOWE POMPY ŻELIWNE** wg EN733 (DIN 24255)

Pompy monoblokowe, odśrodkowe, normalnie ssące, wykonane z żeliwa, zgodne ze standardem EN 733 (DIN 24255).

Przeznaczone do pompowania czystej wody w systemach wodociągowych, nawodnieniowych, obiegach grzewczych i chłodniczych a także w innych instalacjach przemysłowych

**SPECYFIKACJA**

- Ciśnienie systemowe: 10 bar
- Temperatura medium: 90°C (MD)
-10°do + 130°C (MMD)

MATERIAŁY

- Korpus pompy: żeliwo
- Wirnik pompy: żeliwo lub brąz B10
- Wał pompy: stal nierdzewna AISI 316
- Uszczelnienie wału: węgiel/ceramika/NBR (MD)
SiC/SiC/EPDM (MMD)

DANE TECHNICZNE

- Silnik: asynchroniczny 2- i 4- biegunowy
- Klasa izolacji: F
- Stopień ochrony: IP55 (MD), IP54 (MMD)
- Zasilanie: 1~230V ± 10%, 50 Hz
3~230/400V ± 10%, 50 Hz do 4 kW włącznie,
3~400/690V ± 10% od 5,5 kW
- W wersji jednofazowej kondensator włączony na stałe
oraz wbudowane zabezpieczenie termiczne
- W wersji trójfazowej zabezpieczenie silnika
w gestii użytkownika

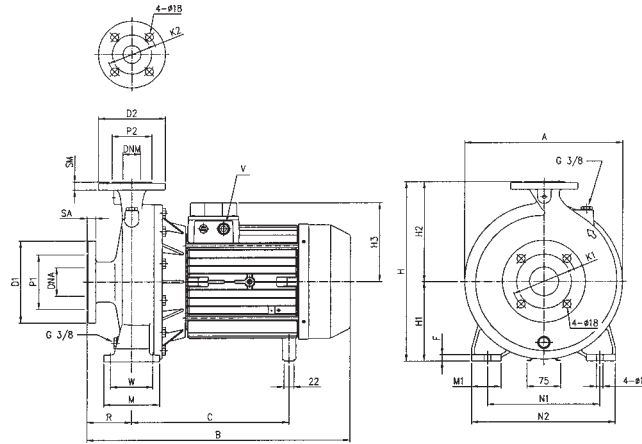


MD-MMD

MONOBLOKOWE POMPY ŻELIWNE wg EN733 (DIN 24255)

MD

2 bieguny



[1] = 3~
[2] = 1~

TABELA WYMIARÓW

Typ pompy	Wymiary (mm)																									
	DNA	P1	K1	D1	SA	DNM	P2	K2	D2	SM	H	H1	H2	[1]	[2]	R	W	N1	M	N2	M1	F	A	B	C	V[1]
MD 32-125/1.1	50	102	125	165	20	32	78	100	140	18	252	112	140	122	139	80	70	140	100	190	50	13	205	431	230	PG13.5
MD 32-125/1.5	50	102	125	165	20	32	78	100	140	18	252	112	140	122	139	80	70	140	100	190	50	13	205	431	230	PG13.5
MD 32-160/1.5	50	102	125	165	20	32	78	100	140	18	292	132	160	122	139	80	70	190	100	240	50	13	245	431	230	PG13.5
MD 32-160/2.2	50	102	125	165	20	32	78	100	140	18	292	132	160	122	139	80	70	190	100	240	50	13	245	431	230	PG13.5
MD 32-200/3	50	102	125	165	20	32	78	100	140	18	340	160	180	122	-	80	70	190	100	240	50	13	290	431	252	PG13.5
MD 32-200/4	50	102	125	165	20	32	78	100	140	18	340	160	180	134	-	80	70	190	100	240	50	13	290	459	254	PG 16
MD 32-250/5.5	50	102	125	165	20	32	78	100	140	18	405	180	225	153	-	100	95	250	125	320	65	15	352	496	275	PG 16
MD 32-250/7.5	50	102	125	165	20	32	78	100	140	18	405	180	225	153	-	100	95	250	125	320	65	15	352	540	275	PG 16
MD 32-250/9.2	50	102	125	165	20	32	78	100	140	18	405	180	225	181	-	100	95	250	125	320	65	15	352	588	351	PG 21
MD 32-250/11	50	102	125	165	20	32	78	100	140	18	405	180	225	181	-	100	95	250	125	320	65	15	352	588	351	PG 21
MD 40-125/1.5	65	122	145	185	20	40	88	110	150	18	252	112	140	122	139	80	70	160	100	210	50	13	235	431	230	PG13.5
MD 40-125/2.2	65	122	145	185	20	40	88	110	150	18	252	112	140	122	139	80	70	160	100	210	50	13	235	431	230	PG13.5
MD 40-160/3	65	122	145	185	20	40	88	110	150	18	292	132	160	122	-	80	70	190	100	240	50	13	245	431	230	PG13.5
MD 40-160/4	65	122	145	185	20	40	88	110	150	18	292	132	160	134	-	80	70	190	100	240	50	13	245	459	232	PG 16
MD 40-200/5.5	65	122	145	185	20	40	88	110	150	18	340	160	180	153	-	100	70	212	100	265	50	13	290	495	278	PG 16
MD 40-200/7.5	65	122	145	185	20	40	88	110	150	18	340	160	180	153	-	100	70	212	100	265	50	13	290	495	278	PG 16
MD 40-250/11	65	122	145	185	20	40	88	110	150	18	405	180	225	181	-	100	95	250	125	320	65	15	352	588	351	PG 21
MD 40-250/13	65	122	145	185	20	40	88	110	150	18	405	180	225	181	-	100	95	250	125	320	65	15	352	588	351	PG 21
MD 50-125/2.2	65	122	145	185	20	50	102	125	165	20	292	132	160	122	139	100	70	190	100	240	50	13	230	431	230	PG13.5
MD 50-125/3	65	122	145	185	20	50	102	125	165	20	292	132	160	122	-	100	70	190	100	240	50	13	230	451	230	PG13.5
MD 50-125/4	65	122	145	185	20	50	102	125	165	20	292	132	160	134	-	100	70	190	100	240	50	13	230	479	232	PG 16
MD 50-160/5.5	65	122	145	185	20	50	102	125	165	20	340	160	180	153	-	100	70	212	100	265	50	13	260	495	278	PG 16
MD 50-160/7.5	65	122	145	185	20	50	102	125	165	20	340	160	180	153	-	100	70	212	100	265	50	13	260	495	278	PG 16
MD 50-200/9.2	65	122	145	185	20	50	102	125	165	20	360	160	200	181	-	100	70	212	100	265	50	13	300	585	355	PG 21
MD 50-200/11	65	122	145	185	20	50	102	125	165	20	360	160	200	181	-	100	70	212	100	265	50	13	300	585	355	PG 21
MD 65-125/5.5	80	138	160	200	22	65	122	145	185	20	340	160	180	153	-	100	95	212	125	280	65	13	260	495	278	PG 16
MD 65-125/7.5	80	138	160	200	22	65	122	145	185	20	340	160	180	153	-	100	95	212	125	280	65	13	260	495	278	PG 16
MD 65-160/11	80	138	160	200	22	65	122	145	185	20	360	160	200	181	-	100	95	212	125	280	65	13	300	585	355	PG 21
MD 65-160/15	80	138	160	200	22	65	122	145	185	20	360	160	200	181	-	100	95	212	125	280	65	13	300	585	355	PG 21



MD-MMD

MONOBLOKOWE POMPY ŻELIWNE wg EN733 (DIN 24255)

MD

2 bieguny

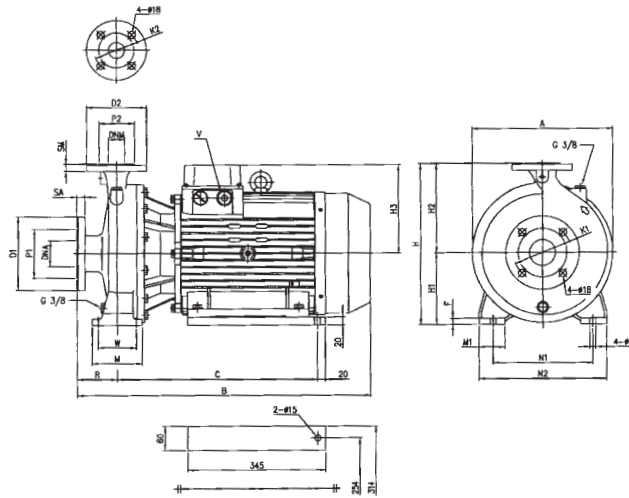


TABELA WYMIARÓW

Typ pompy	Wymiary (mm)																								
	DNA	P1	K1	D1	SA	DNM	P2	K2	D2	SM	H	H1	H2	H3	R	W	N1	M	N2	M1	F	A	B	C	V
MD 40-250/15	65	122	145	185	20	40	88	110	150	18	405	180	225	230	100	95	250	125	320	65	15	352	734	501	PG 21
MD 50-250/15	65	122	145	185	20	50	102	125	165	20	405	180	225	230	100	95	250	125	320	65	15	352	734	501	PG 21
MD 50-250/18.5	65	122	145	185	20	50	102	125	165	20	405	180	225	230	100	95	250	125	320	65	15	352	734	501	PG 21
MD 50-250/22	65	122	145	185	20	50	102	125	165	20	405	180	225	230	100	95	250	125	320	65	15	352	734	501	PG 21
MD 65-200/18.5	80	138	160	200	22	65	122	145	185	20	405	180	225	230	100	95	250	125	320	65	15	310	736	548	PG 21
MD 65-200/22	80	138	160	200	22	65	122	145	185	20	405	180	225	230	100	95	250	125	320	65	15	310	736	548	PG 21

MMD

2 bieguny

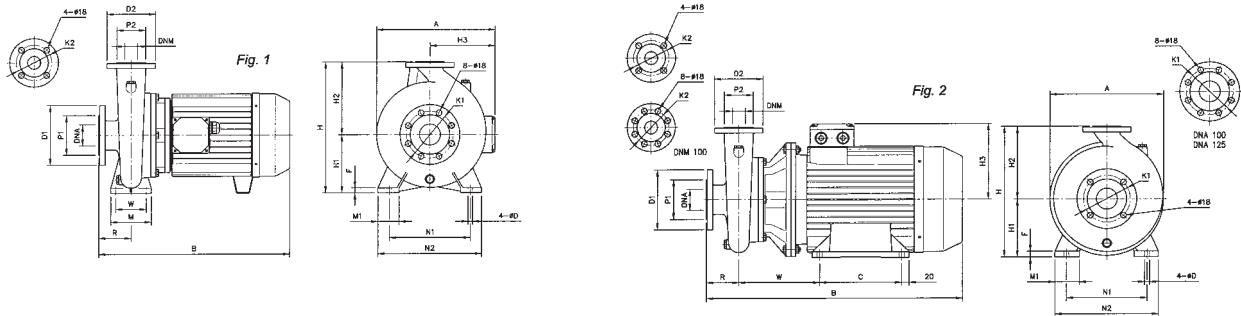


TABELA WYMIARÓW

Typ pompy	Fig.	Wymiary (mm)																				Masa [kg]			
		DNA	P1	K1	D1	DNM	P2	K2	D2	H	H1	H2	H3	R	W	N1	M	N2	M1	F	A		B	C	D
MMD 65-250/22	2	80	138	160	200	65	122	145	185	450	180	250	230	100	293	280	-	320	55	22	365	810	241	14	144
MMD 65-250/30	2	80	138	160	200	65	122	145	185	450	200	250	257	100	325	318	-	360	60	24	400	905	305	18	172
MMD 65-250/37	2	80	138	160	200	65	122	145	185	450	200	250	257	100	325	318	-	360	60	24	400	905	305	18	190
MMD 80-160/10	1	100	158	180	220	80	138	160	200	405	180	225	184	125	95	250	125	320	65	14	345	665	-	14	74
MMD 80-160/12.5	1	100	158	180	220	80	138	160	200	405	180	225	184	125	95	250	125	320	65	14	345	665	-	14	81.5
MMD 80-160/15	1	100	158	180	220	80	138	160	200	405	180	225	184	125	95	250	125	320	65	14	345	665	-	14	88.5
MMD 80-200/18.5	2	100	158	180	220	80	138	160	200	430	180	250	230	125	293	280	-	320	55	22	360	835	241	14	132
MMD 80-200/22	2	100	158	180	220	80	138	160	200	430	180	250	230	125	293	280	-	320	55	22	360	835	241	14	150
MMD 80-200/30	2	100	158	180	220	80	138	160	200	430	200	250	257	125	325	318	-	360	60	24	400	930	305	18	192
MMD 80-200/37	2	100	158	180	220	80	138	160	200	430	200	250	257	125	325	318	-	360	60	24	400	930	305	18	210
MMD 80-250/37	2	100	158	180	220	80	138	160	200	480	200	280	257	125	325	318	-	360	60	24	400	930	305	18	196
MMD 100-200/22	2	125	188	210	250	100	158	180	220	480	180	280	230	125	293	318	-	320	55	22	385	835	241	14	160
MMD 100-200/30	2	125	188	210	250	100	158	180	220	480	200	280	257	125	325	318	-	360	60	24	400	930	305	18	202
MMD 100-200/37	2	125	188	210	250	100	158	180	220	480	200	280	257	125	325	318	-	360	60	24	400	930	305	18	220



MD-MMD

MONOBLOKOWE POMPY ŻELIWNE wg EN733 (DIN 24255)

MMD4

4 bieguny

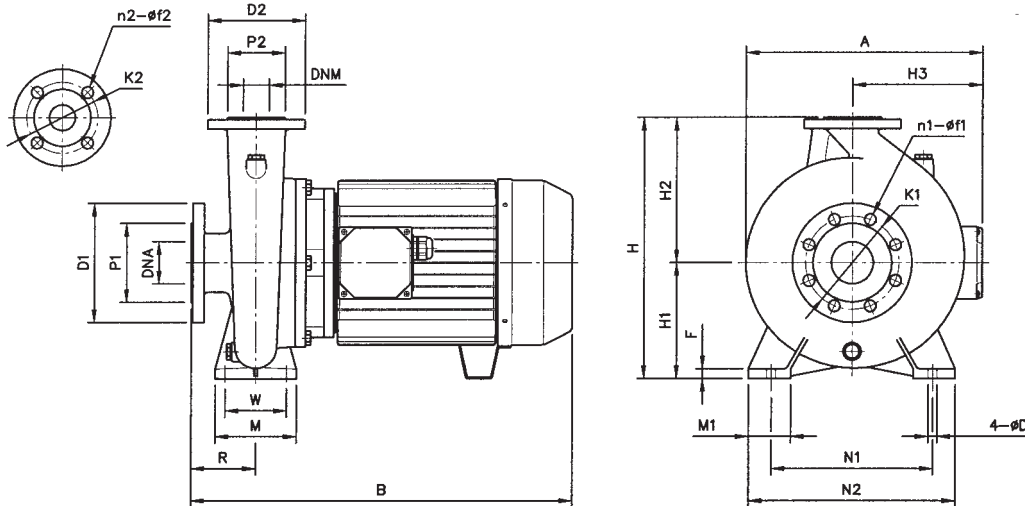


TABELA WYMIARÓW

Typ pompy	Wymiary (mm)																								Masa [kg]		
	DNA	n1	f1	P1	K1	D1	DNM	n2	f2	P2	K2	D1	H	H1	H2	H3	R	W	N1	M	N2	M1	F	A		B	D
MMD4 32-125/0.25R	50	4	18	102	125	165	32	4	18	78	100	140	252	112	140	107	80	70	140	100	190	50	12	205	405	14	19.5
MMD4 32-125/0.25	50	4	18	102	125	165	32	4	18	78	100	140	252	112	140	107	80	70	140	100	190	50	12	205	405	14	19.5
MMD4 32-160/0.37	50	4	18	102	125	165	32	4	18	78	100	140	292	132	160	107	80	70	190	100	240	50	12	240	405	14	23
MMD4 32-200/0.75	50	4	18	102	125	165	32	4	18	78	100	140	340	160	180	118	80	70	190	100	240	50	12	255	425	14	30
MMD4 32-200/0.92	50	4	18	102	125	165	32	4	18	78	100	140	340	160	180	118	80	70	190	100	240	50	12	255	425	14	31
MMD4 32-250/1.1	50	4	18	102	125	165	32	4	18	78	100	140	405	180	225	149	100	95	250	125	320	65	12	320	485	14	47
MMD4 32-250/1.5	50	4	18	102	125	165	32	4	18	78	100	140	405	180	225	149	100	95	250	125	320	65	12	320	485	14	49
MMD4 40-125/0.25	65	4	18	122	145	185	40	4	18	88	110	150	252	112	140	107	80	70	160	100	210	50	12	230	405	14	20.5
MMD4 40-125/0.37	65	4	18	122	145	185	40	4	18	88	110	150	252	112	140	107	80	70	160	100	210	50	12	230	405	14	21.5
MMD4 40-160/0.55	65	4	18	122	145	185	40	4	18	88	110	150	292	132	160	107	80	70	190	100	240	50	12	230	405	14	25
MMD4 40-200/1.1	65	4	18	122	145	185	40	4	18	88	110	150	340	160	180	149	100	70	212	100	265	50	12	285	485	14	36
MMD4 40-200/1.5	65	4	18	122	145	185	40	4	18	88	110	150	340	160	180	149	100	70	212	100	265	50	12	242	485	14	36
MMD4 40-250/1.5	65	4	18	122	145	185	40	4	18	88	110	150	405	180	225	149	100	95	250	125	320	65	12	325	485	14	47.5
MMD4 40-250/2.2	65	4	18	122	145	185	40	4	18	88	110	150	405	180	225	159	100	95	250	125	320	65	12	352	525	14	54
MMD4 50-125/0.37	65	4	18	122	145	185	50	4	18	102	125	165	292	132	160	107	100	70	190	100	240	50	12	246	425	14	25
MMD4 50-125/0.55	65	4	18	122	145	185	50	4	18	102	125	165	292	132	160	107	100	70	190	100	240	50	12	246	425	14	26
MMD4 50-160/0.75	65	4	18	122	145	185	50	4	18	102	125	165	340	160	180	118	100	70	212	100	265	50	12	269	445	14	32
MMD4 50-160/0.92	65	4	18	122	145	185	50	4	18	102	125	165	340	160	180	118	100	70	212	100	265	50	12	269	445	14	33
MMD4 50-200/1.1	65	4	18	122	145	185	50	4	18	102	125	165	360	160	180	159	100	70	212	100	265	50	12	285	485	14	38
MMD4 50-200/1.5	65	4	18	122	145	185	50	4	18	102	125	165	360	160	180	149	100	70	212	100	265	50	12	285	485	14	40
MMD4 50-250/2.2	65	4	18	122	145	185	50	4	18	102	125	165	405	180	225	159	100	95	250	125	320	65	14	333	525	14	57
MMD4 50-250/3.0	65	4	18	122	145	185	50	4	18	102	125	165	405	180	225	159	100	95	250	125	320	65	14	333	525	14	63
MMD4 65-125/0.75	80	4	18	138	160	200	65	4	18	122	145	185	340	160	180	118	100	95	212	125	280	65	12	286	445	14	32
MMD4 65-160/1.1	80	4	18	138	160	200	65	4	18	122	145	185	360	160	200	149	100	95	212	125	280	65	12	288	485	14	37.5
MMD4 65-160/1.5	80	4	18	138	160	200	65	4	18	122	145	185	360	160	200	149	100	95	212	125	280	65	12	288	485	14	40
MMD4 65-200/2.2	80	4	18	138	160	200	65	4	18	122	145	185	405	180	225	159	100	95	250	125	320	65	14	328	525	14	51
MMD4 65-200/3.0	80	4	18	138	160	200	65	4	18	122	145	185	405	180	225	159	100	95	250	125	320	65	14	328	525	14	57
MMD4 65-250/4.0	80	4	18	138	160	200	65	4	18	122	145	185	450	200	250	159	100	120	280	160	360	80	14	365	535	14	80
MMD4 65-250/5.5	80	4	18	138	160	200	65	4	18	122	145	185	450	200	250	184	100	120	280	160	360	80	14	365	640	14	90



MD-MMD

MONOBLOKOWE POMPY ŻELIWNE wg EN733 (DIN 24255)

MMD4

4 bieguny

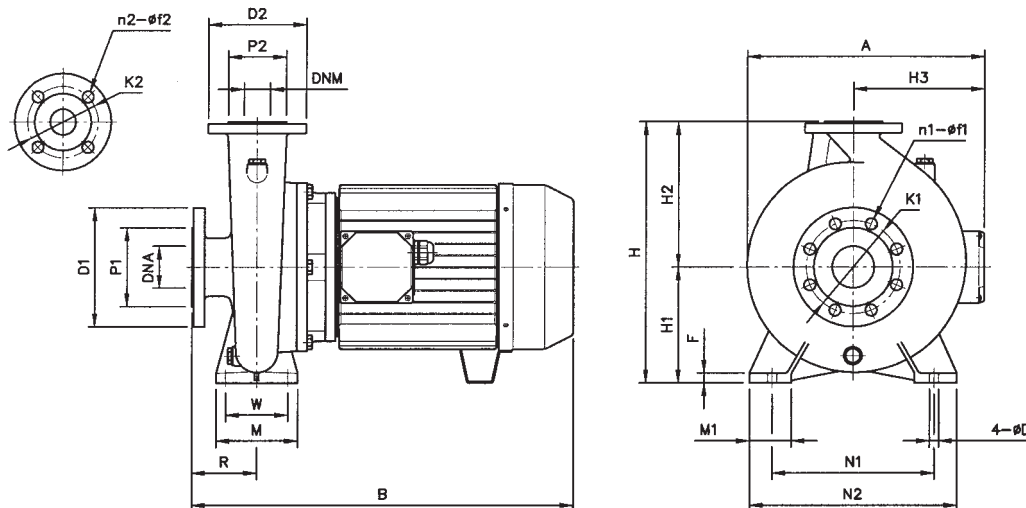


TABELA WYMIARÓW

Typ pompy	Wymiary (mm)																										Masa [kg]
	DNA	n1	f1	P1	K1	D1	DNM	n2	f2	P2	K2	D2	H	H1	H2	H3	R	W	N1	M	N2	M1	F	A	B	D	
MMD4 80-160/1.5	100	8	18	158	180	220	80	4	18	138	160	200	405	180	225	149	125	95	250	125	320	65	14	330	510	14	45
MMD4 80-160/2.2	100	8	18	158	180	220	80	4	18	138	160	200	405	180	225	159	125	95	250	125	320	65	14	330	550	14	51
MMD4 80-200/3.0	100	8	18	158	180	220	80	4	18	138	160	200	430	180	250	159	125	95	280	125	345	65	12	355	550	14	66
MMD4 80-250/4.0	100	8	18	158	180	220	80	4	18	138	160	200	430	180	250	159	125	95	280	125	345	65	12	355	560	14	73
MMD4 80-250/5.5	100	8	18	158	180	220	80	4	18	138	160	200	480	200	280	184	125	120	315	160	400	80	14	400	665	18	96
MMD4 80-250/7.5	100	8	18	158	180	220	80	4	18	138	160	200	480	200	280	184	125	120	315	160	400	80	14	400	665	18	106
MMD4 100-200/4.0	125	8	18	188	210	250	100	8	18	158	180	220	480	200	280	159	125	120	280	160	360	80	14	385	560	18	78
MMD4 100-200/5.5	125	8	18	188	210	250	100	8	18	158	180	220	480	200	280	184	125	120	280	160	360	80	14	385	665	18	90
MMD4 100-250/7.5	125	8	18	188	210	250	100	8	18	158	180	220	505	225	280	184	140	120	315	160	400	80	14	420	675	18	112
MMD4 100-250/9.2	125	8	18	188	210	250	100	8	18	158	180	220	505	225	280	184	140	120	315	160	400	80	14	420	675	18	118
MMD4 125-200/5.5	150	8	22	212	240	285	125	8	18	188	210	250	565	250	315	255	140	120	315	160	400	80	14	470	700	18	124
MMD4 125-200/7.5R	150	8	22	212	240	285	125	8	18	188	210	250	565	250	315	255	140	120	315	160	400	80	14	470	700	18	134
MMD4 125-200/7.5	150	8	22	212	240	285	125	8	18	188	210	250	565	250	315	255	140	120	315	160	400	80	14	470	700	18	134
MMD4 125-200/9.2	150	8	22	212	240	285	125	8	18	188	210	250	565	250	315	255	140	120	315	160	400	80	14	470	770	18	140
MMD4 125-250/11	150	8	22	212	240	285	125	8	18	188	210	250	605	250	355	255	140	120	315	160	400	80	16	470	700	18	162
MMD4 125-250/15	150	8	22	212	240	285	125	8	18	188	210	250	605	250	355	255	140	120	315	160	400	80	16	470	855	18	190
MMD4 150-200/7.5	200	8	22	268	295	340	150	8	22	212	240	285	680	280	400	295	160	155	450	200	550	100	22	550	855	24	167
MMD4 150-200/9.2	200	8	22	268	295	340	150	8	22	212	240	285	680	280	400	295	160	155	450	200	550	100	22	550	855	24	173
MMD4 150-200/11	200	8	22	268	295	340	150	8	22	212	240	285	680	280	400	295	160	155	450	200	550	100	22	550	855	24	175
MMD4 150-200/15	200	8	22	268	295	340	150	8	22	212	240	285	680	280	400	295	160	155	450	200	550	100	22	550	875	24	203
MMD4 200-250/18.5R	250	12	22	320	295	395	200	8	22	268	295	340	765	315	450	295	200	155	450	200	550	100	22	630	1000	24	278
MMD4 200-250/18.5	250	12	22	320	295	395	200	8	22	268	295	340	765	315	450	295	200	155	450	200	550	100	22	630	1000	24	278
MMD4 200-250/22R	250	12	22	320	295	395	200	8	22	268	295	340	765	315	450	295	200	155	450	200	550	100	22	630	1000	24	300
MMD4 200-250/22	250	12	22	320	295	395	200	8	22	268	295	340	765	315	450	295	200	155	450	200	550	100	22	630	1000	24	300

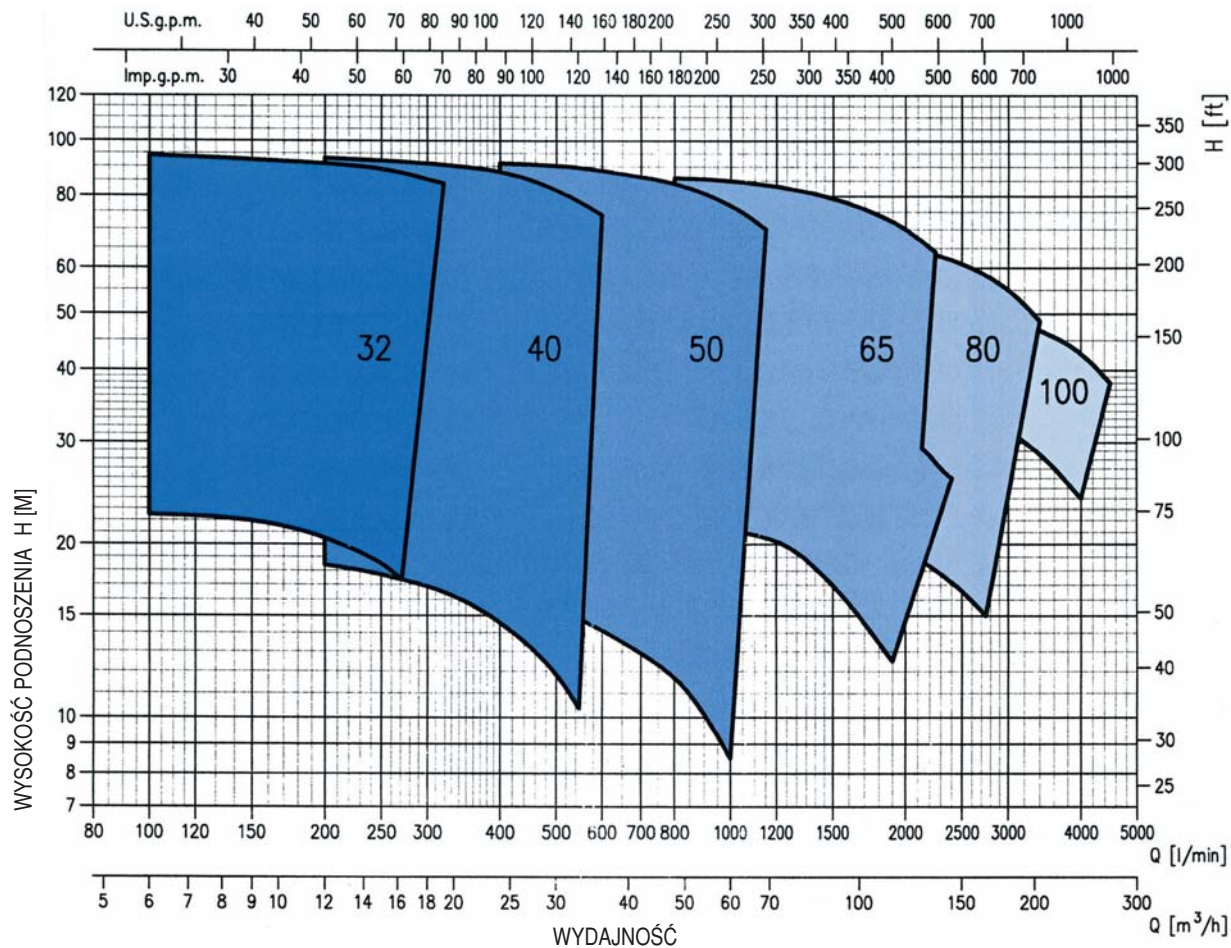


MD-MMD

MONOBLOKOWE POMPY ŻELIWNE wg EN733 (DIN 24255)

ZAKRES STOSOWANIA MD/MMD

2 bieguny



R.P.M. ≈ 2900 min⁻¹
 dla wody o temp. 20°C
 wg: ISO 9906 Aneks 2



MD-MMD

MONOBLOKOWE POMPY ŻELIWNE wg EN733 (DIN 24255)

TABELA DANYCH

Typ pompy	Silnik		Q = Wydajność																							
	kW	HP	l/min	0	100	200	250	280	320	400	550	600	667	800	1000	1100	1200	1400	1900	2000	2200	2300	2400			
			m ³ /h	0	6	12	15	17	19	24	33	36	40	48	60	66	69	72	84	114	120	132	138	144		
		H = Wysokość podnoszenia																								
MD 32-125/1.1 *	1.1	1.5	23	22.5	20.5	18.5	-	-	-	-	-	-	-	-	-	-	-	-	-	-	-	-	-	-		
MD 32-125/1.5 *	1.5	2	24	23.5	21.5	19.7	18.5	16.6	12	-	-	-	-	-	-	-	-	-	-	-	-	-	-	-		
MD 32-160/1.5 *	1.5	2	28	27	24	22	20.5	-	-	-	-	-	-	-	-	-	-	-	-	-	-	-	-	-		
MD 32-160/2.2 *	2.2	3	35.5	34.5	32	30	28.5	-	-	-	-	-	-	-	-	-	-	-	-	-	-	-	-	-		
MD 32-200/3.0	3	4	43	41	36.5	33	30.5	-	-	-	-	-	-	-	-	-	-	-	-	-	-	-	-	-		
MD 32-200/4.0	4	5.5	52	50.5	47	44.5	42.5	-	-	-	-	-	-	-	-	-	-	-	-	-	-	-	-	-		
MD 32-250/5.5	5.5	7.5	58	57	54	51	49	45	-	-	-	-	-	-	-	-	-	-	-	-	-	-	-	-		
MD 32-250/7.5	7.5	10	71	70	67	64	62	58	-	-	-	-	-	-	-	-	-	-	-	-	-	-	-	-		
MD 32-250/9.2	9.2	12.5	84	83	80	78	76	73	-	-	-	-	-	-	-	-	-	-	-	-	-	-	-	-		
MD 32-250/11	11	15	95	94	91	89	87	84	-	-	-	-	-	-	-	-	-	-	-	-	-	-	-	-		
MD 40-125/1.5 *	1.5	2	20	19.5	18.4	17.7	17.2	16.5	14.6	10.3	8.5	-	-	-	-	-	-	-	-	-	-	-	-	-		
MD 40-125/2.2 *	2.2	3	25.5	25	23.5	23	22.5	22	20.5	16.9	15.5	-	-	-	-	-	-	-	-	-	-	-	-	-		
MD 40-160/3.0	3	4	31.5	30.5	29	28	27.5	26.5	25	21	19	-	-	-	-	-	-	-	-	-	-	-	-	-		
MD 40-160/4.0	4	5.5	39	38	36.5	36	33.5	35	33	29.5	28	-	-	-	-	-	-	-	-	-	-	-	-	-		
MD 40-200/5.5	5.5	7.5	48.5	48	47	46	45.5	44.5	42.5	37.5	-	-	-	-	-	-	-	-	-	-	-	-	-	-		
MD 40-200/7.5	7.5	10	58	57.5	56.5	55.5	55	54.5	52.5	47.5	45	-	-	-	-	-	-	-	-	-	-	-	-	-		
MD 40-250/11	11	15	74.5	-	73	72	71.5	70	66.5	58.5	55	-	-	-	-	-	-	-	-	-	-	-	-	-		
MD 40-250/13	13	17.5	85.5	-	84	83.5	82.5	81.5	78	69	65	-	-	-	-	-	-	-	-	-	-	-	-	-		
MD 40-250/15	15	20	94.5	-	93	92	91.5	90.5	88	78	74	-	-	-	-	-	-	-	-	-	-	-	-	-		
MD 50-125/2.2 *	2.2	3	17.5	-	-	-	-	-	16	14.8	14.3	13.5	11.7	8.5	-	-	-	-	-	-	-	-	-	-		
MD 50-125/3.0	3	4	21	-	-	-	-	-	19.5	18.6	18.2	17.6	16.1	13	-	-	-	-	-	-	-	-	-	-		
MD 50-125/4.0	4	5.5	25.5	-	-	-	-	-	24	23	23	22	21	17.8	16	-	-	-	-	-	-	-	-	-		
MD 50-160/5.5	5.5	7.5	33.5	-	-	-	-	-	32.5	31	30.5	30	28	24.5	22.5	-	-	-	-	-	-	-	-	-		
MD 50-160/7.5	7.5	10	39	-	-	-	-	-	38	37	36.5	35.5	34	31	29	28	27	-	-	-	-	-	-	-		
MD 50-200/9.2	9.2	12.5	50	-	-	-	-	-	48	46	45	44	41	36	33	-	-	-	-	-	-	-	-	-		
MD 50-200/11	11	15	56	-	-	-	-	-	54.5	53	52	51	48.5	43.5	39	37	-	-	-	-	-	-	-	-		
MD 50-250/15	15	20	71	-	-	-	-	-	69	67	66	64	60.5	52.5	47	-	-	-	-	-	-	-	-	-		
MD 50-250/18.5	18.5	25	82	-	-	-	-	-	80	78.5	77.5	76	72.5	65	60	57	-	-	-	-	-	-	-	-		
MD 50-250/22	22	30	93	-	-	-	-	-	91	89.5	88.5	87	84	77	72.5	70	-	-	-	-	-	-	-	-		
MD 65-125/5.5	5.5	7.5	24	-	-	-	-	-	-	-	23.2	23	22.5	21.5	20.5	20	18.2	12.5	-	-	-	-	-	-		
MD 65-125/7.5	7.5	10	27.5	-	-	-	-	-	-	-	26.5	26	25.5	24.5	24	23.5	23	21.5	16.3	15	-	-	-	-		
MD 65-160/11	11	15	34.5	-	-	-	-	-	-	-	-	34	33.5	33	32.5	32	32	30.5	26.5	25.5	23	22	-			
MD 65-160/15	15	20	39	-	-	-	-	-	-	-	-	-	38	37.5	37	36.5	35	31	30.5	28.5	28.5	27	26			
MD 65-200/18.5	18.5	25	55	-	-	-	-	-	-	-	-	-	53.5	52.5	51.5	51	50.5	48.5	42	40.5	37	-	-			
MD 65-200/22	22	30	61	-	-	-	-	-	-	-	-	-	59.5	58.5	58	57.5	57	55.5	50	49	46	-	-			

*Dostępne również w wersji jednofazowej

TABELA DANYCH

Typ pompy	Silnik		Q = Wydajność															
	kW	HP	l/min	0	800	1000	1250	1500	1750	2000	2250	2500	2750	3000	3500	4000	4500	
			m ³ /h	0	48	60	75	90	105	120	135	150	165	180	210	240	270	
		H = Wysokość podnoszenia																
MMD 65-250/22	22	30	65	64	63	61	57	53	-	-	-	-	-	-	-	-	-	
MMD 65-250/30	30	40	78	77	76	74	70	66	60	53*	-	-	-	-	-	-	-	
MMD 65-250/37	37	55	86.5	86	85	83	79	75	70	64*	-	-	-	-	-	-	-	
MMD 80-160/10	10	13.6	24.6	-	24	23	22	21	19.5	18	16.5	15*	-	-	-	-	-	
MMD 80-160/12.5	12.5	17	29.5	-	28.5	28	27	26	24.5	23	21.5	20	18.5*	-	-	-	-	
MMD 80-160/15	15	20	35	-	34	33.3	32.5	31.8	31	29	27.5	26	24.3	-	-	-	-	
MMD 80-200/18.5	18.5	25	42.2	-	42	41	40	38.5	37	35	33	30.5	28	-	-	-	-	
MMD 80-200/22	22	30	47.2	-	47	46.5	45.5	44.5	43	41	39	37	34	-	-	-	-	
MMD 80-200/30	30	40	55.5	-	55	54	53	52	51	49	47	45	43	37	-	-	-	
MMD 80-200/37	37	55	57.5	-	57	56.8	56.5	56	55	54	52.5	51	48	42	-	-	-	
MMD 80-250/37	37	55	68.5	-	-	67.5	67	66.2	65	63.3	61	58.3	55	47	-	-	-	
MMD 100-200/22	22	30	40	-	-	-	38.5	38	37	36	34.5	33	31.5	28	24	-	-	
MMD 100-200/30	30	40	48	-	-	-	47	46.3	45.6	44.8	43.7	42.4	41	38	34.6*	30**	-	
MMD 100-200/37	37	55	54.2	-	-	-	53.7	53.3	53	52	51	50	49	46	43*	38**	-	

* Wysokość ssania nie może przekroczyć - 2 m

** Wysokość ssania +1m

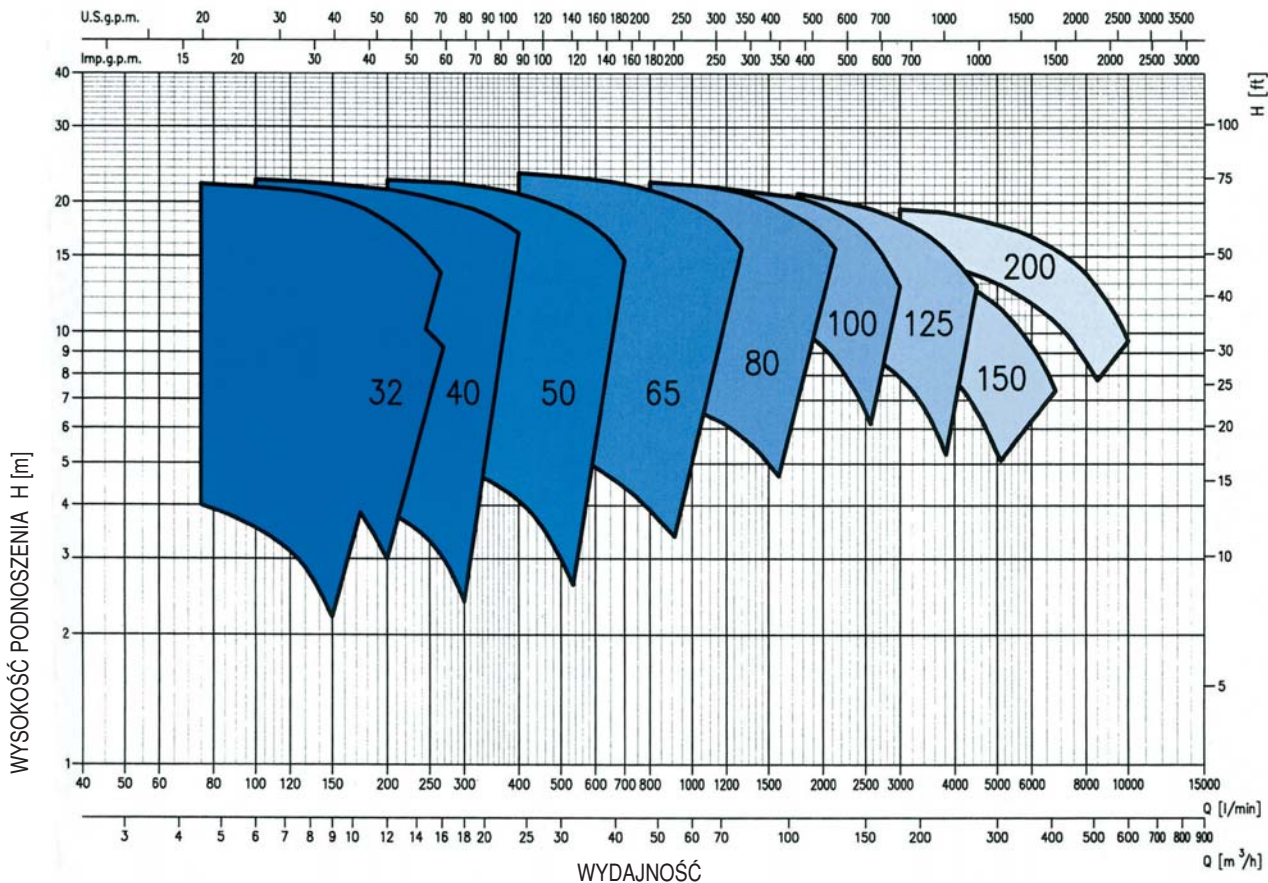


MD-MMD

MONOBLOKOWE POMPY ŻELIWNE wg EN733 (DIN 24255)

ZAKRES STOSOWANIA MMD4

4 bieguny



R.P.M. \approx 1450 min⁻¹
 dla wody o temp. 20°C
 wg: ISO 9906 Aneks A

