



DYSTRYBUTOR
Valmark Sp. z o.o.
 tel: (22) 868 58 58
 mail: biuro@valmark.pl



POMPY DWUWIRNIKOWE wykonane z żeliwa

Normalniessące dwuwirnikowe pompy elektryczne wykonane z żeliwa, przeznaczone do podnoszenia ciśnienia wody pitnej do celów gospodarczych, małych systemów irygacyjnych, opróżniania zbiorników oraz do pompowania czystej wody w innych zastosowaniach



SPECYFIKACJA

- Maksymalne ciśnienie pracy: 6 bar dla CDA 0.75-1.00
10 bar dla pozostałych
- Maksymalna temperatura medium:
35°C w/g EN 60335-2-41 dla użytku domowego
40°C dla CDA 0.75-1.00
90°C dla pozostałych

MATERIAŁY

- Obudowa pompy: żeliwo
- Uszczelnienie wału: mechaniczne ślizgowe węgiel/ceramika/NBR
- Wirnik pompy: – technopolimer dla CDA 0.75-1.00
– brąz dla pozostałych modeli
- Wał pompy: – AISI 303 dla CDA 1.50-2.00-3.00
– AISI 304 dla CDA 4.00-5.50
– AISI 416 dla pozostałych modeli
- Wspornik: – aluminium dla CDA 0.75-1.00
– żeliwo dla pozostałych modeli
- Tarcza obudowy: – AISI 304 dla CDA 0,75-1.00
– żeliwo dla pozostałych modeli

DANE TECHNICZNE

- Asynchroniczny silnik 2-biegunowy
- Klasa izolacji F
- Stopień ochrony IP44
- Zasilanie; 1~230V ± 10% 50Hz,
3~230/400V ± 10% 50Hz
- Wbudowany kondensator rozruchowy oraz zabezpieczenie przeciążeniowe dla wersji jednofazowej
- Zabezpieczenie silnika trójfazowego w gestii użytkownika

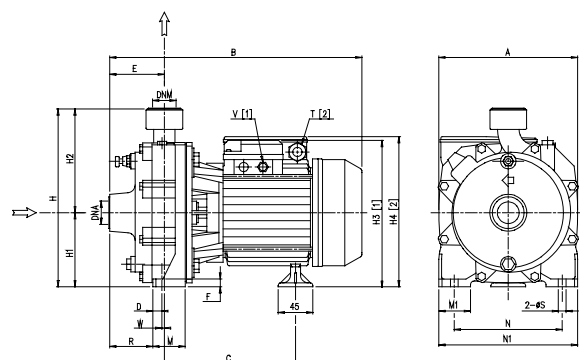


TABELA WYMIARÓW

Typ pompy		Wymiary (mm)																			Masa			
A	B	C	D	E	F	H	H1	H2	H3	H4	M	M1	N	N1	R	T	V	W	S	DNA	DNM	kg		
Jednofazowa	Trojfazowa									1-	3-					1-	3-							
CDA 0.75 M	CDA 0.75 T	183	336,3	179,8	8,3	73	9	227	97	130	197,5	198	42	40	140	180	57,5	PG11	PG11	6,8	9,5	G 1	G 1	13,5
CDA 1.00 M	CDA 1.00 T	183	336,3	179,8	8,3	73	9	227	97	130	197,5	198	42	40	140	180	57,5	PG11	PG11	6,8	9,5	G 1	G 1	15,0
CDA 1.50 M	CDA 1.50 T	209	394,8	218,3	8,3	86	9	265	110	155	224	242	48	40	155	195	65,5	PG13,5	PG11	12,3	9,5	G 1 1/4	G 1	25,0
CDA 2.00 M	CDA 2.00 T	209	410,8	218,3	8,3	86	9	265	110	155	224	242	48	40	155	195	65,5	PG13,5	PG11	12,3	9,5	G 1 1/4	G 1	27,0
-	CDA 3.00 T	194	410,8	218,3	8,3	86	9	265	110	155	224	-	48	40	155	195	65,5	-	PG11	12,3	9,5	G 1 1/4	G 1	27,0
-	CDA 4.00 T	228	467,3	225,3	12	95,5	12	308,5	133,5	175	264,5	-	57	50	180	230	71,5	-	G 1 1/2	12	12	G 1 1/2	G 1 1/4	42,5
-	CDA 5.50 T	228	467,3	225,3	12	95,5	12	308,5	133,5	175	264,5	-	57	50	180	230	71,5	-	G 1 1/2	12	12	G 1 1/2	G 1 1/4	46,3



CDA

POMPY DWUWIRNIKOWE wykonane z żeliwa

CHARAKTERYSTYKI HYDRAULICZNE (w/lg ISO 9906 Aneks A)

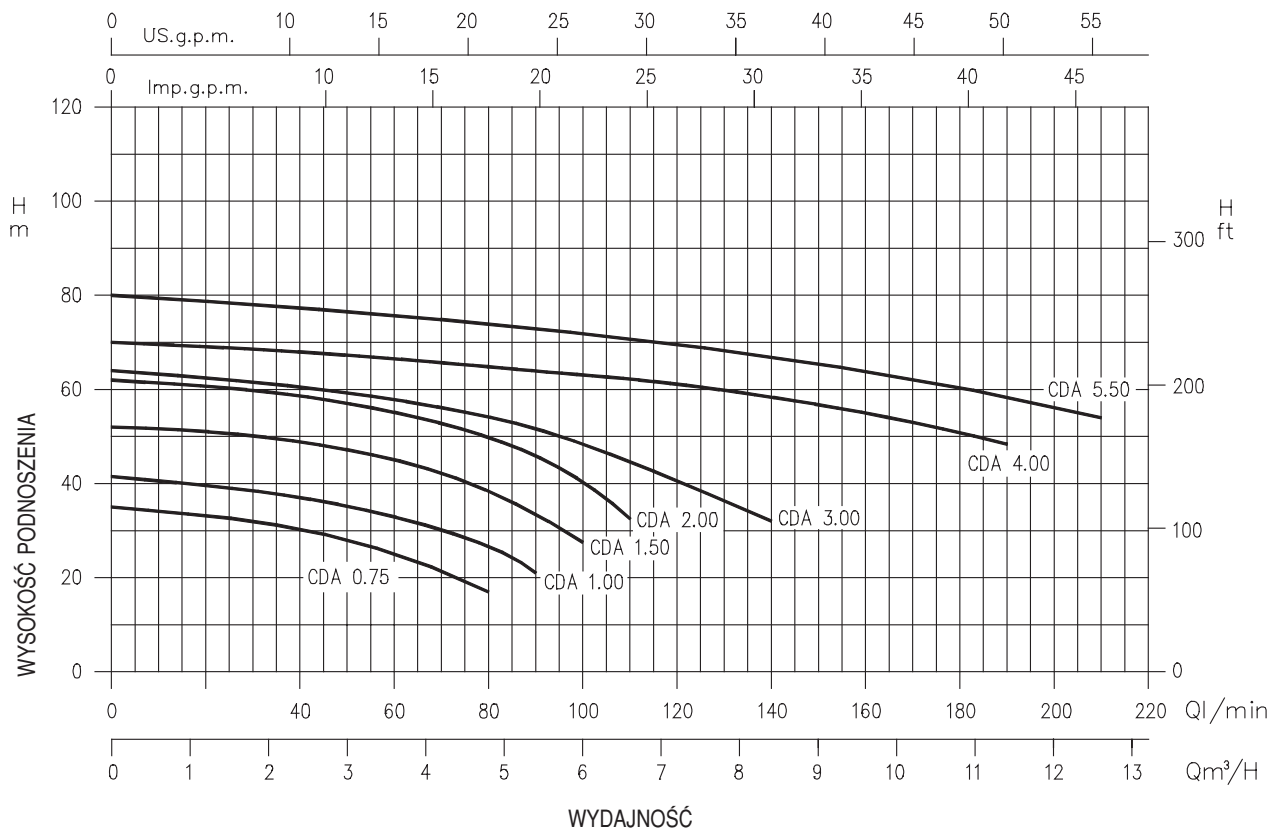


TABELA DANYCH

Typ pompy		kW	Kondensator		Prąd pobierany (A)			V/min m³/h	Q=Wydajność											
Jednofazowa 230V 50Hz	Trójfazowa 230/400V 50Hz		μF	Vc	Jesno- fazowy	Trójfazowy 230V	400V		H=Wysokość podnoszenia (m)											
CDA 0.75 M	CDA 0.75 T	0,55	16	450	5,0	3,4	2,0	20	40	50	80	90	100	110	140	170	190	210		
CDA 1.00 M	CDA 1.00 T	0,75	20	450	6,1	4,0	2,3	1,2	2,4	3	4,8	5,4	6	6,6	8,4	10,2	11,4	12,6		
CDA 1.50 M	CDA 1.50 T	1,1	35	450	8,6	5,6	3,3	33	30,2	27,9	17	-	-	-	-	-	-	-		
CDA 2.00 M	CDA 2.00 T	1,5	40	450	10,8	7,2	4,1	39,5	37	35,2	27	21	-	-	-	-	-	-		
-	CDA 3.00 T	2,2	-	-	-	8,8	5,1	50,8	48,8	47,1	38,4	33,4	27,5	-	-	-	-	-		
-	CDA 4.00 T	3,0	-	-	-	13,0	7,5	60,5	58,6	56,9	49,8	46,5	40,3	32,5	-	-	-	-		
-	CDA 5.50 T	4,0	-	-	-	16,5	9,5	-	60,5	59,3	54,1	51,6	48,4	44,6	32	-	-	-		
-	-	-	-	-	-	-	-	-	-	67	64,8	63,9	62,5	62	58	53,5	48	-		
-	-	-	-	-	-	-	-	-	-	76,5	73,9	72,9	71,8	70,5	66,8	62	58,3	54		