

Jednowirnikowe pompy odśrodkowe, wszystkie komponenty hydrauliczne wykonane ze stali nierdzewnej AISI 304, przeznaczone do pompowania czystej wody oraz innych cieczy, które nie wchodzi w reakcje chemiczne ze stalą nierdzewną AISI 304, do systemów irygacji i nawadniania, do podnoszenia ciśnienia w zestawach hydroforowych itp.



### SPECYFIKACJA

- Maksymalne ciśnienie pracy: 8 bar
- Maksymalna temperatura medium:
  - 35°C w/g EN 60335-2-41 dla użytku domowego
  - 60°C do innych celów oraz CDX 70/05 – 70/07 – 90/10
  - 90°C dla pozostałych modeli
  - 110°C dla wersji H

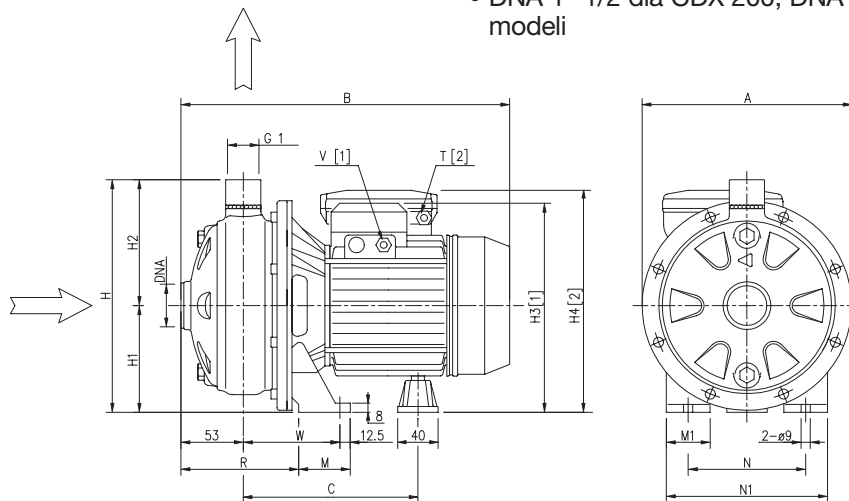
### MATERIAŁY

- Obudowa pompy, pokrywa obudowy, wirnik i dyfuzor wykonane ze stali AISI 304
- Wał: AISI 303
- Wspornik i obudowa silnika: aluminium

- Uszczelnienie wału: mechaniczne węgiel/ceramika/NBR (SiC/SiC/Vitton w wersji CDXHS)

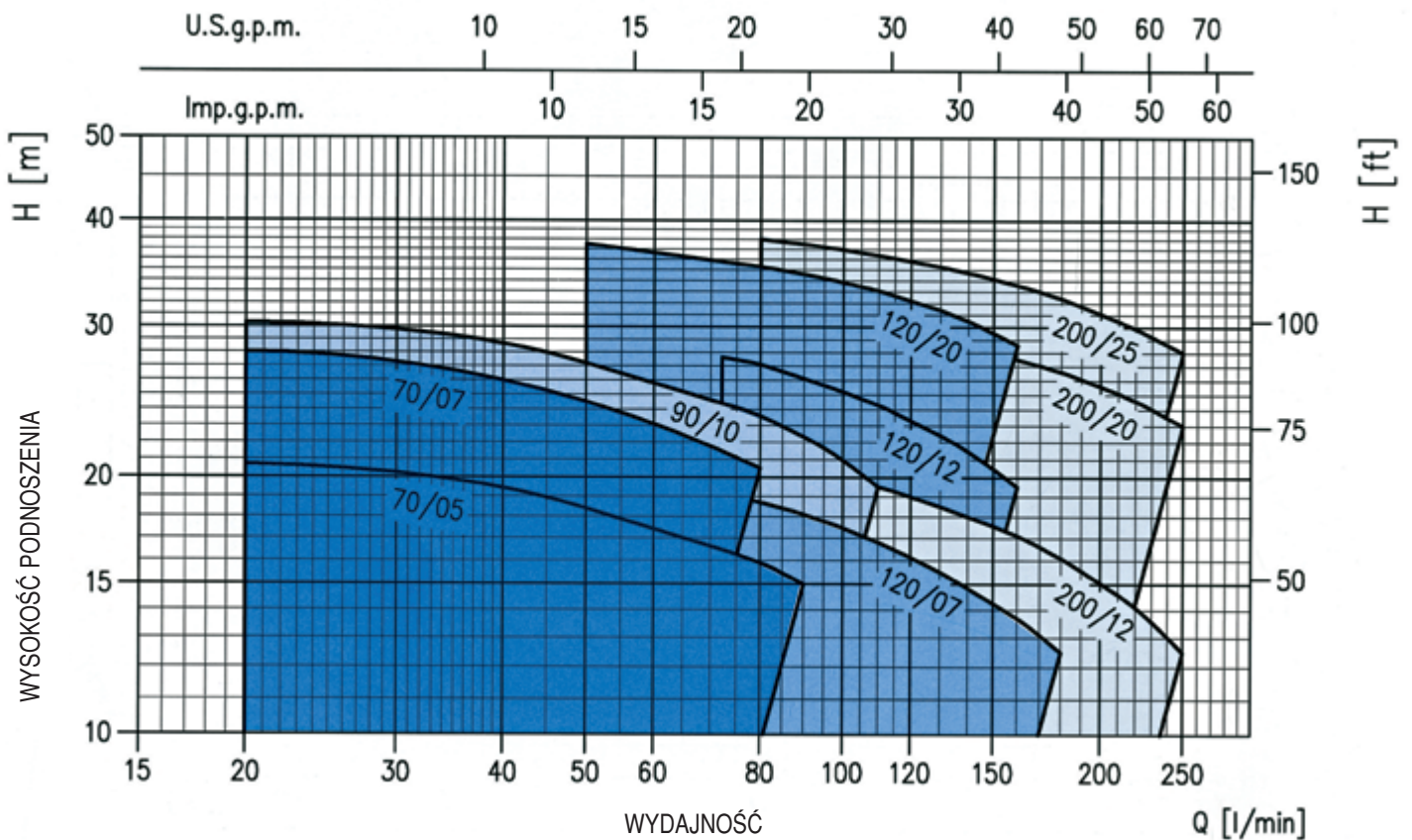
### DANE TECHNICZNE

- Dwubiegunowy silnik z wymuszoną wentylacją T.E.F.C.
- Klasa izolacji F
- Stopień ochrony IP55
- Zasilanie: 1~ 230V ± 10% 50Hz, 3~230-400V ± 10% 50Hz
- Wbudowany kondensator rozruchowy oraz zabezpieczenie przeciążeniowe dla wersji jednofazowej
- Zabezpieczenie silnika trójfazowego w gestii użytkownika
- DNM 1"
- DNA 1" 1/2 dla CDX 200, DNA 1" 1/4 dla pozostałych modeli



### TABELA WYMIARÓW

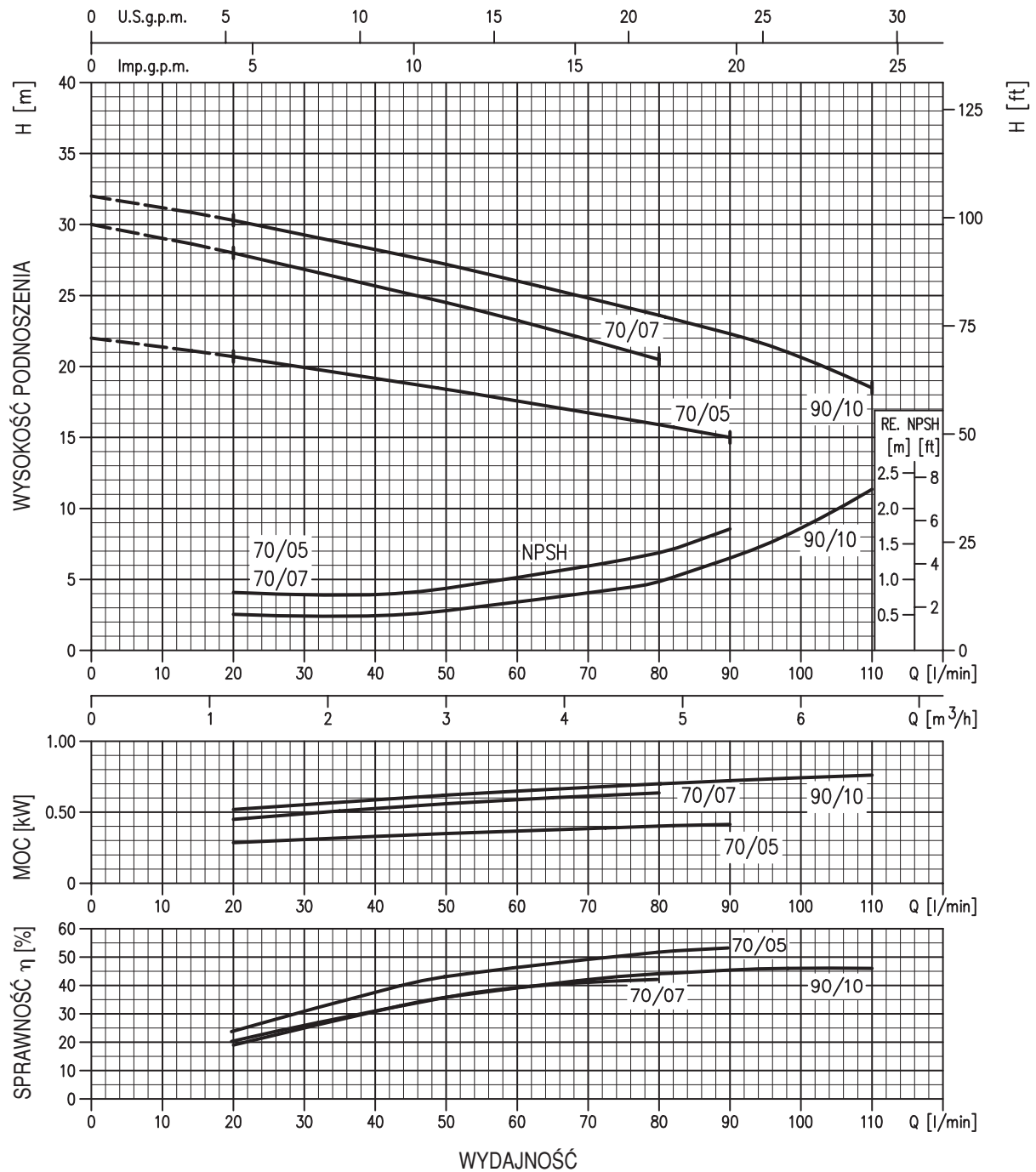
Typ pompy		Wymiary (mm)																Masa			
		A	B		C	H	H1	H2	H3	H4	M	M1	N	N1	R	T	W	DNA	Jedno-fazowa	Trój-fazowa	
Jednofazowa	Trójfazowa		1-	3-																	
CDXM 70/05	CDX 70/05	208	318	318	178	229,5	106	123,5	209	215	50	38	120	160	108	PG11	92,5	G 1 1/4			
CDXM 70/07	CDX 70/07	208	318	318	178	229,5	106	123,5	209	215	50	38	120	160	108	PG11	92,5	G 1 1/4	9,1	9,1	
CDXM 90/10	CDX 90/10	208	318	318	178	229,5	106	123,5	209	215	50	38	120	160	108	PG11	92,5	G 1 1/4	10,4	10,4	
CDXM 120/07	CDX 120/07	208	318	318	178	229,5	106	123,5	209	215	50	38	120	160	108	PG11	92,5	G 1 1/4	11,9	11,9	
CDXM 120/12	CDX 120/12	208	318	318	178	229,5	106	123,5	209	215	50	38	120	160	108	PG13,5	92,5	G 1 1/4	10,4	10,4	
CDXM 120/20	CDX 120/20	232	345	345	199	250	118	132	235	253	55	40	140	180	105,5	PG13,5	95	G 1 1/4	12,5	12,5	
CDXM 200/12	CDX 200/12	208	318	318	178	229,5	106	123,5	209	215	50	38	120	160	108	PG13,5	92,5	G 1 1/2	17,2	16,2	
CDXM 200/20	CDX 200/20	208	345	345	199	229,5	106	123,5	223	240	55	40	140	180	105,5	PG13,5	95	G 1 1/2	16,3	11,4	
	CDX 200/25	232	-	345	199	250	118	132	235	-	55	40	140	180	105,5	-	95	G 1 1/2	15,3	14,2	

**ZAKRES ZASTOSOWANIA** (w/g ISO 9906 Aneks A)

**TABELA DANYCH**

Typ pompy		kW	Kondensator		Prąd pobierany (A)			l/min m <sup>3</sup> /h	Q=Wydajność										
Jednofazowa 230V 50Hz	Trojfazowa 230/400V 50Hz		μF	Vc	Jedno- fazowy	Trojfazowy 230V 400V			20	50	80	90	110	130	160	180	210	250	
								H=Wysokość podnoszenia											
CDXM 70/05	CDX 70/05	0,37	12,5	450	3,1	2,4	1,4	20,7	18,4	15,9	15	-	-	-	-	-	-		
CDXM 70/07	CDX 70/07	0,55	16	450	4,6	3,5	2,0	28	24,5	20,5	-	-	-	-	-	-	-		
CDXM 90/10	CDX 90/10	0,75	20	450	5,6	4,0	2,3	30,3	27,2	23,6	22,3	19,5	-	-	-	-	-		
CDXM 120/07	CDX 120/07	0,55	16	450	4,6	3,2	1,9	-	20,5	18,7	18,1	16,8	15,5	13,7	12,5	-	-		
CDXM 120/12	CDX 120/12	0,9	31,5	450	6,9	5,2	3,0	-	29,5	27,1	26,1	24,3	22,4	19,5	-	-	-		
CDXM 120/20	CDX 120/20	1,5	40	450	9,3	7,0	4,0	-	37,5	35,3	34,6	33,1	31,4	28,6	-	-	-		
CDXM 200/12	CDX 200/12	0,9	31,5	450	6,3	4,7	2,7	-	-	20,6	20,2	19,5	18,5	17,1	16,1	14,6	12,5		
CDXM 200/20	CDX 200/20	1,5	40	450	10,7	7,0	4,0	-	-	-	31	30,6	29,7	28,9	27,5	26,6	25,1	23	
CDXM 200/25	CDX 200/25	1,8	-	-	-	8,2	4,8	-	-	-	38	37,5	36,4	35,3	33,6	32,4	30,5	28	

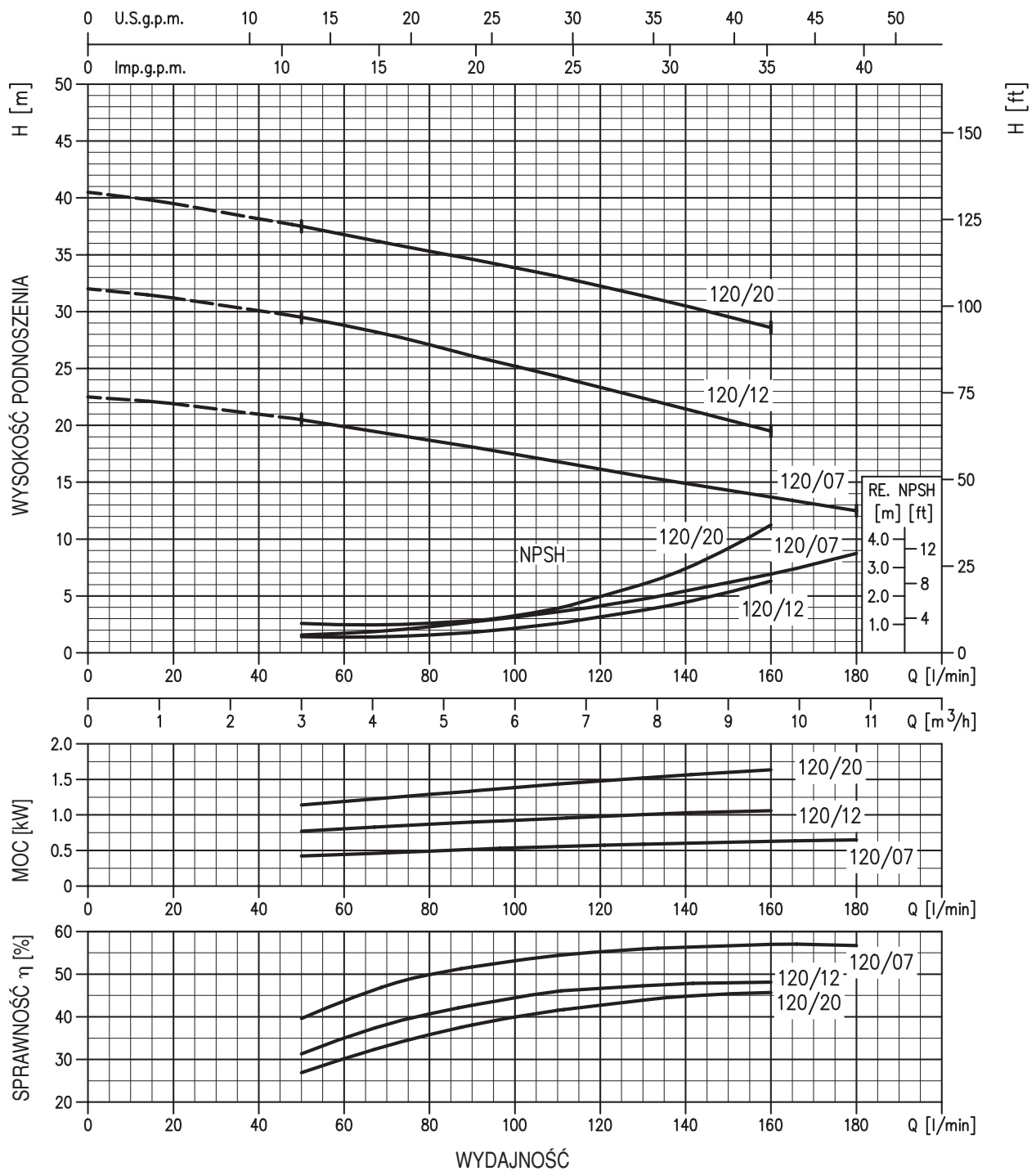
## CHARAKTERYSTYKI HYDRAULICZNE SERIA CDX 70-90

(w/g ISO 9906 Aneks A)

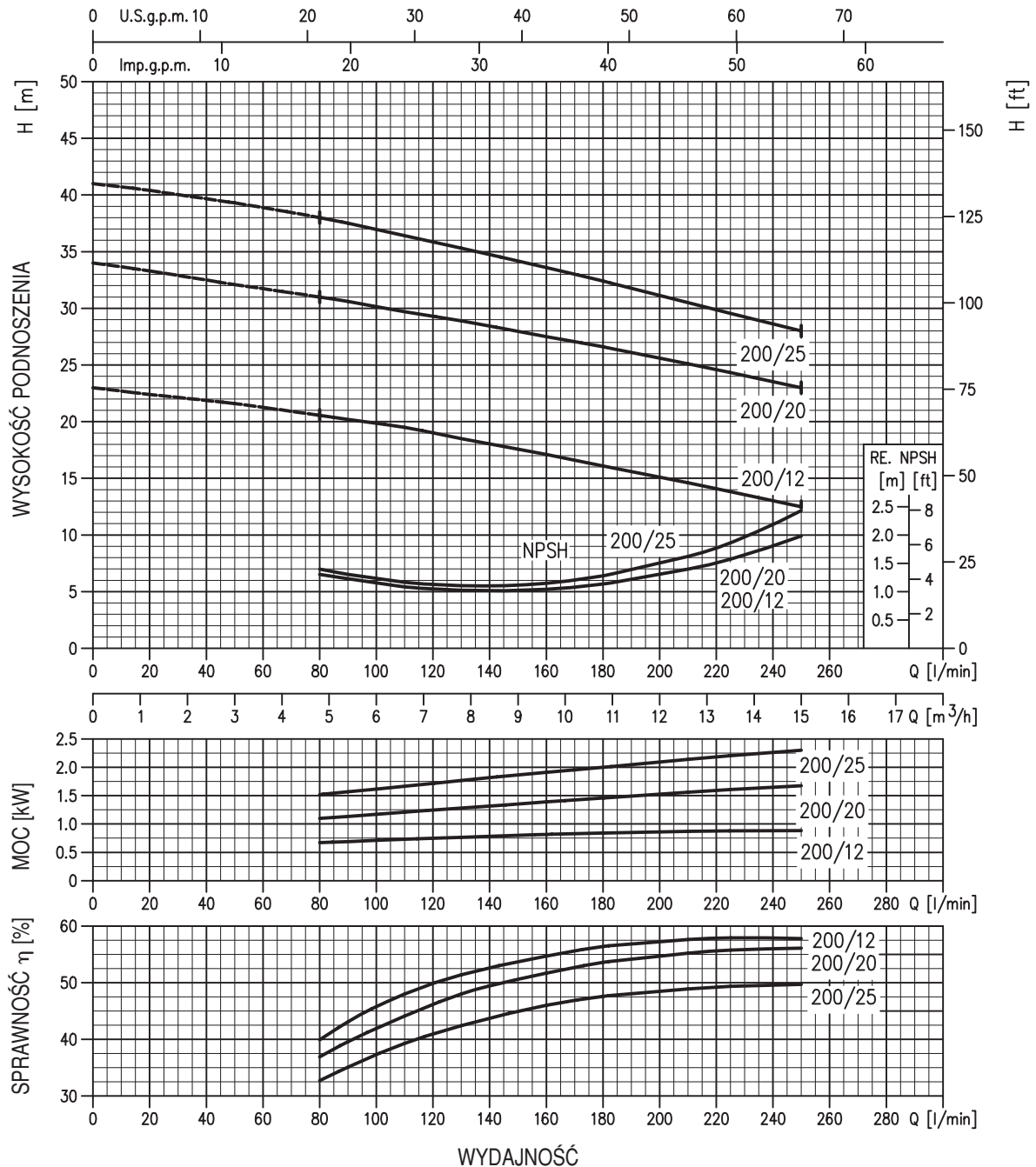


## CHARAKTERYSTYKI HYDRAULICZNE SERIA CDX 120

(w/g ISO 9906 Aneks A)



**CHARAKTERYSTYKI HYDRAULICZNE SERIA CDX 200** (w/lg ISO 9906 Aneks A)



DYSTRYBUTOR  
 Valmark Sp. z o.o.  
 tel: (22) 868 58 58  
 mail: biuro@valmark.pl