



DYSTRYBUTOR
Valmark Sp. z o.o.
 tel: (22) 868 58 58
 mail: biuro@valmark.pl

DWO

DSPOMPY WIROWE ze stali AISI 304 **Z WIRNIKIEM OTWARTYM**

*Pompy wirowe, odśrodkowe z otwartym wirnikiem z elementami hydraulicznymi wykonanymi ze stali nierdzewnej AISI 304, do zastosowania w systemach myjących zmywarek zarówno domowych, jak i przemysłowych; do pompowania cieczy brudnych oraz mediów zawierających ciała stałe o średnicy do 19 mm.
 Dostępna także wersja IP68*



SPECYFIKACJA

- Maksymalne ciśnienie pracy: 8 bar
- Maksymalna temperatura medium: 90°C
- Przepływ ciał stałych: maksymalna średnica zanieczyszczeń 19 mm

MATERIAŁY

- Obudowa pompy, pokrywa, wał i wirnik: stal AISI 304
- Wspornik i obudowa silnika wykonane z żeliwa
- Mechaniczne uszczelnienie wału: węgiel/ceramika/NBR (wersja DWOHS - SiC/SiC/Vitton)
- Specjalne mechaniczne uszczelnienia na życzenie klienta

DANE TECHNICZNE

- Asynchroniczny silnik dwubiegunowy
- Klasa izolacji F
- Stopień ochrony IP55
- Zasilanie: 1~ 230V ± 10% 50Hz, 3~230/400V ± 10% 50Hz
- Wbudowany kondensator rozruchowy oraz zabezpieczenie przeciążeniowe dla wersji jednofazowej
- Zabezpieczenie silnika trójfazowego w gestii użytkownika
- DNA 2" 1/2 dla DWO 300-400
- DNA 2" dla pozostałych modeli
- DNM 2"

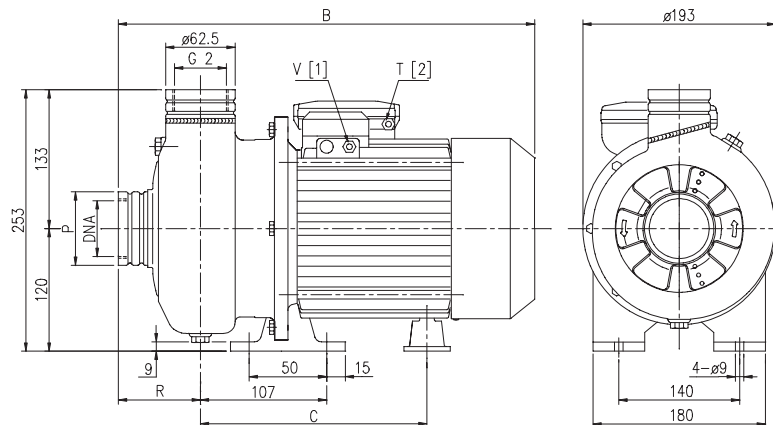


TABELA WYMIARÓW

Typ pompy		Wymiary (mm)						Masa	
		B	C	R	Ø P	V	Ø T	Kg	
Jednofazowa	Trójfazowa					3~	1~	1~	3~
DWO 150 M	DWO 150	364	198,5	74	62,5	PG11	PG13,5	13,6	12,6
DWO 200 M	DWO 200	364	198,5	74	62,5	PG11	PG13,5	15,7	14,4
-	DWO 300	390	215,5	78	80	G 3/8	-	-	16,9
-	DWO 400	415	240,5	78	80	G 3/8	-	-	20,0



DWO

POMPY WIROWE ze stali AISI 304 Z WIRNIKIEM OTWARTYM

CHARAKTERYSTYKI HYDRAULICZNE (w/g ISO 9906 Aneks A)

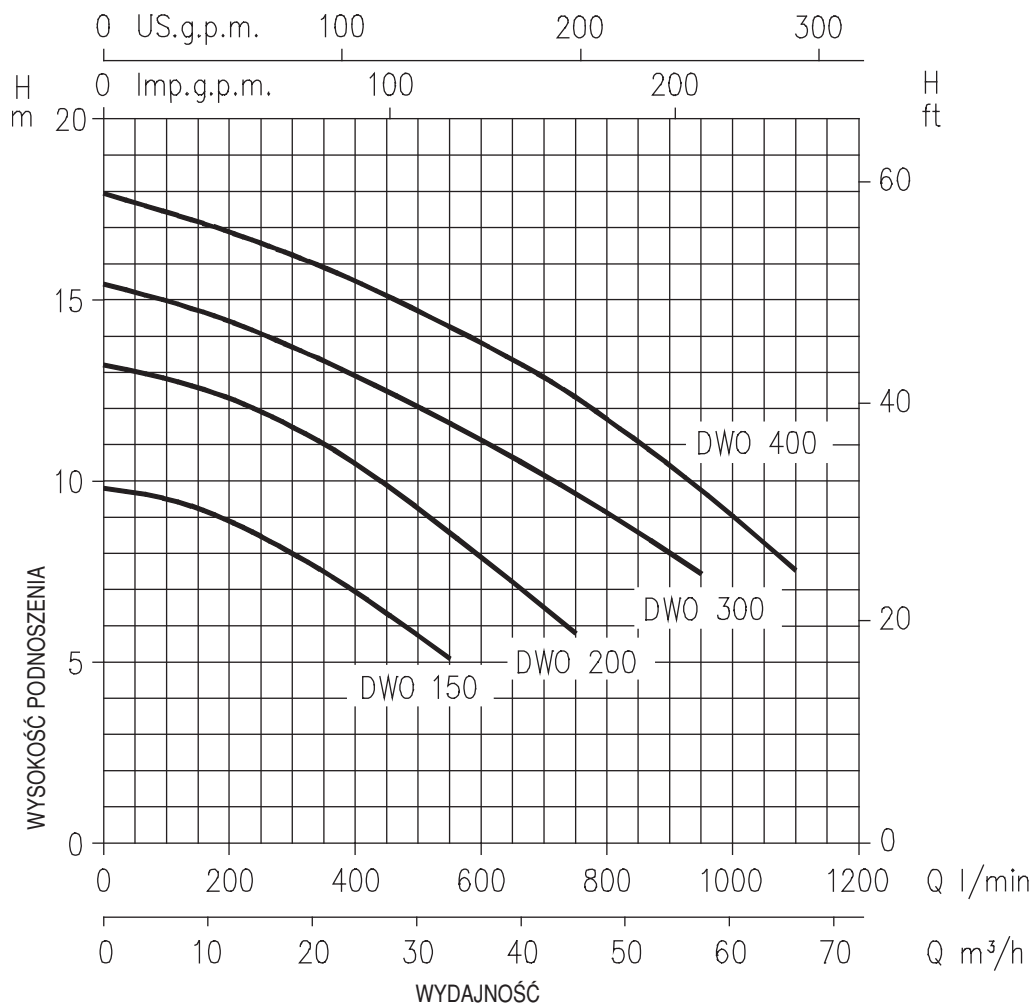


TABELA DANYCH

Typ pompy		kW	Kondensator		Prąd pobierany (A)			l/min m³/h	Q=Wydajność							
Jednofazowa 230V 50Hz	Trójfazowa 230/400V 50Hz		μF	Vc	Jedno- fazowy	Trójfazowy 230V	400V		100	200	300	400	550	750	950	1100
DWO 150 M	DWO 150	1,1	31,5	450	6,8	4,4	2,5	9,5	8,9	7,9	6,9	5,1	-	-	-	
DWO 200 M	DWO 200	1,5	40	450	9,0	6,1	3,5	12,7	12,3	11,5	10,5	8,6	5,8	-	-	
-	DWO 300	2,2	-	-	-	8,3	4,8	15	14,5	13,8	12,9	11,7	9,7	7,5	-	
-	DWO 400	3,0	-	-	-	11,0	6,4	17,5	16,9	16,3	15,6	14,3	12,4	9,8	7,6	