

- SPECYFIKACJE POMP

	Page
DS	200
DVS	201
DL	202
DL W/C	203
DML	204
DMLV	205
KLIUCZ OZNACZEŃ	206
ZAKRES STOSOWANIA: DS	207
ZAKRES STOSOWANIA: DVS	208
ZAKRES STOSOWANIA: 65DL, 80DL	209
ZAKRES STOSOWANIA: 100DL	210
ZAKRES STOSOWANIA: 150DL	211
ZAKRES STOSOWANIA: 200DL	212
ZAKRES STOSOWANIA: 250DL	213
ZAKRES STOSOWANIA: 300DL	214
ZAKRES STOSOWANIA: DL W/C	215
ZAKRES STOSOWANIA: 80DML	216
ZAKRES STOSOWANIA: 100DML	217
ZAKRES STOSOWANIA: 150DML	218
ZAKRES STOSOWANIA: 80DMLV	219
ZAKRES STOSOWANIA: 100DMLV	220
UWAGI DO CHARAKTERYSTYK HYDRAULICZNYCH	221
CHARAKTERYSTYKA: 50DS(51.5, 52.2, 53.7)	222
CHARAKTERYSTYKA: 65DS51.5	223
CHARAKTERYSTYKA: 80DS(52.2, 53.7)	224
CHARAKTERYSTYKA: 100DS(55.5, 57.5)	225
CHARAKTERYSTYKA: 50DVS51.5	226
CHARAKTERYSTYKA: (80)65DVS(51.5, 52.2, 53.7)	227
CHARAKTERYSTYKA: 65DL51.5	228
CHARAKTERYSTYKA: 80DL(51.5, 52.2, 53.7), 80DLC(55.5, 57.5)	229
CHARAKTERYSTYKA: 100DL53.7, 100DLB(55.5, 57.5), 100DL(511, 515, 518.5)	230
CHARAKTERYSTYKA: 100DLC(55.5, 57.5)	231
CHARAKTERYSTYKA: 150DL(55.5, 57.5, 511, 515, 518.5, 522)	232
CHARAKTERYSTYKA: 150DL(530, 537, 545)	233
CHARAKTERYSTYKA: 200DL(55.5, 57.5, 511, 515, 518.5, 522)	234
CHARAKTERYSTYKA: 200DL(530, 537, 545)	235
CHARAKTERYSTYKA: 250DL(57.5, 511, 515, 518.5, 522)	236
CHARAKTERYSTYKA: 250DL(530, 537, 545)	237
CHARAKTERYSTYKA: 300DL(511, 515, 518.5, 522)	238
CHARAKTERYSTYKA: 300DL(530, 537, 545)	239
CHARAKTERYSTYKA: 65DL51.5W/C	240
CHARAKTERYSTYKA: 80DL(51.5, 52.2, 53.7)W/C	241
CHARAKTERYSTYKA: 100DL53.7W/C, 100DLB(55.5, 57.5)W/C	242
CHARAKTERYSTYKA: 80DML52.2	243
CHARAKTERYSTYKA: 80DML53.7	244
CHARAKTERYSTYKA: 100DML53.7	245
CHARAKTERYSTYKA: 100DML55.5	246
CHARAKTERYSTYKA: 100DML57.5	247
CHARAKTERYSTYKA: 100DML511	248
CHARAKTERYSTYKA: 100DML515	249
CHARAKTERYSTYKA: 100DML522	250

CHARAKTERYSTYKA: 150DML55.5	251
CHARAKTERYSTYKA: 150DML57.5	252
CHARAKTERYSTYKA: 150DML511	253
CHARAKTERYSTYKA: 150DML515	254
CHARAKTERYSTYKA: 150DML522	255
CHARAKTERYSTYKA: 80DMLV52.2	256
CHARAKTERYSTYKA: 80DMLV53.7	257
CHARAKTERYSTYKA: 100DMLV55.5	258
CHARAKTERYSTYKA: 100DMLV57.5	259
CHARAKTERYSTYKA: 100DMLV511	260
CHARAKTERYSTYKA: 100DMLV515	261
CHARAKTERYSTYKA: 100DMLV522	262
- KONSTRUKCJA	
BUDOWA WEWNĘTRZNA 50DS (1.5 kW)	300
BUDOWA WEWNĘTRZNA 65DS (1.5 kW)	301
BUDOWA WEWNĘTRZNA 50(80)DS (2.2, 3.7 kW)	302
BUDOWA WEWNĘTRZNA 50DVS (1.5 kW)	303
BUDOWA WEWNĘTRZNA 65(80)DVS (1.5 kW)	304
BUDOWA WEWNĘTRZNA 65(80)DVS (2.2, 3.7 kW)	305
BUDOWA WEWNĘTRZNA 65DL (1.5 kW), 80DL (1.5÷3.7 kW), 100DL (3.7 kW),	306
BUDOWA WEWNĘTRZNA 80DL (5.5÷7.5 kW), 100DL (5.5÷18.5 kW), 150DL (5.5÷45 kW),	307
200DL (5.5÷45 kW), 250DL (7.5÷45 kW), 300DL (11÷45 kW),	
BUDOWA WEWNĘTRZNA 80DML (2.2 kW)	309
BUDOWA WEWNĘTRZNA 80DML (3.7 kW), 100DML, 150DML (3.7÷7.5 kW)	310
BUDOWA WEWNĘTRZNA 100DML, 150DML (3.7÷7.5 kW)	311
BUDOWA WEWNĘTRZNA 80DMLV (2.2 kW)	312
BUDOWA WEWNĘTRZNA 80DMLV (3.7 kW), 100DMLV (3.7÷5.5 kW)	313
BUDOWA WEWNĘTRZNA 100DMLV (11÷22 kW)	314
BUDOWA QDC LS50	315
BUDOWA QDC LM50, LM65, LM80	316
BUDOWA QDC LL80, LL100	317
BUDOWA QDC LL125, LL150	318
BUDOWA QDC LL250, 300	319
USZCZELNIENIE MECHANICZNE: TYP A(20÷45), EAN(30÷45)	320
USZCZELNIENIE MECHANICZNE: TYP EAN-60	321
USZCZELNIENIA MECHANICZNE I ŁOŻYSKA KULOWE	322
- WYMIARY I MASA	
WYMIARY: 50DS	400
WYMIARY: DS WRAZ Z QDC (1.5÷3.7 kW)	401
WYMIARY: DS WRAZ Z QDC (5.5÷7.5 kW)	402
WYMIARY: DVS	403
WYMIARY: DVS WRAZ Z QDC	404
WYMIARY: DL	405
WYMIARY: 65DL, 80DL (1.5÷3.7 kW) WRAZ Z QDC	406
WYMIARY: 80DL (5.5÷7.5), 100DL WRAZ Z QDC	407
WYMIARY: 150DL, 200DL WRAZ Z QDC	408
WYMIARY: 250DL, 300DL WRAZ Z QDC	409

ZAWARTOŚĆ

50 Hz

Rev. 0

Page

WYMIARY: DL W/C	410
WYMIARY: 65DL W/C, 80DL W/C (1.5÷3.7 kW) WITH QDC	411
WYMIARY: 100DL W/C WITH QDC	412
WYMIARY: DML	413
WYMIARY: 80DML, 100DML (3.7÷5.5 kW) WITH QDC	414
WYMIARY: 100DML, 150DML WITH QDC	415
WYMIARY: DMLV	416
WYMIARY: 80DMLV WITH QDC	417
WYMIARY: 100DMLV WITH QDC	418
- DANE TECHNICZNE	
DANE SILNIKA : DS, DVS (1.5÷3.7 kW)	500
DANE SILNIKA : DS (5.5÷7.5 kW)	501
DANE SILNIKA : DL, DL W/C (1.5÷3.7 kW)	502
DANE SILNIKA : DL (5.5÷11 kW), DL W/C (5.5÷7.5 kW)	503
DANE SILNIKA : DL (15÷22 kW)	504
DANE SILNIKA : DL (30÷45 kW)	505
DANE SILNIKA : DML, DMLV (2.2÷3.7 kW)	506
DANE SILNIKA : DML, DMLV (5.5÷11 kW)	507
DANE SILNIKA : DML, DMLV (15÷22 kW)	508
- AKCESORIA	
DOBÓR ZESTAWU DO OPUSZCZANIA POMPY (QDC)	600

POMPA	Medium	Rodzaj medium		Brudna woda
		Max. temp.	°[C]	40
		Max. wielkość zanieczyszczeń	[mm]	5 (50DS) 6 (65DS) 7 (80DS) 8 (100DS)
		Max. długość włókien	[mm]	50
	Zanurzenie	Max.	[m] [m]	4 (1.5 kW) 8 (2.2-7.5 kW)
		Min.		W zależności od nastawy (L.W.L) oraz wymagań wymiarowych
	Konstrukcja	Wirnik		Półtwały (z koszem ssawnym)
		Uszczelnienie wału		Podwójne z komorą olejową i pojedynczą sprężyną
	Przyłącza	Ssanie		Kosz ssawny
		Tłoczenie	[cal] [mm]	G1, 1/2 UNI ISO 228 (50DS 1.5 Kw) DN 50, 65, 80, 100 PN 10 zgodnie z EN 1092-2
	Materiały	Korpus		Żeliwo
		Wirnik		Żeliwo
		Kosz ssawny		Stal nierdzewna (1.5 kW) Żeliwo (2.2-7.5 kW)
		Wał		AISI 403
		Korpus silnika		Żeliwo
		Mocowania		AISI 304
Uszczelnienie mechaniczne			SiC/SiC/NBR od strony wirnika C/Ceramika/NBR od strony silnika Olej: olej turbinowy VG32 (SAE 10W/20W)	
Akcesoria	Standard		Kołnierze owalne z gwintem (1.5 kW) Kolano tłoczne (2.2-7.7 kW)	
	Opcja		Zestaw sprzęgający (QDC): typu LS, LM, LL	
Zastosowane normy			ISO 9906 Anex A	
SILNIK	Typ		Trójfazowy suchy, wypełniony powietrzem, zatapialny	
	Liczba biegunów		2	
	Predkość obrotowa	[min-1]	~2850	
	Klasa izolacji		F	
	Stopień ochrony		IP 68	
	Moc	[kW]	1.5 - 7.5	
	Częstotliwość	[Hz]	50	
	Napięcie	[V]	380-415 ± 10%	
	Rozruch		DOL (bezpośredni)	
	Zabezpieczenie przeciążeniowe		Wbudowane	
	Kabel	materiał		H07RN-F
		długość	[m]	6 (do 1.5 kW), 10 (od 2.2 kW)
Łożyska			Kulowe, uszczelnione z zapasem smaru	

POMPA	Medium	Rodzaj medium	Woda z zanieczyszczeniami
		Max. temp. °[C]	40
		Max. wielkość zanieczyszczeń [mm]	21 (50DVS) 33 (65DVS i 80DVS 1.5 kW) 41 (65DVS i 80DVS 2.2-3.7 kW)
		Max. długość włókien [mm]	100 (50DVS) 200 (65DVS i 80DVS 1.5 kW) 245 (65DVS i 80DVS 2.2-3.7 kW)
	Zanurzenie	Max. [m]	4 (1.5 kW)
		Min. [m]	8 (2.2-3.7 kW)
	Konstrukcja	Wirnik	Semi-Vortex
		Uszczelnienie wału	Podwójne z komorą olejową i pojedynczą sprężyną
	Przyłącza	Ssanie	Otwarte
		Tłoczenie [cal] [mm]	G1, 1/2 UNI ISO 228 (50DVS 1.5 kW) DN 50, 65, 80 PN 10 zgodnie z EN 1092-2
	Materiały	Korpus	Żeliwo
		Wirnik	Żeliwo
		Wał	AISI 403
		Korpus silnika	Żeliwo
Mocowania		AISI 304	
Akcesoria	Uszczelnienie mechaniczne	SiC/SiC/NBR od strony wirnika C/Ceramika/NBR od strony silnika Olej: olej turbinowy VG32 (SAE 10W/20W)	
	Standard	Kołnierze owalne z gwintem (50DVS) Kolano tłoczne (65DVS i 80DVS)	
	Opcja	Zestaw sprzęgający (QDC): typu LS, LM	
Zastosowane normy	ISO 9906 Anex A		
SILNIK	Typ	Trójfazowy suchy, wypełniony powietrzem, zatapialny	
	Liczba biegunów	2	
	Predkość obrotowa [min-1]	~2850	
	Klasa izolacji	F	
	Stopień ochrony	IP 68	
	Moc [kW]	1.5 - 3.7	
	Częstotliwość [Hz]	50	
	Napięcie [V]	380-415 ± 10%	
	Rozruch	DOL (bezpośredni)	
	Zabezpieczenie przeciążeniowe	Wbudowane	
	Kabel	materiał	H07RN-F
		długość [m]	6 (do 1.5 kW), 10 (od 2.2 kW)
Łożyska	Kulowe, uszczelnione z zapasem smaru		

POMPA	Rodzaj medium		Ścieki	
	Max. temp. °[C]		40	
	Medium	Max. wielkość zanieczyszczeń [mm]	35 (65DL)	76 (200DL do 22 kW)
			50 (80DL, all DLC)	76 (all 30-40 kW)
	Max. długość włókien [mm]	60 (100DL, 100DLB)	82 (250DL do 22 kW)	
		70 (150DL do 22 kW)	90 (300DL do 22 kW)	
	Zanurzenie	Max. [m]	8	
		Min. [m]	W zależności od nastawy (L.W.L) oraz wymagań gabarytowych	
	Konstrukcja	Wirnik	Non-clog, półotwarty	
		Uszczelnienie wału	Podwójne z komorą olejową i pojedynczą (do 3,7 kW) lub podwójną (od 5.5 kW) sprężyną	
	Przyłącza	Ssanie	Otwarte	
		Tłoczenie [mm]	Kołnierze DN 65, 80, 100, 150, 200, 250, 300 PN 10 zgodnie z EN 1092-2	
	Materiały	Korpus	Żeliwo	
		Wirnik	Żeliwo	
Wał		AISI 403		
Korpus silnika		Żeliwo		
Mocowania		AISI 304		
Uszczelnienie mechaniczne	SiC/SiC/NBR		od strony wirnika	
	C/Ceramika/NBR		od strony silnika	
Akcesoria	Standard	Kolano tłoczne		
	Opcja	Zestaw sprzęgający (QDC): typu LM, LL		
Zastosowane normy		ISO 9906 Anex A		
SILNIK	Typ		Trójfazowy suchy, wypełniony powietrzem, zatapialny	
	Liczba biegunów		4	
	Predkość obrotowa [min-1]		~1450	
	Klasa izolacji		F	
	Stopień ochrony		IP 68	
	Moc [kW]		1.5 - 45	
	Częstotliwość [Hz]		50	
	Napięcie [V]		380-415 ± 10% (1.5-7.5 kW) 400-415 ± 10% (trójkąt 11-22 kW) 380-415 ± 10% (trójkąt 30-45 kW)	
	Rozruch		DOL (bezpośredni) do 7,5 kW Gwiazda/trójkąt od 11 kW do 45 kW	
	Zabezpieczenie przeciążeniowe		Wbudowane	
	Kabel	materiał	H07RN-F	
		długość [m]	10	
Łożyska		Kulowe, uszczelnione z zapasem smaru		

POMPA	Rodzaj medium		Ścieki	
	Max. temp.	°[C]	40	
	Medium	Max. wielkość zanieczyszczeń	[mm]	35 (65DL) 50 (80DL) 60 (100DL, 100DLB)
		Max. długość włókien	[mm]	195 (65DL) 240 (80DL) 300 (100DL)
	Zanurzenie	Max.	[m]	8
		Min.	[m]	W zależności od nastawy (L.W.L) oraz wymagań gabarytowych
	Konstrukcja	Wirnik		Non-clog, półotwarty, z systemem tnącym
		Uszczelnienie wału		Podwójne z komorą olejową i pojedynczą (do 3,7 kW) lub podwójną (od 5.5 kW) sprężyną
	Przyłącza	Ssanie	[cal]	Otwarte
		Tłoczenie	[mm]	Kołnierze DN 65, 80, 100, PN 10 zgodnie z EN 1092-2
	Materiały	Korpus		Żeliwo
		Wirnik		Żeliwo
		Wał		AISI 403
		Korpus silnika		Żeliwo
		Mocowania		AISI 304
Uszczelnienie mechaniczne			SiC/SiC/NBR od strony wirnika C/Ceramika/NBR od strony silnika Olej: olej turbinowy VG32 (SAE 10W/20W)	
	Akcesoria	Standard Opcja	Kolano tłoczne Zestaw sprzęgający (QDC): typu LM, LL	
Zastosowane normy			ISO 9906 Anex A	
SILNIK	Typ		Trójfazowy suchy, wypełniony powietrzem, zatapialny	
	Liczba biegunów		4	
	Predkość obrotowa	[min-1]	~1450	
	Klasa izolacji		F	
	Stopień ochrony		IP 68	
	Moc	[kW]	1.5 - 7,5	
	Częstotliwość	[Hz]	50	
	Napięcie		380-415 ± 10%	
	Rozruch		DOL (bezpośredni)	
	Zabezpieczenie przeciążeniowe		Wbudowane	
	Kabel	Materiał		H07RN-F
		Długość	[m]	10
Łożyska			Kulowe, uszczelnione z zapasem smaru	

POMPA	Medium	Rodzaj medium	Ścieki
		Max. temp. °[C]	40
		Max. wielkość zanieczyszczeń [mm]	76
		Max. długość włókien [mm]	500
	Zanurzenie	Max. [m]	8
		Min. [m]	W zależności od nastawy (L.W.L) oraz wymagań gabarytowych
	Konstrukcja	Wirnik	Non-clog, jedno-kanalowy
		Uszczelnienie wału	Podwójne z komorą olejową i pojedynczą sprężyną
	Przyłącza	Ssanie	Otwarte
		Tłoczenie [mm]	Kołnierze DN 80, 100, 150, PN 10 zgodnie z EN 1092-2
	Materiały	Korpus	Żeliwo
		Wirnik	Żeliwo
		Wał	AISI 403
		Korpus silnika	Żeliwo
Mocowania		AISI 304	
Uszczelnienie mechaniczne	SiC/SiC/NBR	od strony wirnika	
	C/Ceramika/NBR	od strony silnika	
Akcesoria	Olej:	olej turbinowy VG32 (SAE 10W/20W)	
	Standard	Kolano tłoczne	
	Opcja	Zestaw sprzęgający (QDC): typu LM, LL	
Zastosowane normy		ISO 9906 Anex A	
SILNIK	Typ	Trójfazowy suchy, wypełniony powietrzem, zatapialny	
	Liczba biegunów	4	
	Predkość obrotowa [min-1]	~1450	
	Klasa izolacji	F	
	Stopień ochrony	IP 68	
	Moc [kW]	2.2 - 22	
	Częstotliwość [Hz]	50	
	Napięcie [V]	380-415 ± 10% +6% (2.2 kW) 380-415 ± 10% (3.7-22 kW)	
	Rozruch	DOL (bezpośredni) 2,2 kW Gwiazda/trójkąt od 3.7 kW do 22 kW	
	Zabezpieczenie przeciążeniowe	Wbudowane (2.2 kW) Wbudowane z wyprowadzeniem w kablu (od 3,7 do 22 kW)	
	Kabel	materiał	H07RN-F
		długość [m]	10
	Łożyska		Kulowe, uszczelnione z zapasem smaru

POMPA	Medium	Rodzaj medium	Ścieki	
		Max. temp. °[C]	40	
		Max. wielkość zanieczyszczeń [mm]	80 (80DMLV) 100 (100DMLV)	
		Max. długość włókien [mm]	400 (80DMLV) 500 (100DMLV)	
	Zanurzenie	Max. [m]	8	
		Min. [m]	W zależności od nastawy (L.W.L) oraz wymagań gabarytowych	
	Konstrukcja	Wirnik	Vortex	
		Uszczelnienie wału	Podwójne z komorą olejową i pojedynczą sprężyną	
	Przyłącza	Ssanie [cal]	Otwarte	
		Tłoczenie [mm]	Kołnierze DN 80, 100, PN 10 zgodnie z EN 1092-2	
	Materiały	Korpus	Żeliwo	
		Wirnik	Żeliwo	
		Pokrywa ssania	Żeliwo	
		Wał	AISI 403	
Korpus silnika		Żeliwo		
Mocowania		AISI 304		
Akcesoria	Standard	Kolano tłoczne		
	Opcja	Zestaw sprzęgający (QDC): typu LM, LL		
Zastosowane normy	ISO 9906 Anex A			
SILNIK	Typ	Trójfazowy suchy, wypełniony powietrzem, zatapialny		
	Liczba biegunów	4		
	Predkość obrotowa [min-1]	~1450		
	Klasa izolacji	F		
	Stopień ochrony	IP 68		
	Moc [kW]	2.2 - 22		
	Częstotliwość [Hz]	50		
	Napięcie [V]	380-415 ± 10% +6% (2.2 kW) 380-415 ± 10% (3.7-22 kW)		
	Rozruch	DOL (bezpośredni) 2,2 kW Gwiazda/trójkąt od 3.7 kW do 22 kW		
	Zabezpieczenie przeciążeniowe	Wbudowane (2.2 kW) Wbudowane z wyprowadzeniem w kablu (od 3,7 kW)		
	Kabel	materiał	H07RN-F	
		długość [m]	10	
Łożyska	Kulowe, uszczelnione z zapasem smaru			

Pompy

100	DL	5	18.5	W/C
-----	----	---	------	-----

Tylko dla wersji z nożem tnącym

Moc wyjściowa w kW

Częstotliwość

Średnica kolana tłoczego

1.5
2.2
3.7
5.5
7.5
11
15
18
22
30
37
45

5	50 Hz
6	60 Hz

DS	Półotwarty
DVS	Semi-vortex
DL	Półotwarty, non-clog (niezapychający się)
DML	Jedno-kanalowy, non-clog (niezapychający się)
DMLV	Vortex

50
65
80
100
150
200
250
300

Zestaw zaspzężający (QDC)

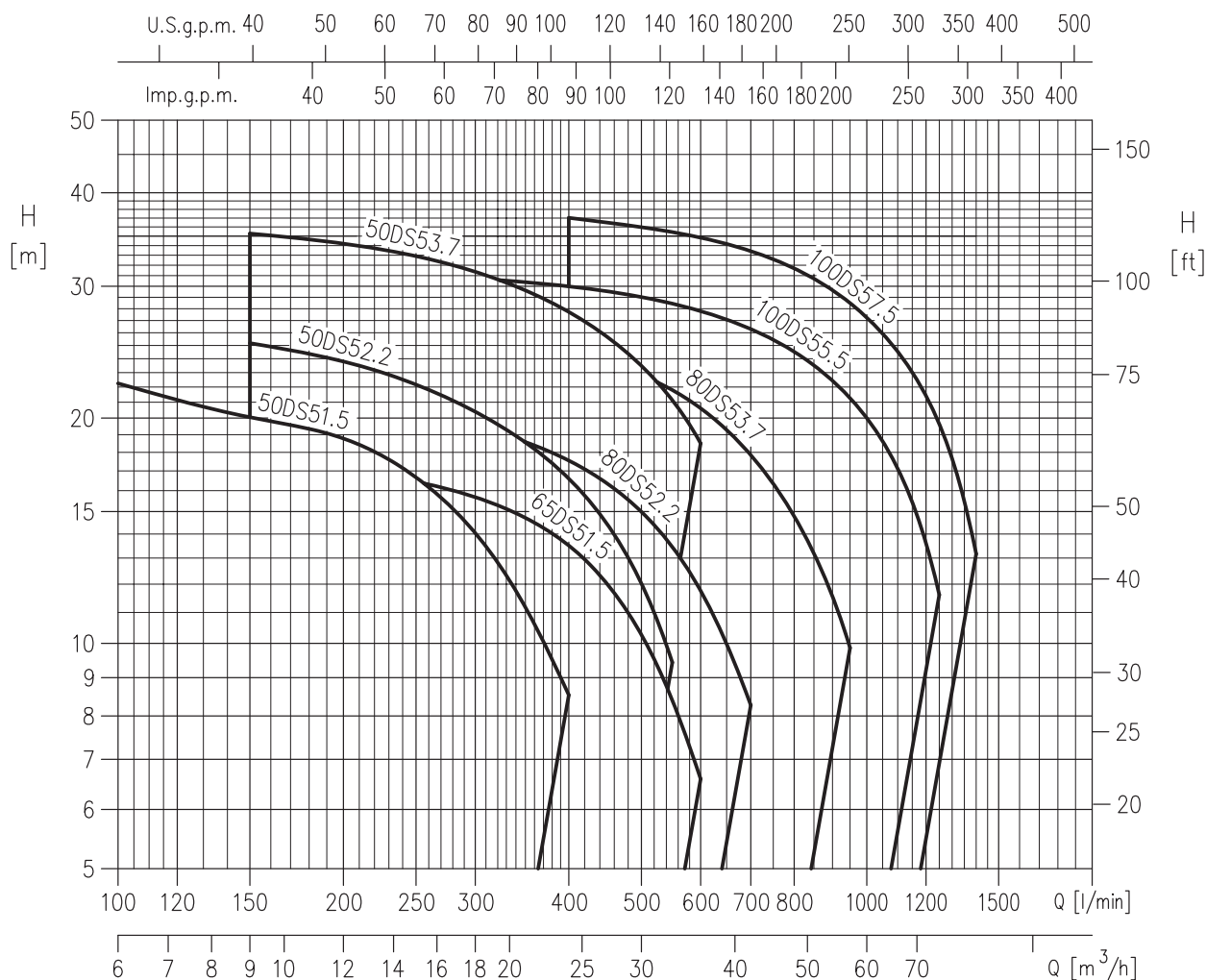
LM	50
----	----

Średnica kolana tłoczego

50
65
80
100
125
150
250
300

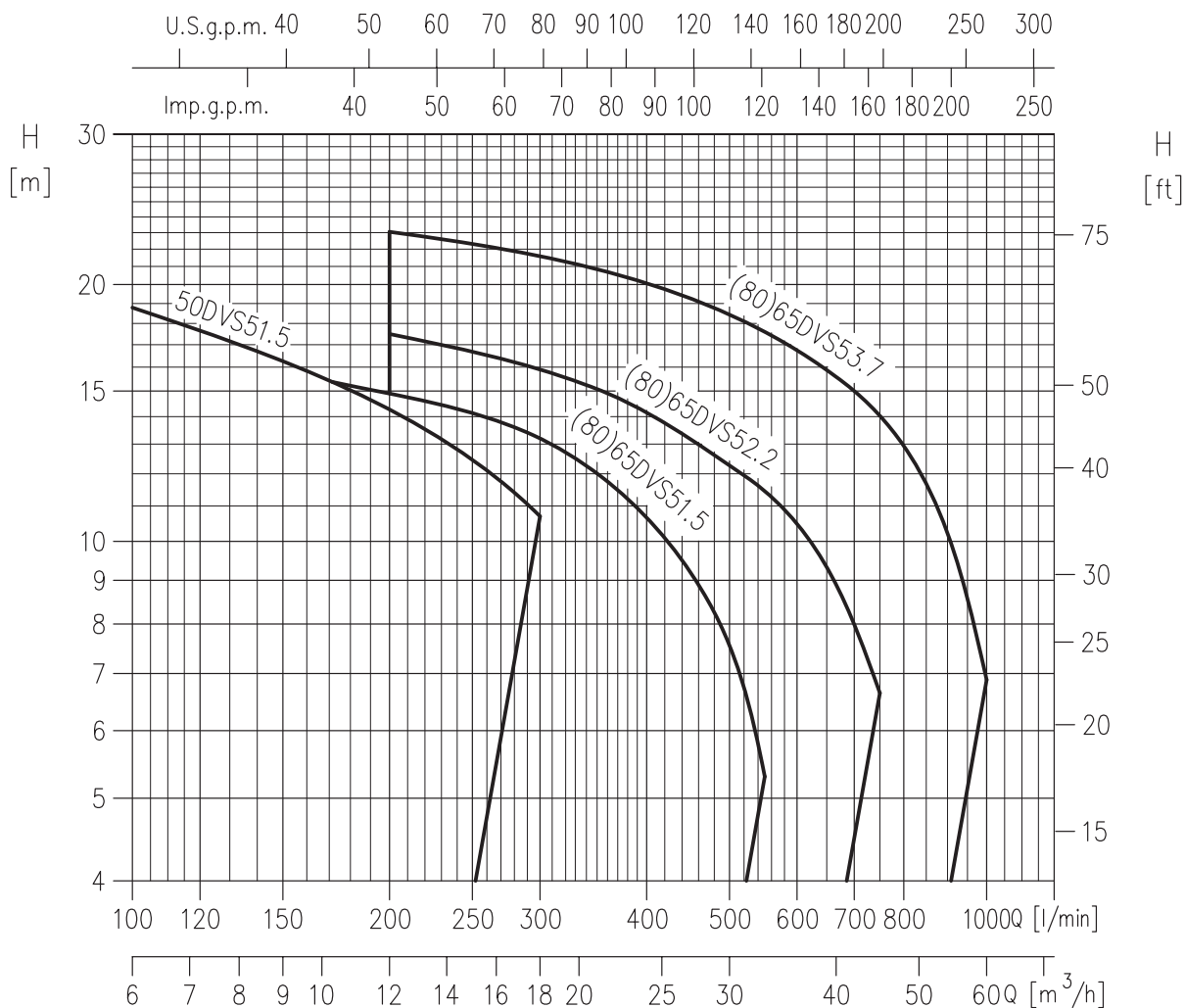
LS
LM
LL

DS



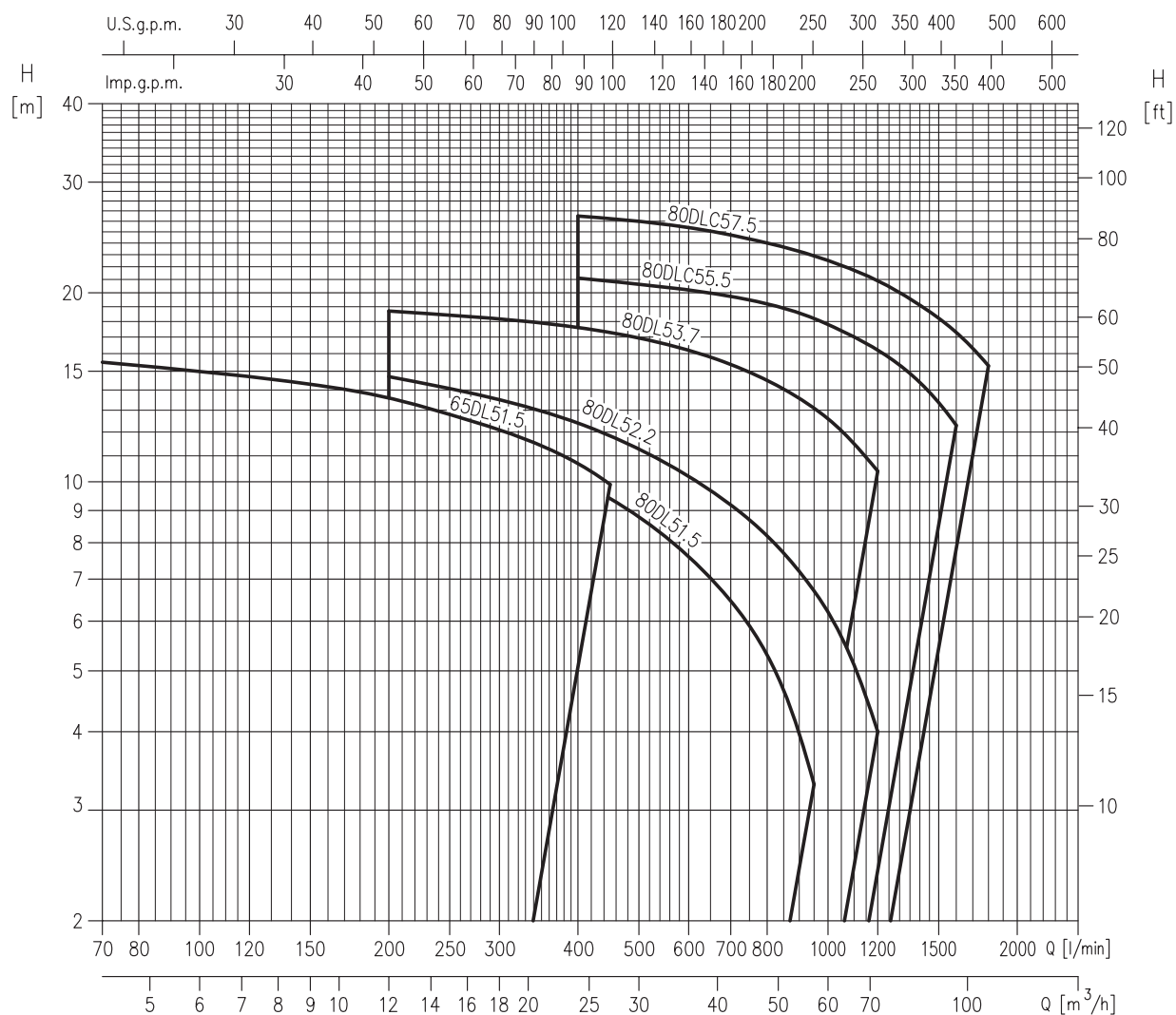
Model	Moc		Q=Wydajność																		
	[kW]	[HP]	l/min	100	150	200	250	300	400	450	500	550	600	700	800	950	1000	1200	1250	1400	
			m³/h	6	9	12	15	18	24	27	30	33	36	42	48	57	60	72	75	84	
H=Wysokość podnoszenia w metrach																					
50DS51.5	1.5	2	24.0	22.3	20.7	18.8	16.5	14.0	8.5	-	-	-	-	-	-	-	-	-	-	-	-
50DS52.2	2.2	3	27.0	-	25.2	23.7	22.1	20.4	16.6	14.4	12.0	9.4	-	-	-	-	-	-	-	-	-
50DS53.7	3.7	5	37.4	-	35.3	34.2	32.9	31.4	27.7	25.7	23.5	21.1	18.6	-	-	-	-	-	-	-	-
65DS51.5	1.5	2	18.0	-	17.5	17.1	16.5	15.7	13.5	12.0	10.3	8.5	6.6	-	-	-	-	-	-	-	-
80DS52.2	2.2	3	22.0	-	-	20.8	20.2	19.4	17.6	16.4	15.0	13.4	11.8	8.3	-	-	-	-	-	-	-
80DS53.7	3.7	5	27.5	-	-	-	26.3	25.8	24.6	23.7	22.8	21.8	20.6	17.8	14.8	9.9	-	-	-	-	-
100DS55.5	5.5	7.5	31.6	-	-	-	-	30.7	30.0	29.5	29.0	28.4	27.8	26.3	24.5	21.3	20.0	13.6	11.6		
100DS57.5	7.5	10	39.2	-	-	-	-	-	37.0	36.6	36.0	35.5	34.8	33.4	31.7	28.5	27.3	21.4	19.7	13.2	

DVS



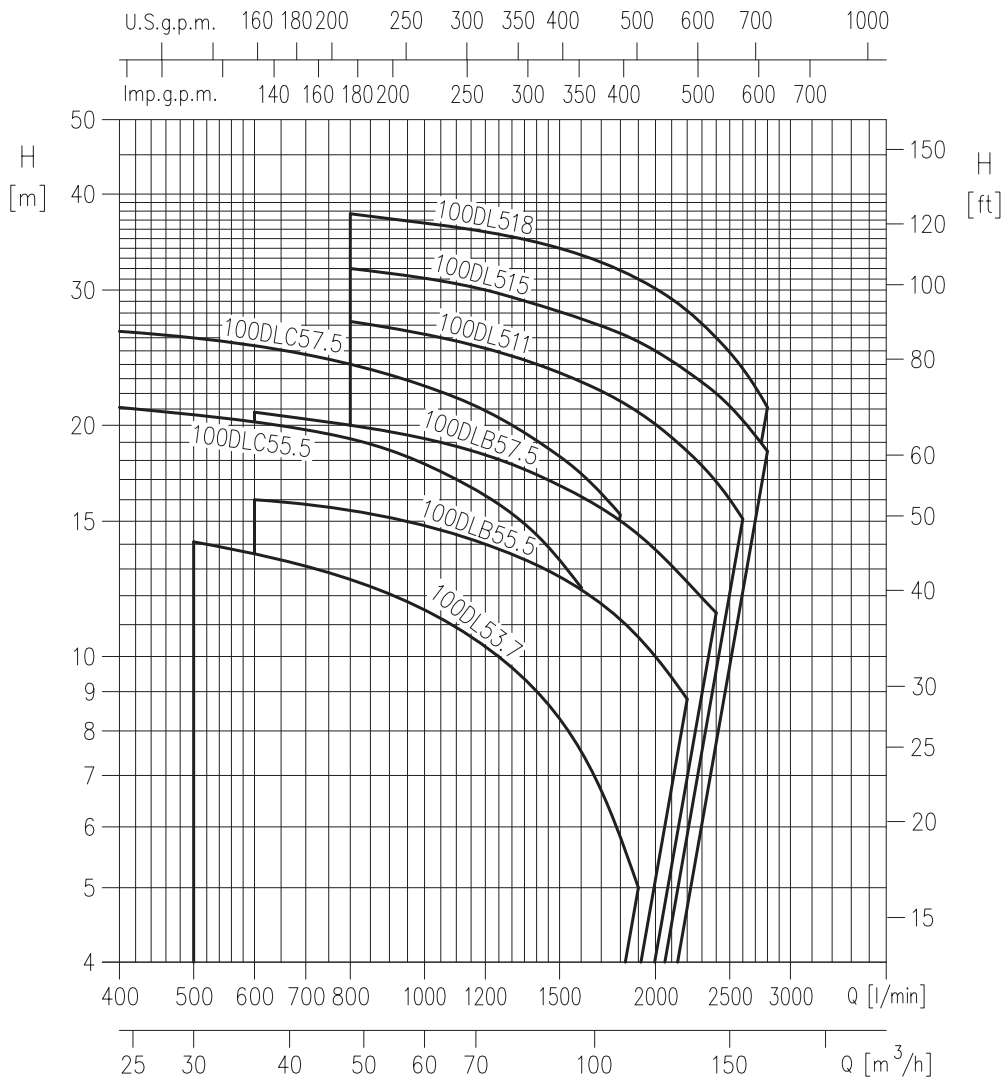
Model	Moc		Q=Wydajność												
	[kW]	[HP]	l/min	100	150	200	300	400	500	550	600	700	750	900	1000
			m³/h	6	9	12	18	24	30	33	36	42	45	54	60
			H=Wysokość podnoszenia w metrach												
50DVS51.5	1.5	2	22.0	18.8	16.6	14.3	10.7	-	-	-	-	-	-	-	-
(80)65DVS51.5	1.5	2	18.6	-	15.8	14.9	13.2	10.9	7.6	5.3	-	-	-	-	-
(80)65DVS52.2	2.2	3	20.3	-	-	17.5	15.9	14.2	12.3	11.5	10.5	8.1	6.6	-	-
(80)65DVS53.7	3.7	5	25.7	-	-	23.0	21.6	20.1	18.4	17.6	16.7	15.0	14.0	10.4	6.9

65DL, 80DL



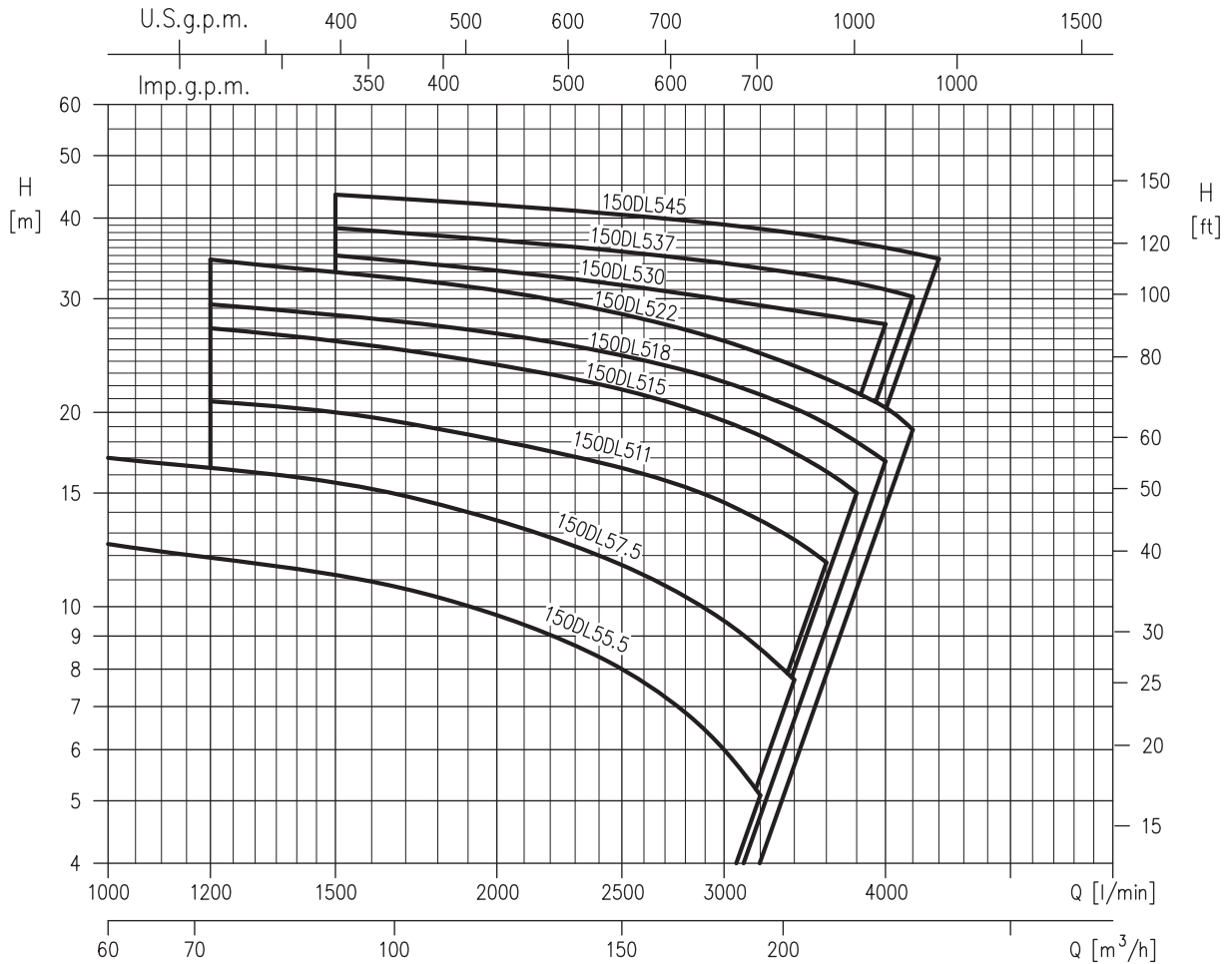
Model	Moc		Q=Wydajność													
	[kW]	[HP]	l/min	70	150	200	400	450	600	800	950	1000	1200	1400	1600	1800
			m³/h	4	9	12	24	27	36	48	57	60	72	84	96	108
H=Wysokość podnoszenia w metrach																
65DL51.5	1.5	2	16.4	15.5	14.3	13.6	10.7	9.9	-	-	-	-	-	-	-	-
80DL51.5	1.5	2	14.0	-	-	12.2	10.0	9.4	7.6	5.3	3.3	-	-	-	-	-
80DL52.2	2.2	3	17.1	-	-	14.7	12.4	11.8	10.2	8.2	6.7	6.2	4.0	-	-	-
80DL53.7	3.7	5	19.4	-	-	18.7	17.6	17.3	16.2	14.5	13.1	12.6	10.4	-	-	-
80DLC55.5	5.5	7.5	22.2	-	-	-	21.1	20.9	20.2	19.2	18.2	17.8	16.2	14.4	12.3	-
80DLC57.5	7.5	10	28.0	-	-	-	26.5	26.3	25.4	24.0	22.9	22.5	20.9	19.1	17.3	15.3

100DL



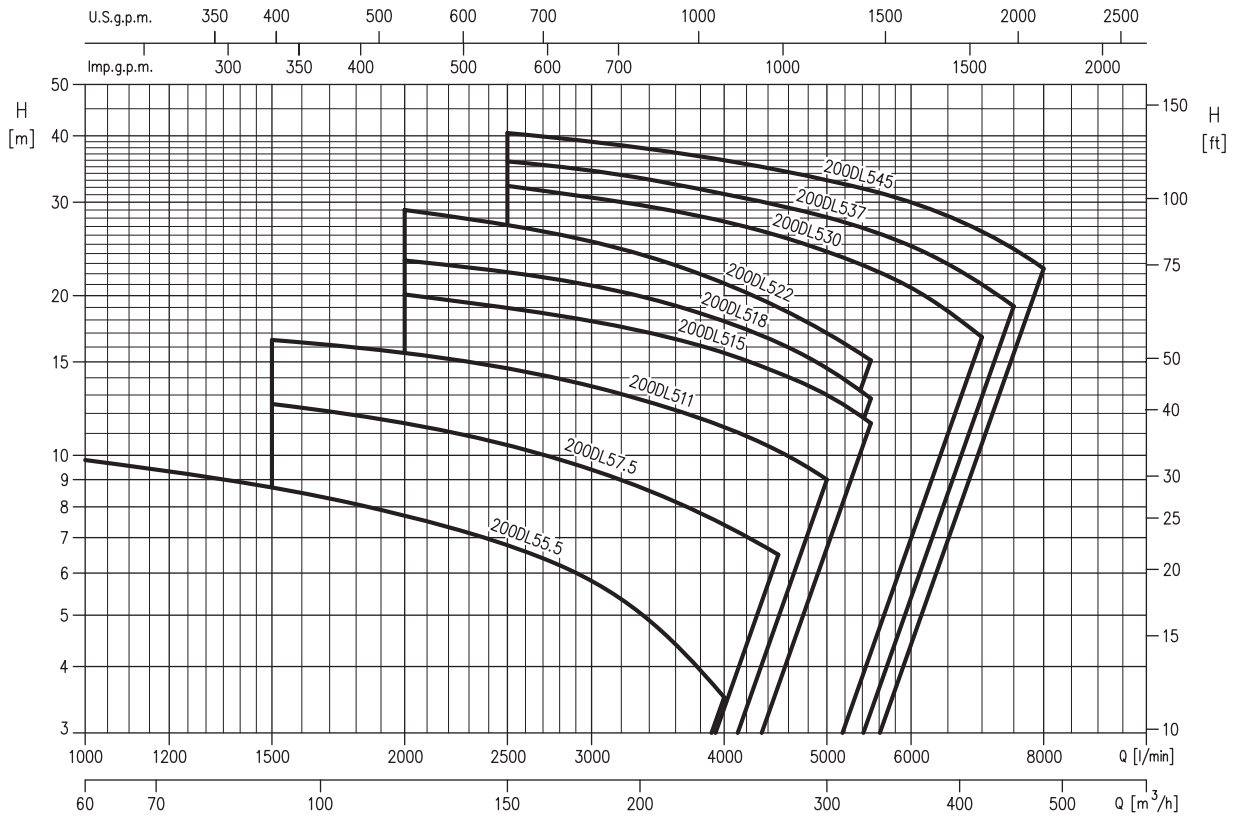
Model	Moc		Q=Wydajność													
	[kW]	[HP]	l/min 0	400	500	600	800	1200	1500	1600	1800	1900	2200	2400	2600	2800
			m³/h 0	24	30	36	48	72	90	96	108	114	132	144	156	168
			H=Wysokość podnoszenia w metrach													
100DLC55.5	5.5	7.5	22.2	21.1	20.7	20.2	19.2	16.2	13.3	12.3	-	-	-	-	-	-
100DLC57.5	7.5	10	28.0	26.5	25.9	25.4	24.0	20.9	18.3	17.3	15.3	-	-	-	-	-
100DL53.7	3.7	5	16.0	-	14.1	13.6	12.6	10.3	8.3	7.5	5.9	5.0	-	-	-	-
100DLB55.5	5.5	7.5	17.0	-	-	16.0	15.5	14.0	12.7	12.2	11.1	10.6	8.8	-	-	-
100DLB57.5	7.5	10	22.5	-	-	20.8	20.0	18.3	16.7	16.1	15.1	15.0	12.5	11.4	-	-
100DL511	11	15	30.4	-	-	-	27.3	25.2	23.4	22.8	21.5	20.8	18.5	16.9	15.1	-
100DL515	15	20	33.9	-	-	-	32.0	30.0	28.1	27.6	26.4	25.7	23.5	22.0	20.3	18.5
100DL518.5	18.5	25	41.0	-	-	-	37.7	35.7	34.0	33.4	31.9	31.0	28.2	26.0	23.7	21.1

150DL



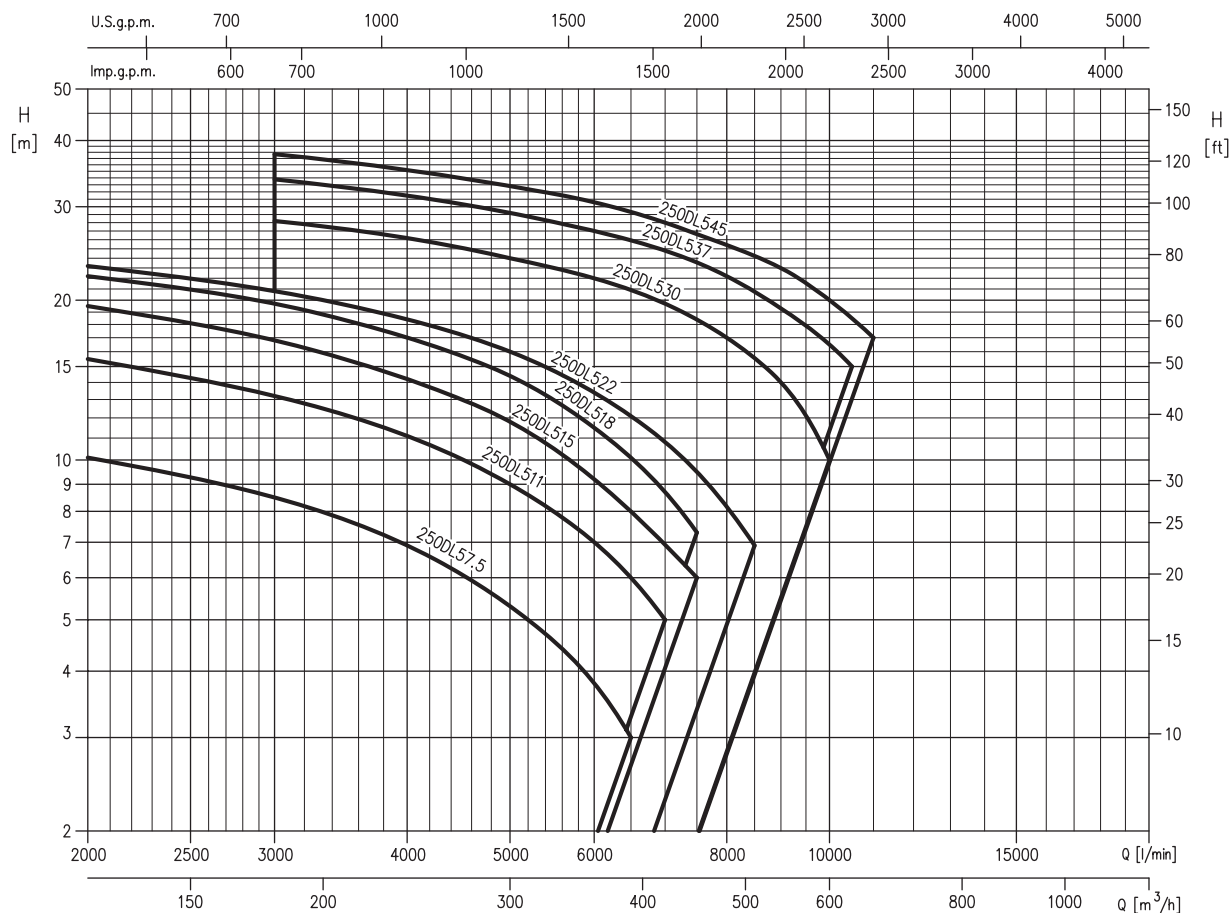
Model	Moc		Q=Wydajność															
	[kW]	[HP]	l/min	1000	1200	1500	2000	2500	3000	3200	3400	3500	3600	3800	4000	4200	4400	
			m³/h	60	72	90	120	150	180	192	204	210	216	228	240	252	264	
			H=Wysokość podnoszenia w metrach															
150DL55.5	5.5	7.5	15.8	12.5	11.9	11.2	9.7	8.0	6.0	5.1	-	-	-	-	-	-	-	
150DL57.5	7.5	10	19.6	17.0	16.4	15.2	13.6	11.6	9.5	8.6	7.7	-	-	-	-	-	-	
150DL511	11	15	24.7	-	20.8	20.0	18.1	16.4	14.5	13.6	12.7	12.2	11.7	-	-	-	-	
150DL515	15	20	31.4	-	27.0	25.8	23.7	21.7	19.4	18.4	17.3	16.8	16.2	15.0	-	-	-	
150DL518.5	18.5	25	32.5	-	29.4	28.3	26.5	24.5	22.3	21.3	20.3	19.8	19.2	18.0	16.8	-	-	
150DL522	22	30	38.7	-	34.5	33.0	30.9	28.4	25.8	24.7	23.6	23.0	22.4	21.2	20.5	18.8	-	
150DL530	30	40	39.0	-	-	35.0	33.2	31.5	29.9	29.3	28.8	28.5	28.3	27.8	27.4	-	-	
150DL537	37	50	43.0	-	-	38.6	37.0	35.5	34.1	33.5	32.9	32.6	32.3	31.7	31.0	30.2	-	
150DL545	45	60	48.0	-	-	43.5	42.0	40.5	39.1	38.5	37.9	37.6	37.3	36.7	36.0	35.3	34.6	

200DL



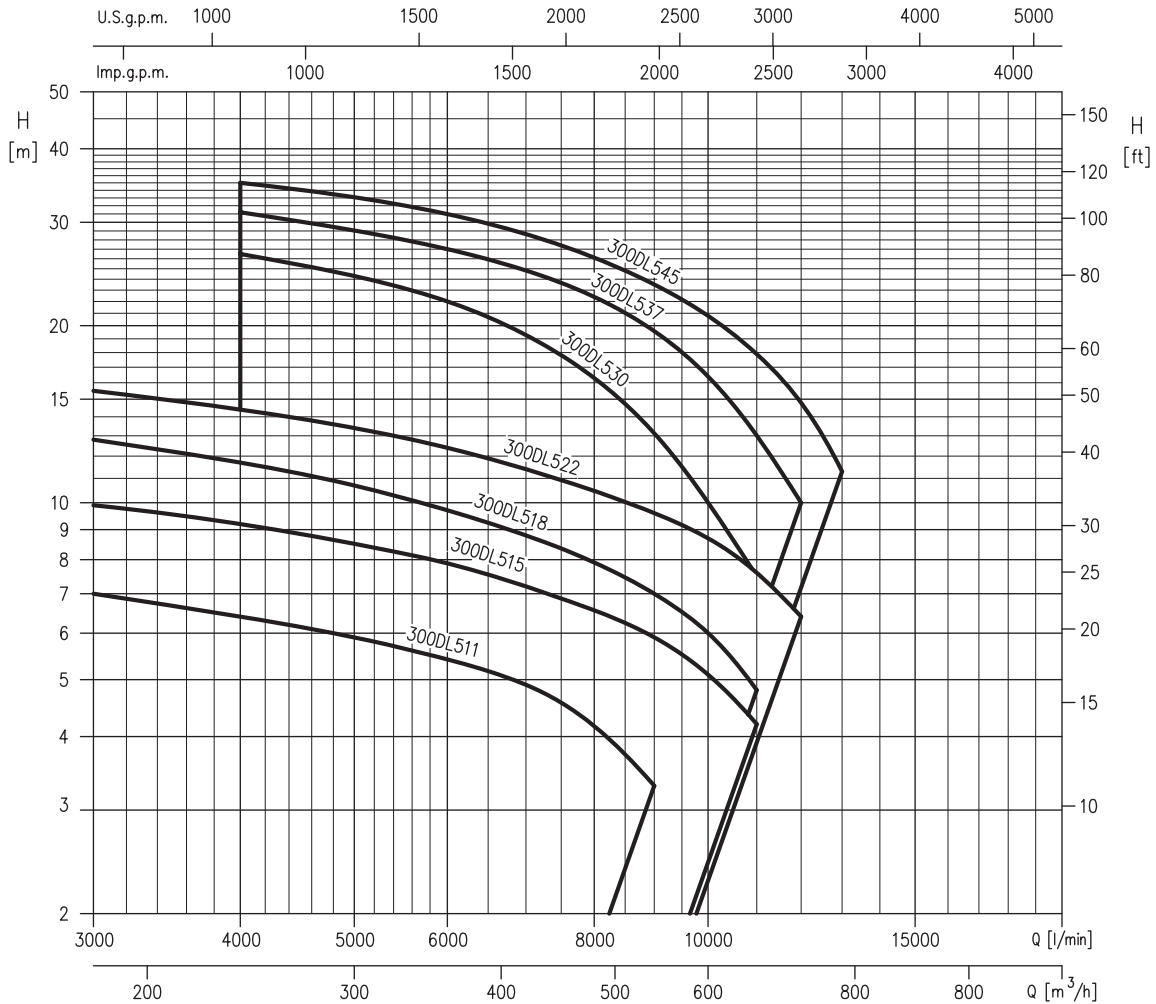
Model	Moc		Q=Wydajność														
	[kW]	[HP]	l/min	0	1000	1500	2000	2500	3000	4000	4500	5000	5500	6000	7000	7500	8000
			m³/h	0	60	90	120	150	180	240	270	300	330	360	420	450	480
H=Wysokość podnoszenia w metrach																	
200DL55.5	5.5	7.5	12.0	9.8	8.7	7.7	6.8	5.8	3.5	-	-	-	-	-	-	-	-
200DL57.5	7.5	10	15.5	-	12.5	11.5	10.5	9.4	7.4	6.5	-	-	-	-	-	-	-
200DL511	11	15	19.7	-	16.5	15.6	14.6	13.5	11.3	10.2	9.0	-	-	-	-	-	-
200DL515	15	20	23.9	-	-	20.1	19.0	17.9	15.6	14.3	13.0	11.5	-	-	-	-	-
200DL518.5	18.5	25	26.5	-	-	23.3	22.2	20.9	17.9	16.3	14.6	12.8	-	-	-	-	-
200DL522	22	30	34.9	-	-	29.0	27.2	25.3	21.1	19.0	17.0	15.1	-	-	-	-	-
200DL530	30	40	39.7	-	-	-	32.2	30.6	27.6	25.9	24.2	22.5	20.7	16.7	-	-	-
200DL537	37	50	43.0	-	-	-	35.8	34.4	31.1	29.6	28.1	26.5	24.8	21.0	19.1	-	-
200DL545	45	60	48.0	-	-	-	40.5	39.0	36.0	34.5	33.0	31.5	30.0	26.4	24.5	22.5	-

250DL



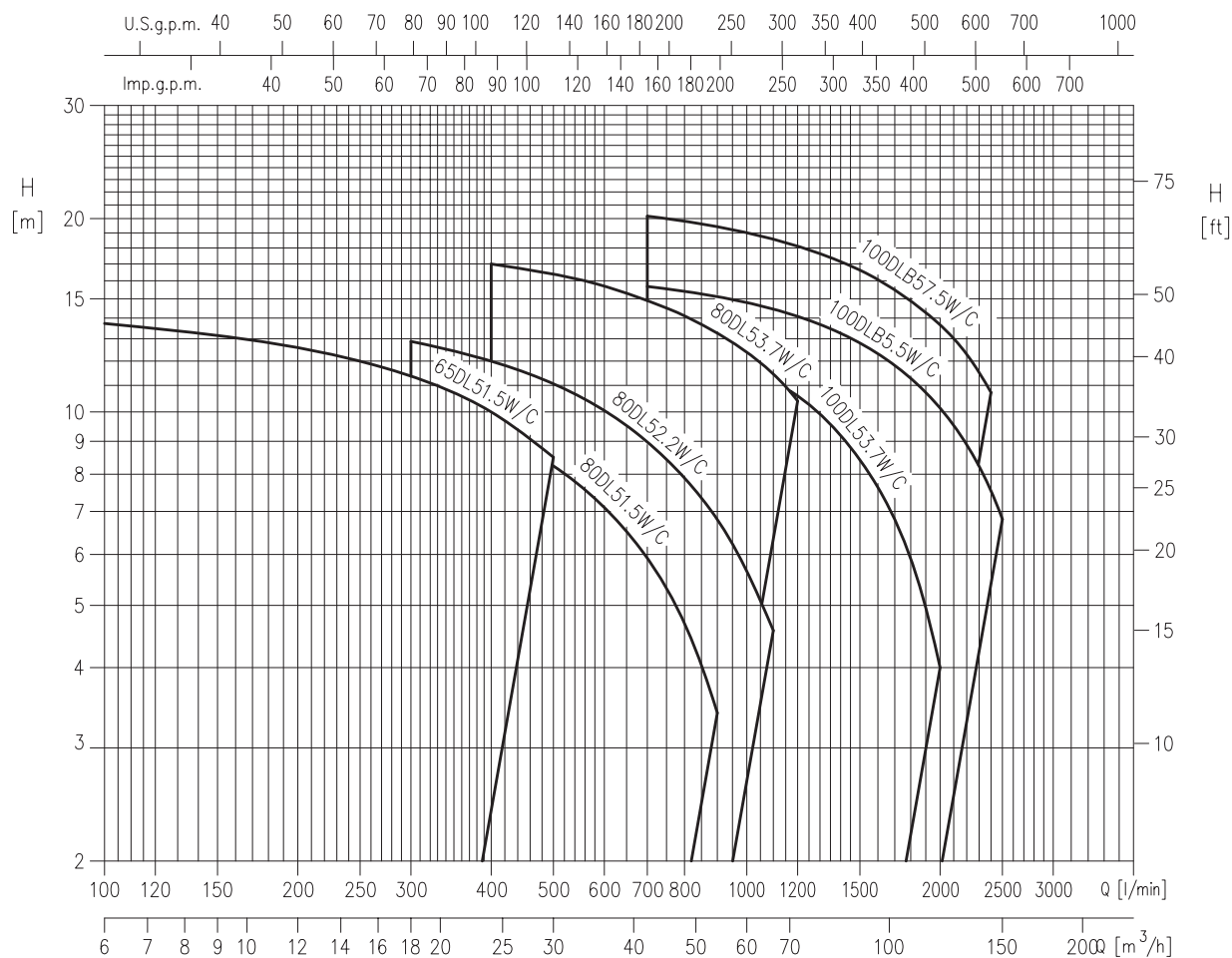
Model	Moc		Q=Wydajność														
	[kW]	[HP]	l/min	2000	3000	4000	5000	6000	6500	7000	7500	8000	8500	9000	10000	10500	11000
			m³/h	120	180	240	300	360	390	420	450	480	510	540	600	630	660
			H=Wysokość podnoszenia w metrach														
250DL57.5	7.5	10	13.6	10.1	8.5	6.9	5.3	3.8	3.0	-	-	-	-	-	-	-	-
250DL511	11	15	20.2	15.5	13.2	11.1	9.0	7.0	6.0	5.0	-	-	-	-	-	-	-
250DL515	15	20	25.2	19.5	16.8	14.2	11.8	9.2	8.0	6.9	6.0	-	-	-	-	-	-
250DL518.5	18.5	25	27.0	22.2	19.7	17.0	14.4	11.5	10.1	8.7	7.3	-	-	-	-	-	-
250DL522	22	30	27.8	23.2	20.8	18.4	16.0	13.4	12.1	10.8	9.5	8.2	6.9	-	-	-	-
250DL530	30	40	36.0	-	28.2	26.2	24.0	22.0	20.9	19.7	18.4	17.0	15.6	14.0	10.0	-	-
250DL537	37	50	40.0	-	33.8	31.5	29.2	27.0	25.9	24.8	23.5	22.2	20.8	19.3	16.5	15.0	-
250DL545	45	60	45.0	-	37.7	35.2	32.8	30.6	29.3	28.0	26.7	25.4	24.2	23.0	20.0	18.5	17.0

300DL



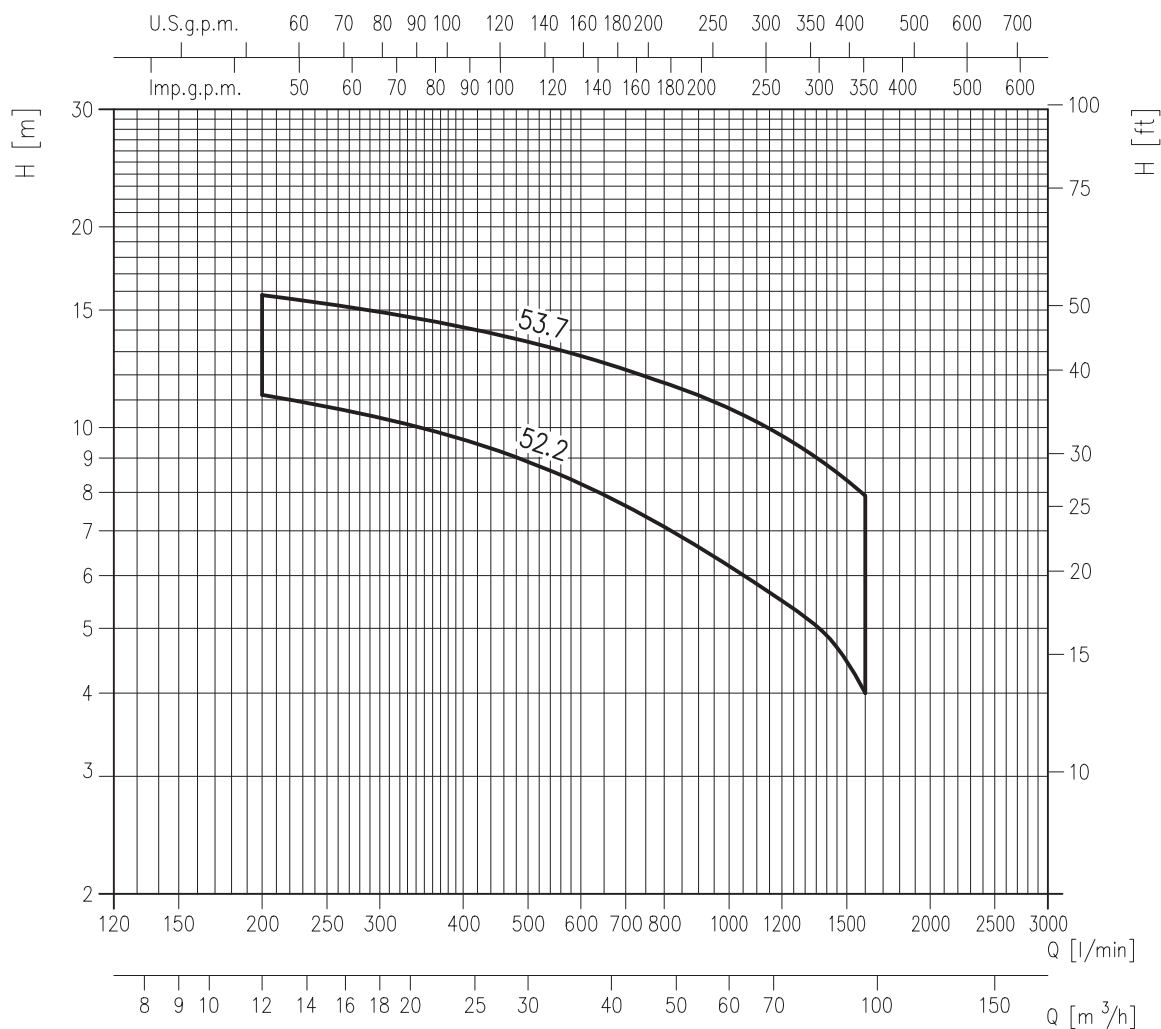
Model	Moc		Q=Wydajność												
	[kW]	[HP]	l/min 0	3000	4000	5000	6000	7000	8000	9000	10000	11000	12000	13000	
			m³/h 0	180	240	300	360	420	480	540	600	660	720	780	
			H=Wysokość podnoszenia w metrach												
300DL511	11	15	9.2	7.0	6.4	5.9	5.5	4.9	4.2	3.3	-	-	-	-	
300DL515	15	20	12.2	9.9	9.2	8.5	8.0	7.2	6.6	5.9	5.1	4.2	-	-	
300DL518.5	18.5	25	16.6	12.8	11.7	10.7	9.7	8.8	7.9	7.0	6.0	4.8	-	-	
300DL522	22	30	19.0	15.5	14.4	13.4	12.4	11.4	10.5	9.6	8.7	7.6	6.4	-	
300DL530	30	40	36.0	-	26.5	24.4	22.0	19.3	16.3	13.1	10.0	7.5	-	-	
300DL537	37	50	40.0	-	31.2	29.2	27.0	24.8	22.4	19.6	16.4	13.0	10.0	-	
300DL545	45	60	45.0	-	35.0	33.1	31.0	28.6	26.1	23.5	20.8	17.9	14.8	11.3	

DL W/C



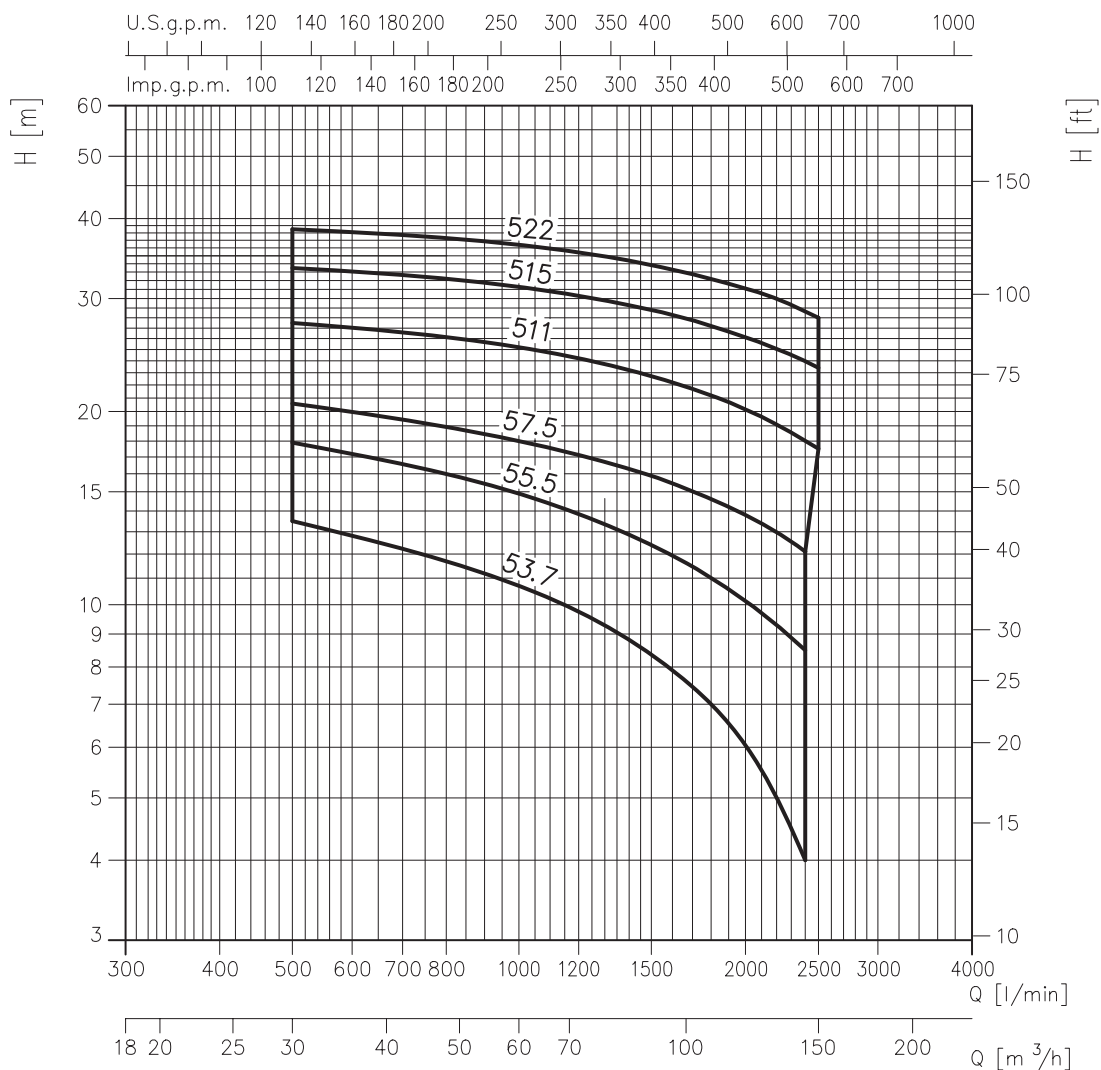
Model	Moc		Q=Wydajność																	
	[kW]	[HP]	l/min	0	100	250	300	400	500	700	900	1000	1100	1200	1400	1600	2000	2400	2500	
			m³/h	0	6	15	18	24	30	42	54	60	66	72	84	96	120	144	150	
			H=Wysokość podnoszenia w metrach																	
65DL51.5W/C	1.5	2	14.8	13.7	12.0	11.4	10.0	8.5	-	-	-	-	-	-	-	-	-	-	-	-
80DL51.5W/C	1.5	2	12.7	-	10.7	10.3	9.3	8.2	5.9	3.4	-	-	-	-	-	-	-	-	-	-
80DL52.2W/C	2.2	3	15.2	-	-	12.9	12.0	11.1	9.0	6.8	5.7	4.6	-	-	-	-	-	-	-	-
80DL53.7W/C	3.7	5	18.5	-	-	-	17.0	16.4	14.9	13.4	12.6	11.6	10.4	-	-	-	-	-	-	-
100DL53.7W/C	3.7	5	16.1	-	-	-	-	14.1	13.1	12.2	11.7	11.2	10.6	9.2	7.6	4.0	-	-	-	-
100DLB55.5W/C	5.5	7.5	16.9	-	-	-	-	-	15.7	15.1	14.8	14.5	14.1	13.3	12.3	10.1	7.5	6.8	-	-
100DLB57.5W/C	7.5	10	22.5	-	-	-	-	-	20.2	19.4	19.0	18.6	18.1	17.2	16.1	13.7	10.7	-	-	-

80DML



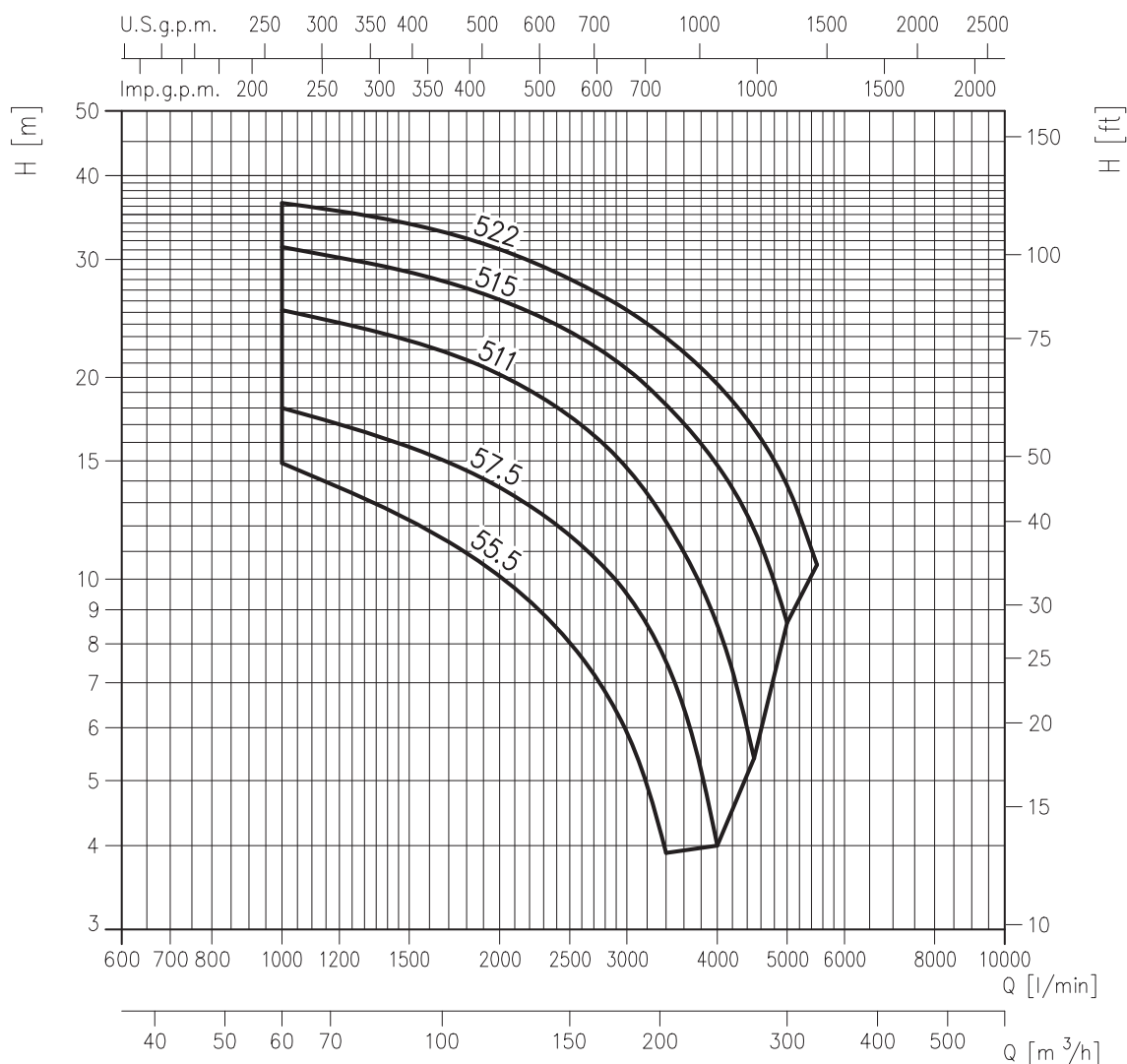
Model	Moc		Q=Wydajność								
			[l/min]	0	200	400	600	800	1000	1200	1400
	kW	HP	[m³/h]	0	12	24	36	48	60	72	84
H=Wysokość podnoszenia w metrach											
80DML52.2	2.2	3	13.1	11.2	9.6	8.2	7.1	6.2	5.5	4.9	4
80DML53.7	3.7	5	17.9	15.8	14.2	12.8	11.7	10.7	9.7	8.8	7.9

100DML



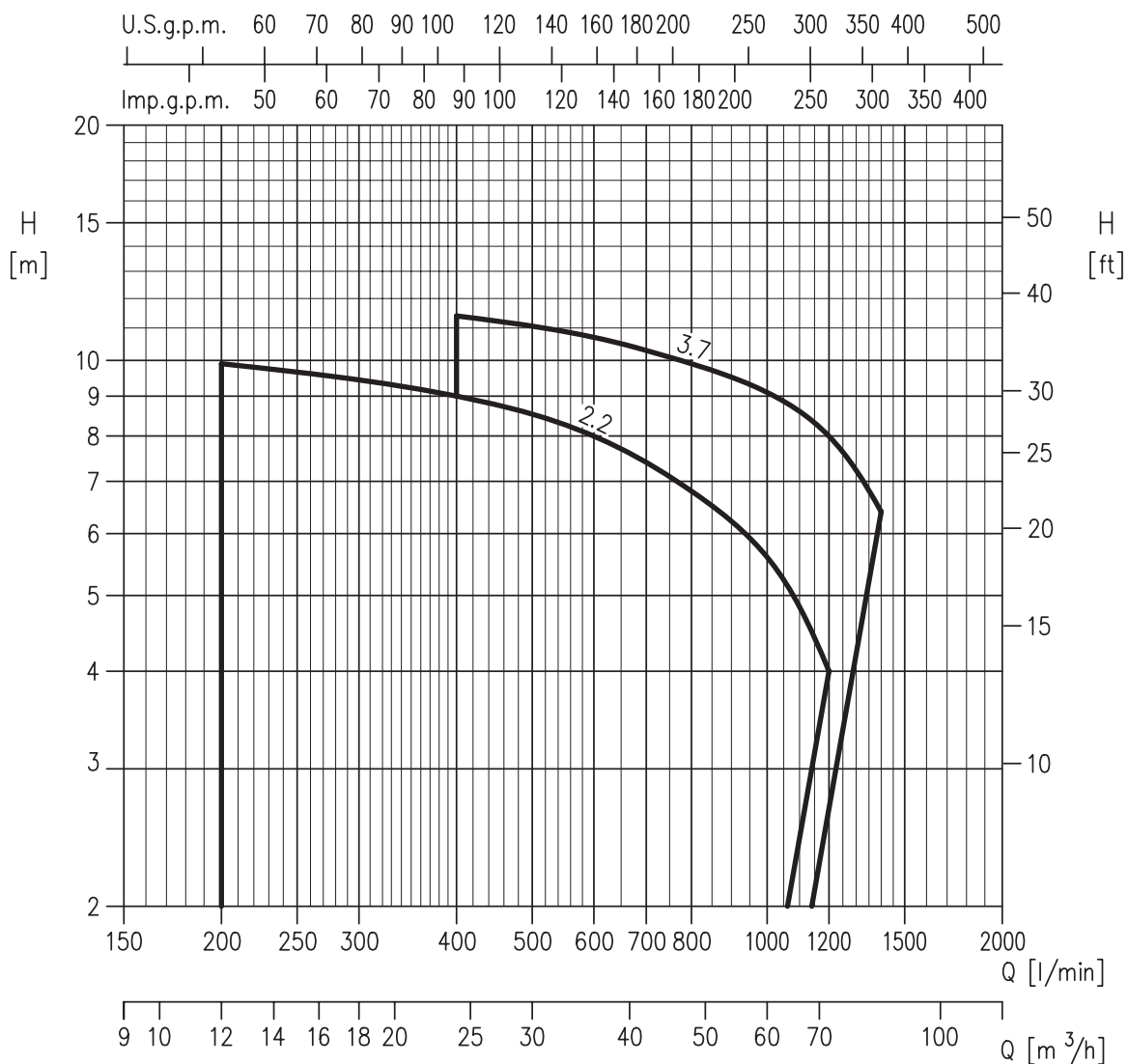
Model	Moc		Q=Wydajność									
	kW	HP	[l/min]	0	500	1000	1300	1600	1900	2200	2400	2500
			[m³/h]	0	30	60	78	96	114	132	144	150
H=Wysokość podnoszenia w metrach												
100DML53.7	3.7	5	17.9	13.5	10.7	9.3	7.9	6.5	5.0	4.0	-	-
100DML55.5	5.5	7.5	22.0	17.9	14.9	13.4	11.9	10.6	9.3	8.5	-	-
100DML57.5	7.5	10	25.3	20.6	18.0	16.7	15.5	14.2	13.0	12.1	-	-
100DML511	11	15	30.3	27.5	25.2	23.7	22.2	20.7	19.1	18.0	17.5	-
100DML515	15	20	35.0	33.5	31.3	29.8	28.3	26.7	25.1	24.0	23.4	-
100DML522	22	30	40.0	38.5	36.4	34.9	33.3	31.7	30.0	28.7	28.0	-

150DML



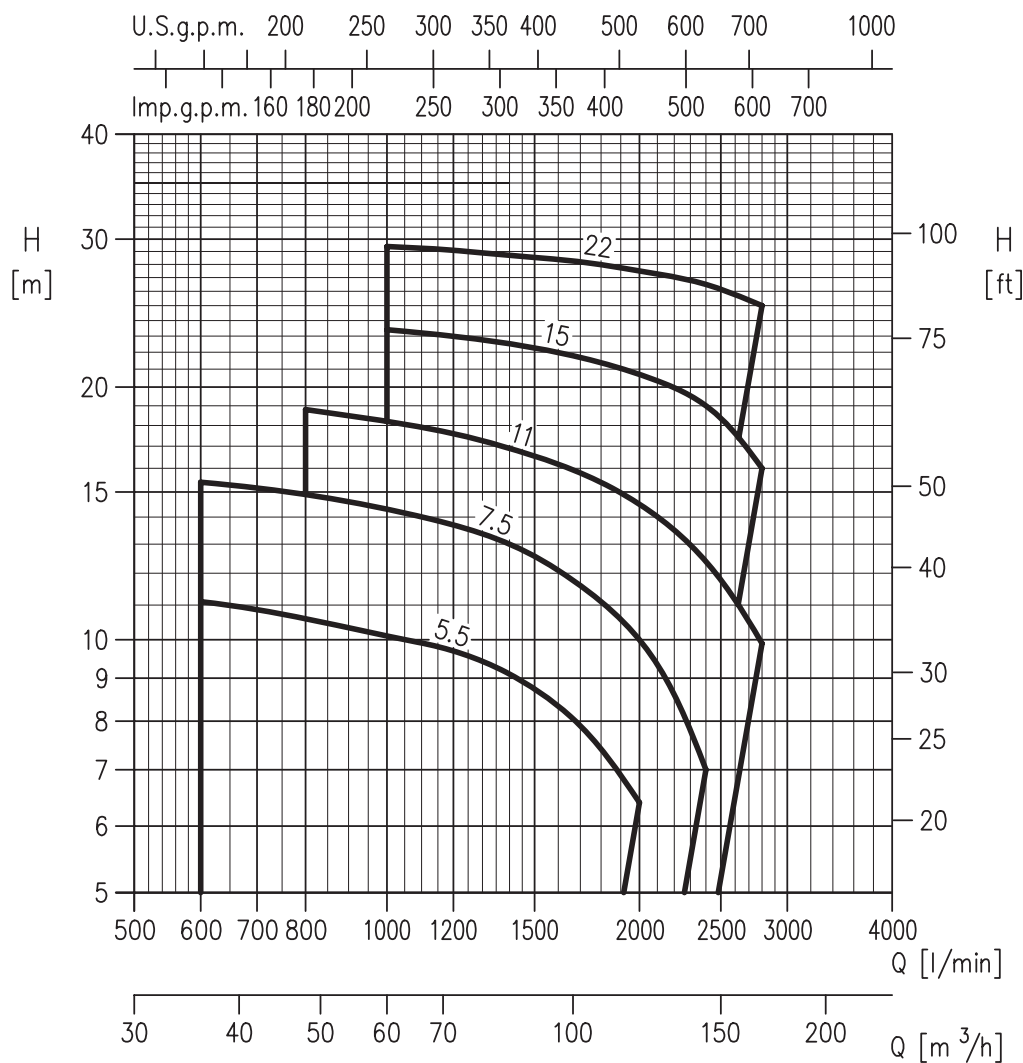
Model	Moc		Q=Wydajność									
	kW	HP	[l/min] 0	1000	2000	2500	3000	3400	4000	4500	5000	5500
			[m³/h] 0	60	120	150	180	204	240	270	300	330
H=Wysokość podnoszenia w metrach												
150DML55.5	5.5	7.5	22.0	14.9	10.1	8.0	5.9	3.9	-	-	-	-
150DML57.5	7.5	10	25.3	18.0	13.7	11.6	9.5	7.5	4.0	-	-	-
150DML511	11	15	30.3	25.2	20.2	17.5	14.7	12.2	8.6	5.4	-	-
150DML515	15	20	35.0	31.3	26.1	23.4	20.6	18.2	14.8	11.9	8.6	-
150DML522	22	30	40.0	36.4	31.1	28.0	25.2	22.9	19.5	16.8	13.8	10.5

80DMLV



Model	Moc		Q=Wydajność								
	kW	HP	[l/min]	0	200	400	600	800	1000	1200	1400
			[m³/h]	0	12	24	36	48	60	72	84
H=Wysokość podnoszenia w metrach											
80DMLV52.2	2.2	3		10.7	9.9	9.0	8.0	6.8	5.6	4.0	-
80DMLV53.7	3.7	5		12.8	12.0	11.4	10.7	9.9	9.1	8.0	6.4

100DMLV



Model	Moc		Q=Wydajność									
	kW	HP	[l/min] 0	600	800	1000	1200	1400	1700	2000	2400	2800
			[m³/h] 0	36	48	60	72	84	102	120	144	168
H=Wysokość podnoszenia w metrach												
100DMLV55.5	5.5	7.5	13.2	11.1	10.6	10.1	9.7	9.1	7.9	6.4	-	-
100DMLV57.5	7.5	10	16.8	15.4	14.9	14.3	13.7	13.0	11.6	10.0	7.0	-
100DMLV511	11	15	20.6	-	18.8	18.2	17.6	16.9	15.8	14.5	12.4	9.9
100DMLV515	15	20	24.9	-	-	23.4	23.0	22.5	21.7	20.7	19.0	16.0
100DMLV522	22	30	32.1	-	-	29.4	29.1	28.7	28.2	27.5	26.5	25.0

SZCZEGÓŁY DOTYCZĄCE CHARAKTERYSTYK HYDRAULICZNYCH

Oto niektóre informacje dotyczące, zamieszczonych na kolejnych stronach, charakterystyk hydraulicznych pomp:

Tolerancje zgodne z ISO 9906 Anex A.

Charakterystyki dotyczą prędkości silników asynchronicznych przy częstotliwości prądu zasilającego 50 Hz.

Pomiarów dokonano dla czystej wody o temperaturze 20° C oraz lepkości kinematycznej $\nu=1\text{ mm}^2/\text{s}$ (1 cSt).

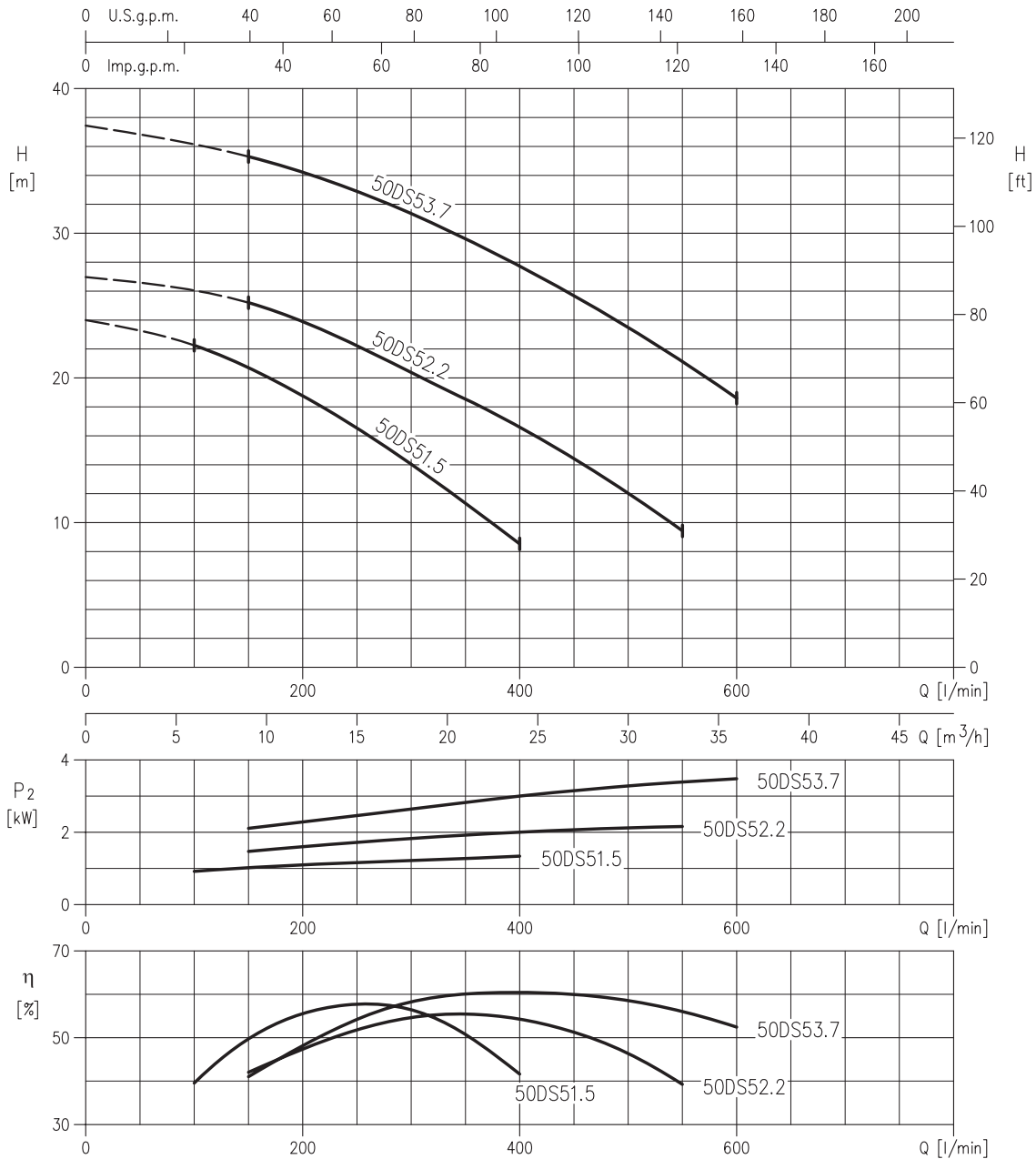
Linia ciągłą zaznaczono zalecany zakres pracy. Linia przerywana oznacza zakres niezalecany.

Aby uniknąć ryzyka przegrzania, pompy nie powinny być eksploatowane w zakresie poniżej 10% wydajności od punktu, w którym pompa osiąga swą maksymalną sprawność.

Znaczenie symboli:

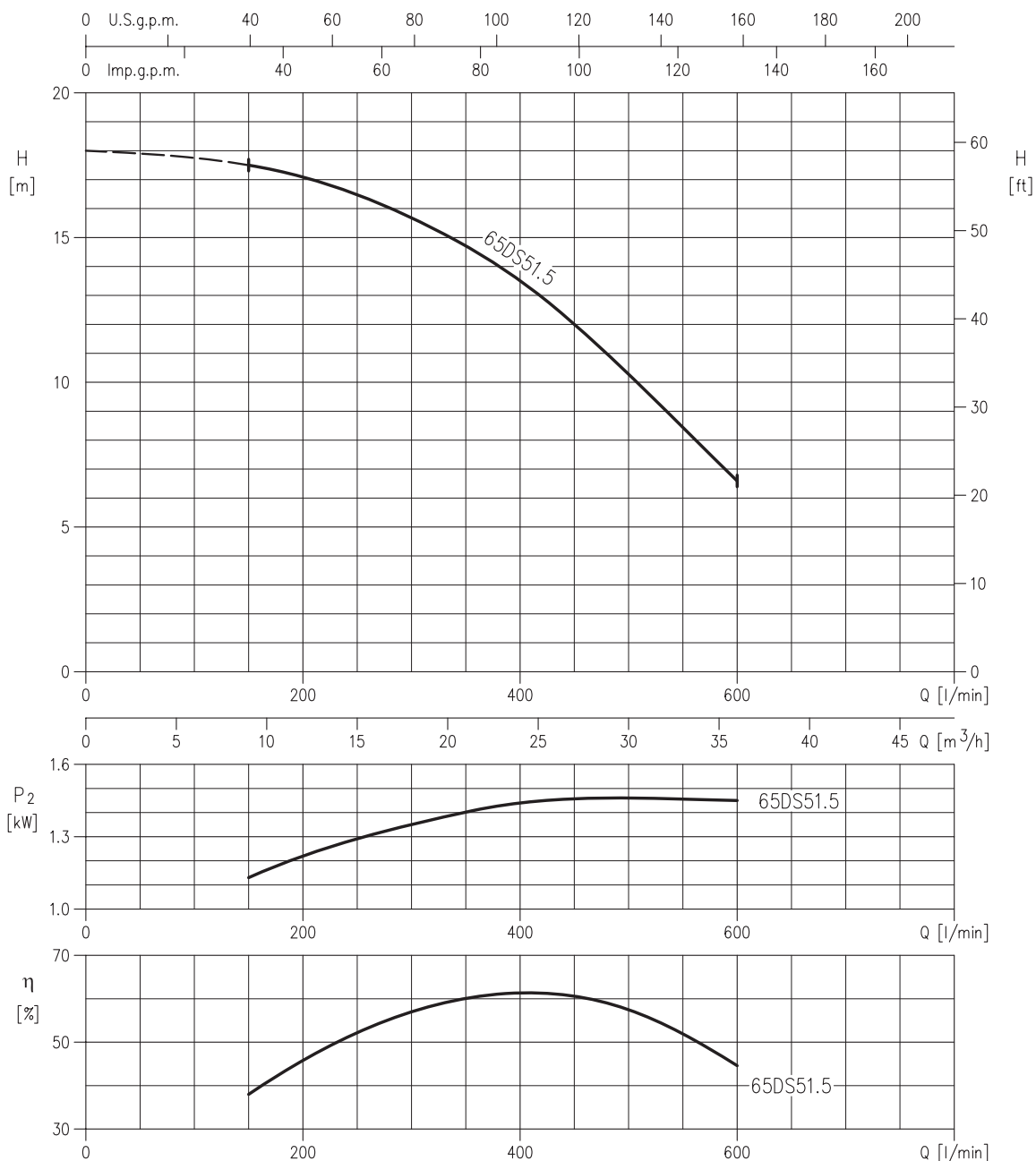
- Q = wydajność
- H = wysokość podnoszenia
- P_2 = moc wyjściowa pompy (moc na wale)
- n = sprawność pompy

50DS51.5 (1.5 kW)
 50DS52.2 (2.2 kW)
 50DS53.7 (3.7 kW)



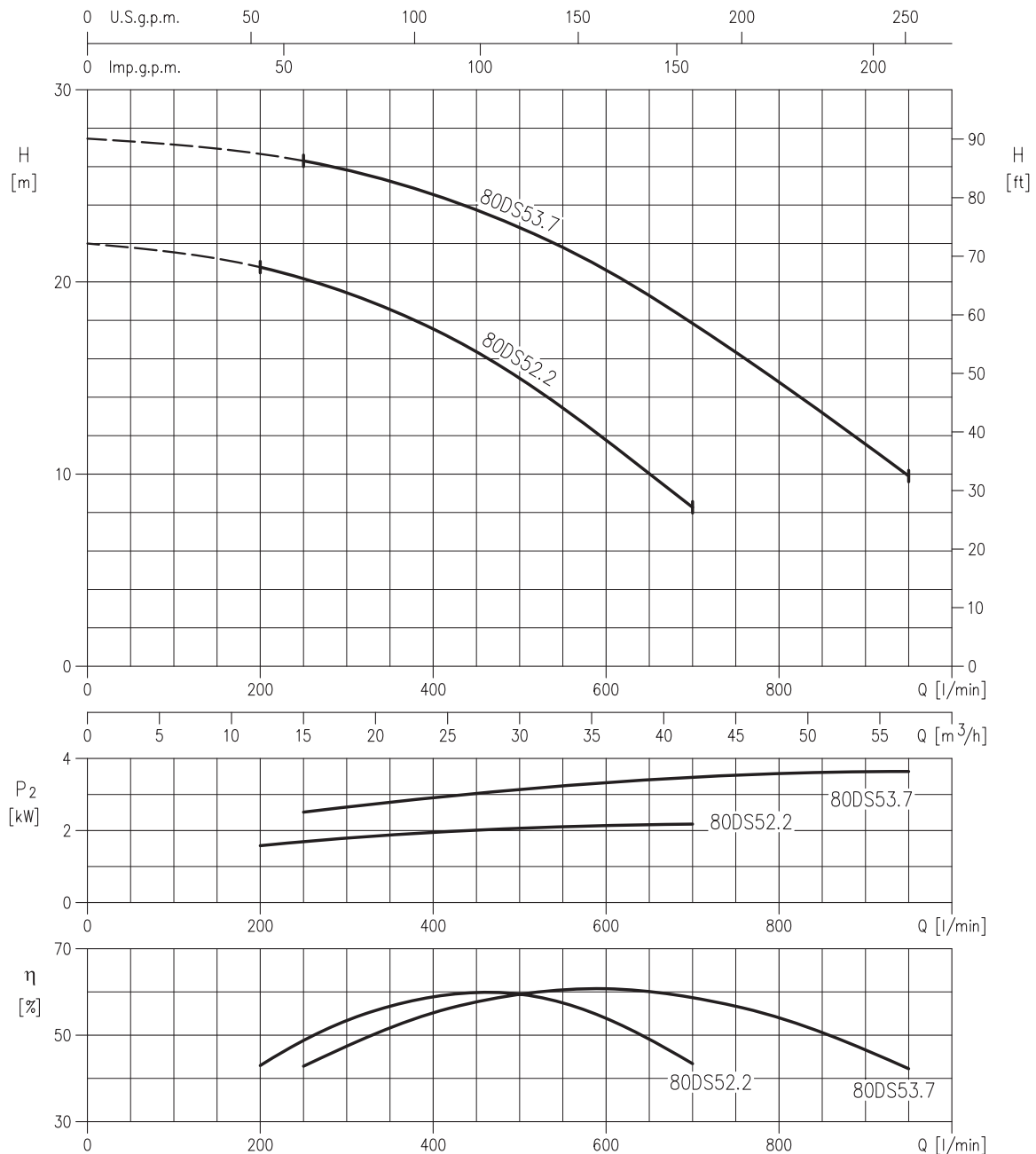
Prędkość obrotowa = 2850 obr/min
 W/g normy: ISO 9906 – Anex A

65DS51.5 (1.5 kW)



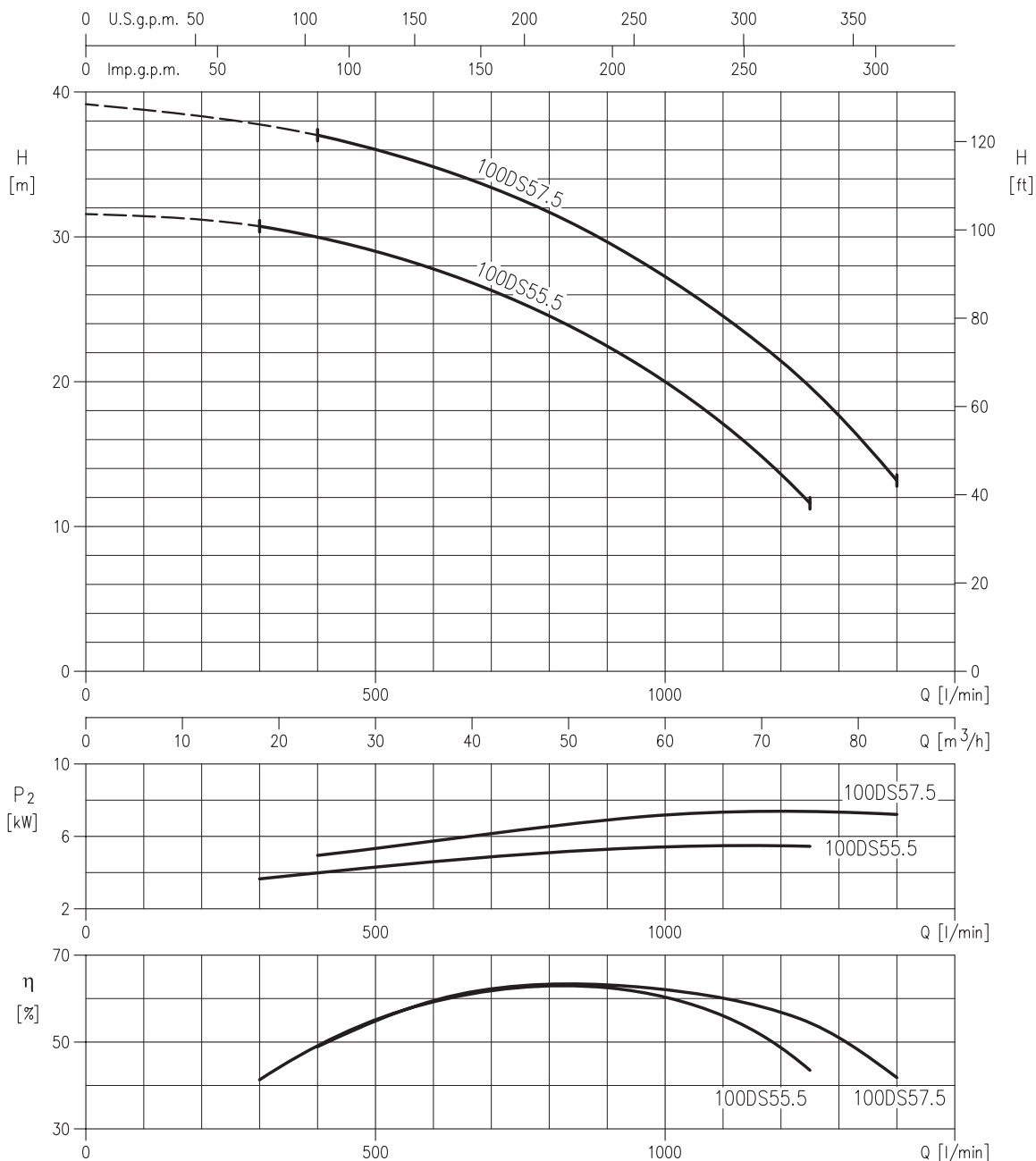
Prędkość obrotowa = 2850 obr/min
W/g normy: ISO 9906 – Anex A

80DS52.2 (2.2 kW)
80DS53.7 (3.7 kW)



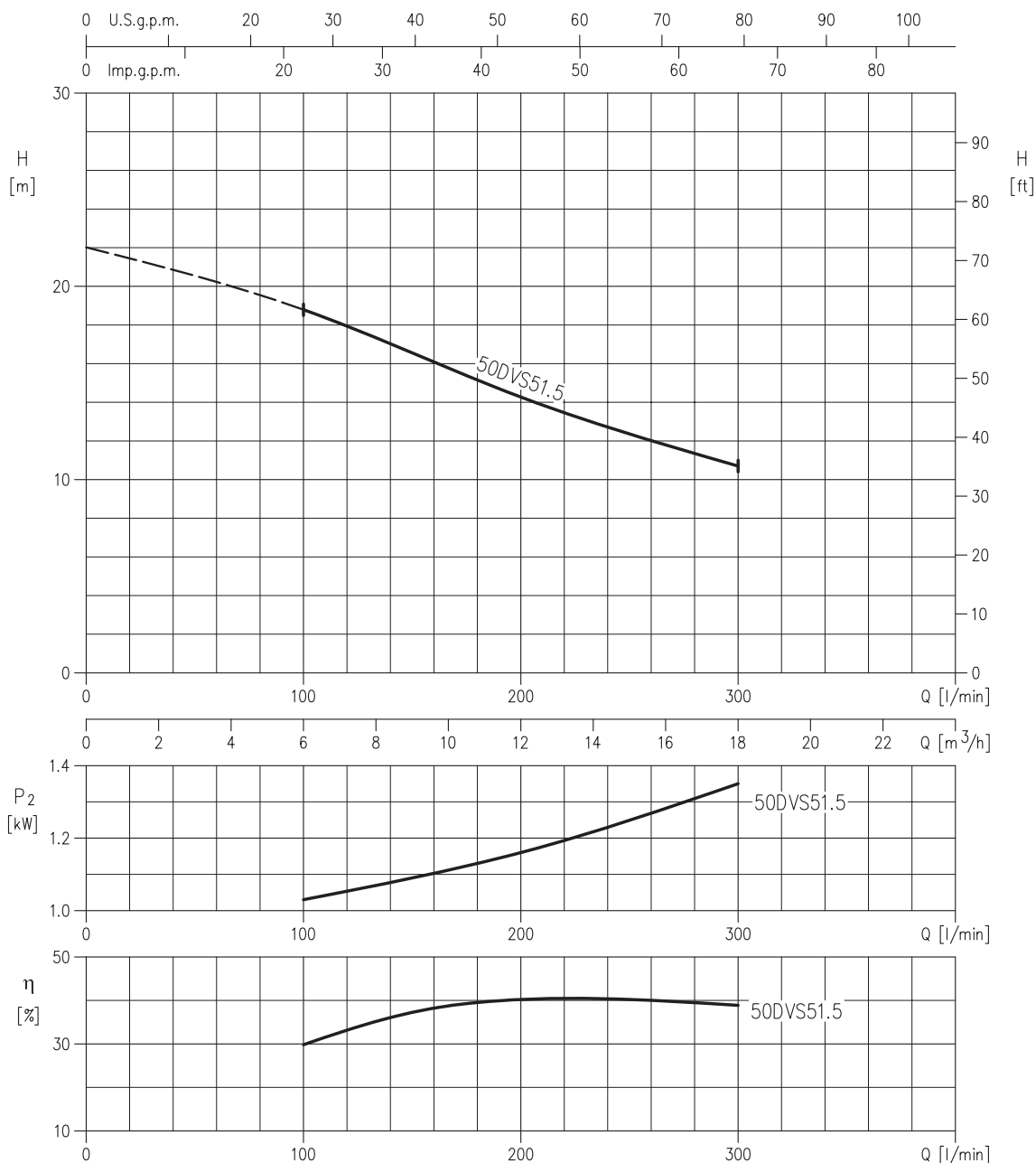
Prędkość obrotowa = 2850 obr/min
 W/g normy: ISO 9906 – Anex A

100DS55.5 (5.5 kW)
100DS57.5 (7.5 kW)



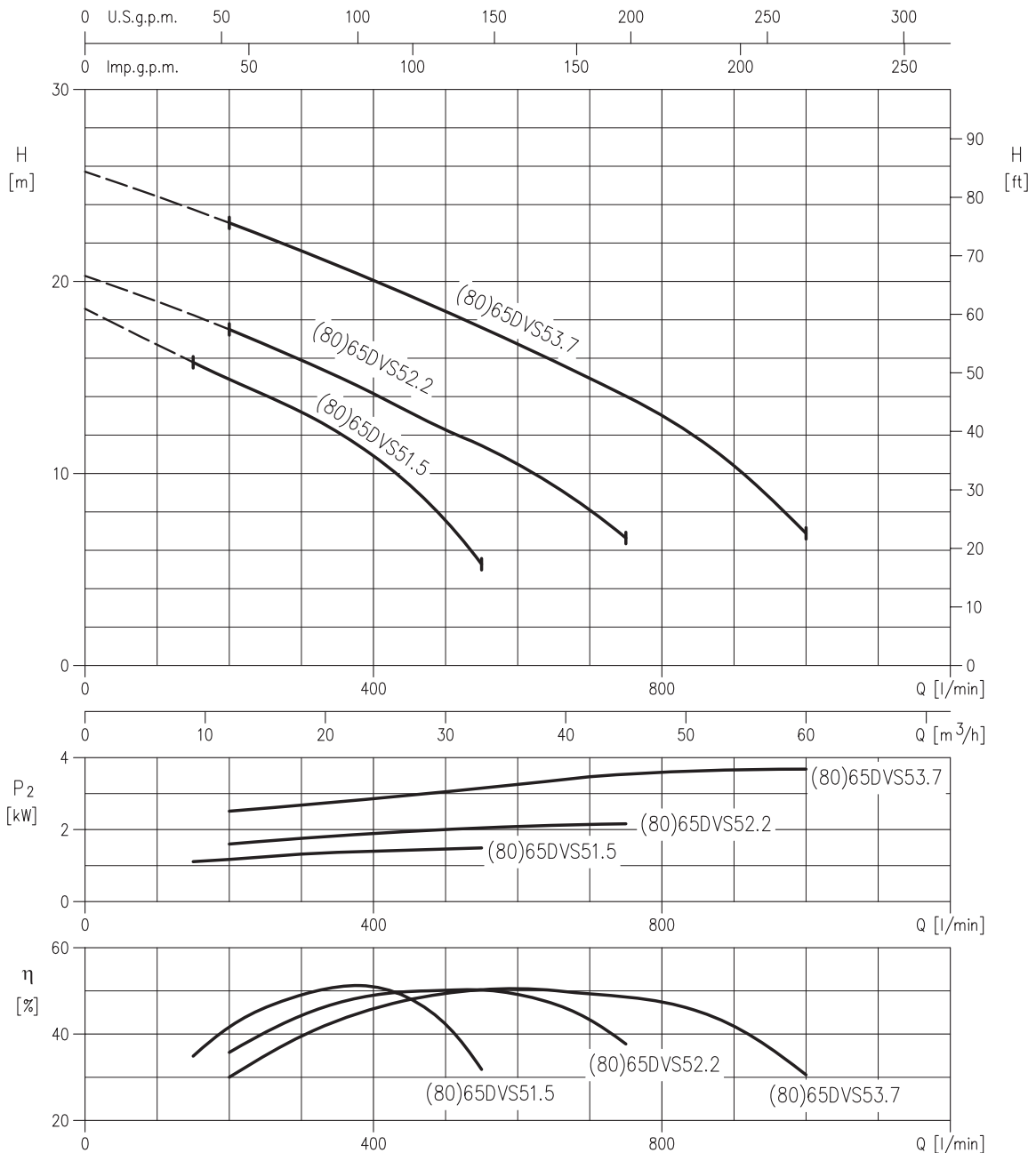
Prędkość obrotowa = 2850 obr/min
 W/g normy: ISO 9906 – Anex A

50DVS51.5 (1.5 kW)



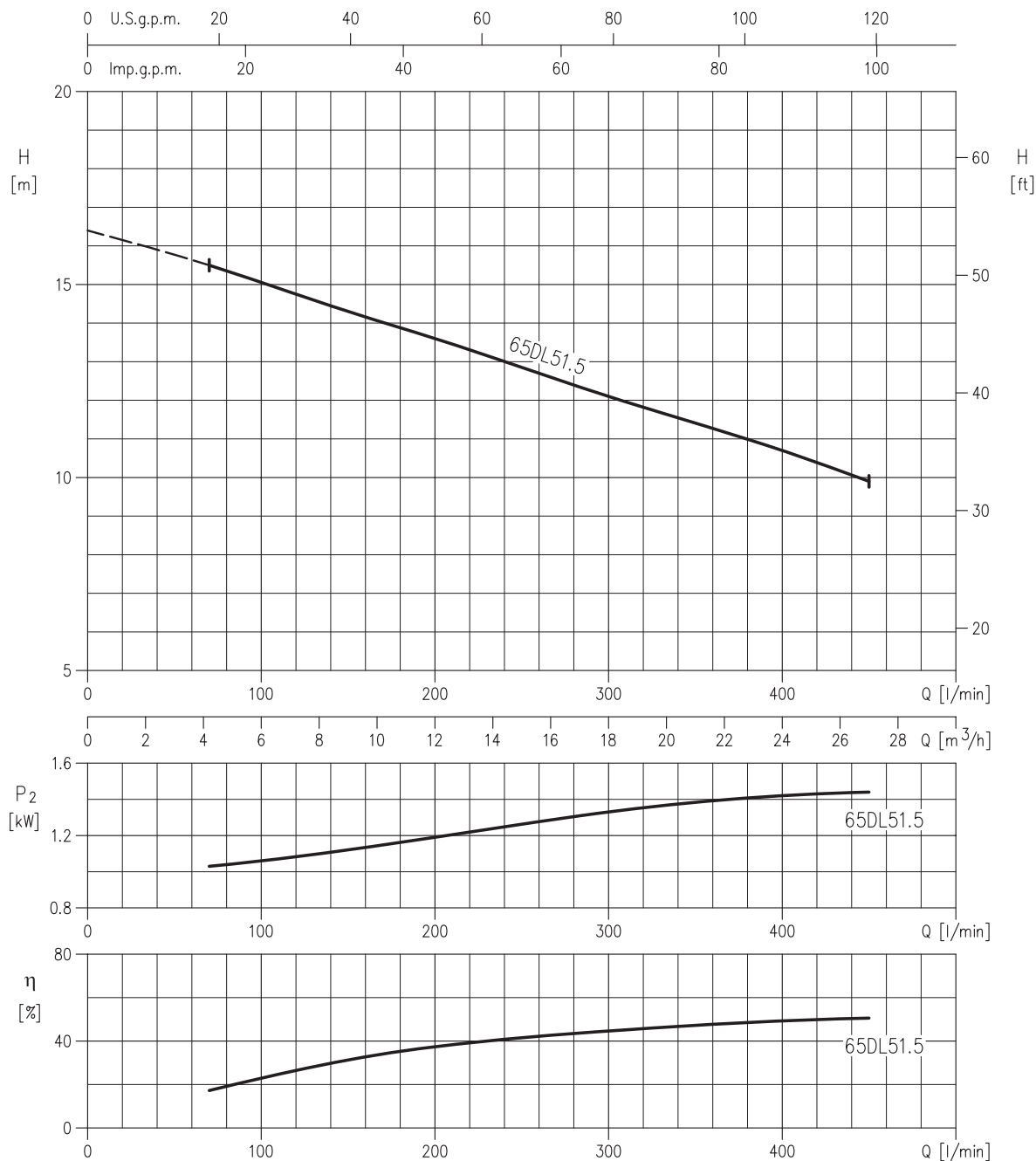
Prędkość obrotowa = 2850 obr/min
W/g normy: ISO 9906 – Anex A

80(65)DVS51.5 (1.5 kW)
80(65)DVS52.2 (2.2 kW)
80(65)DVS53.7 (3.7 kW)



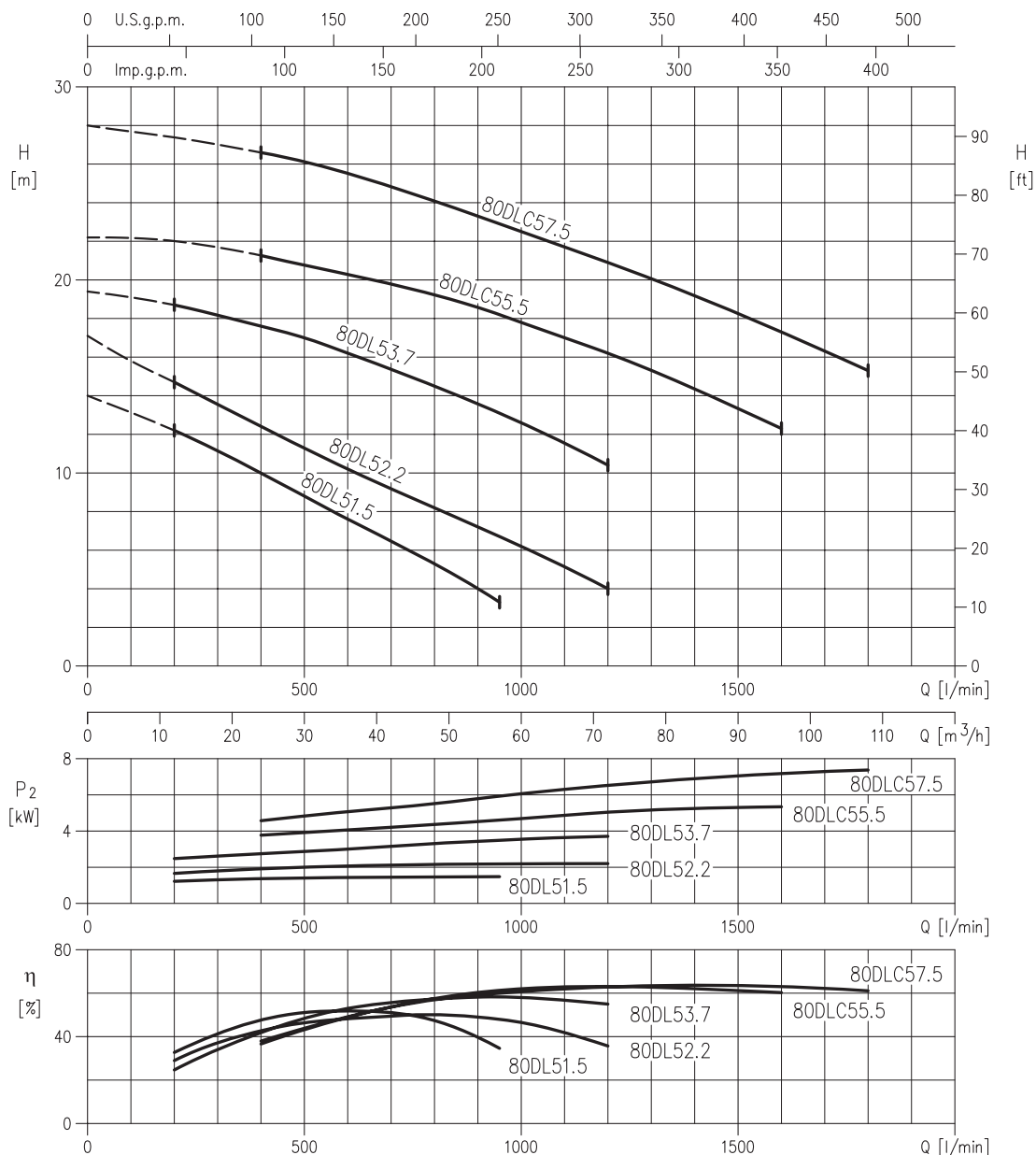
Prędkość obrotowa = 2850 obr/min
 W/g normy: ISO 9906 – Anex A

65DL51.5 (1.5 kW)



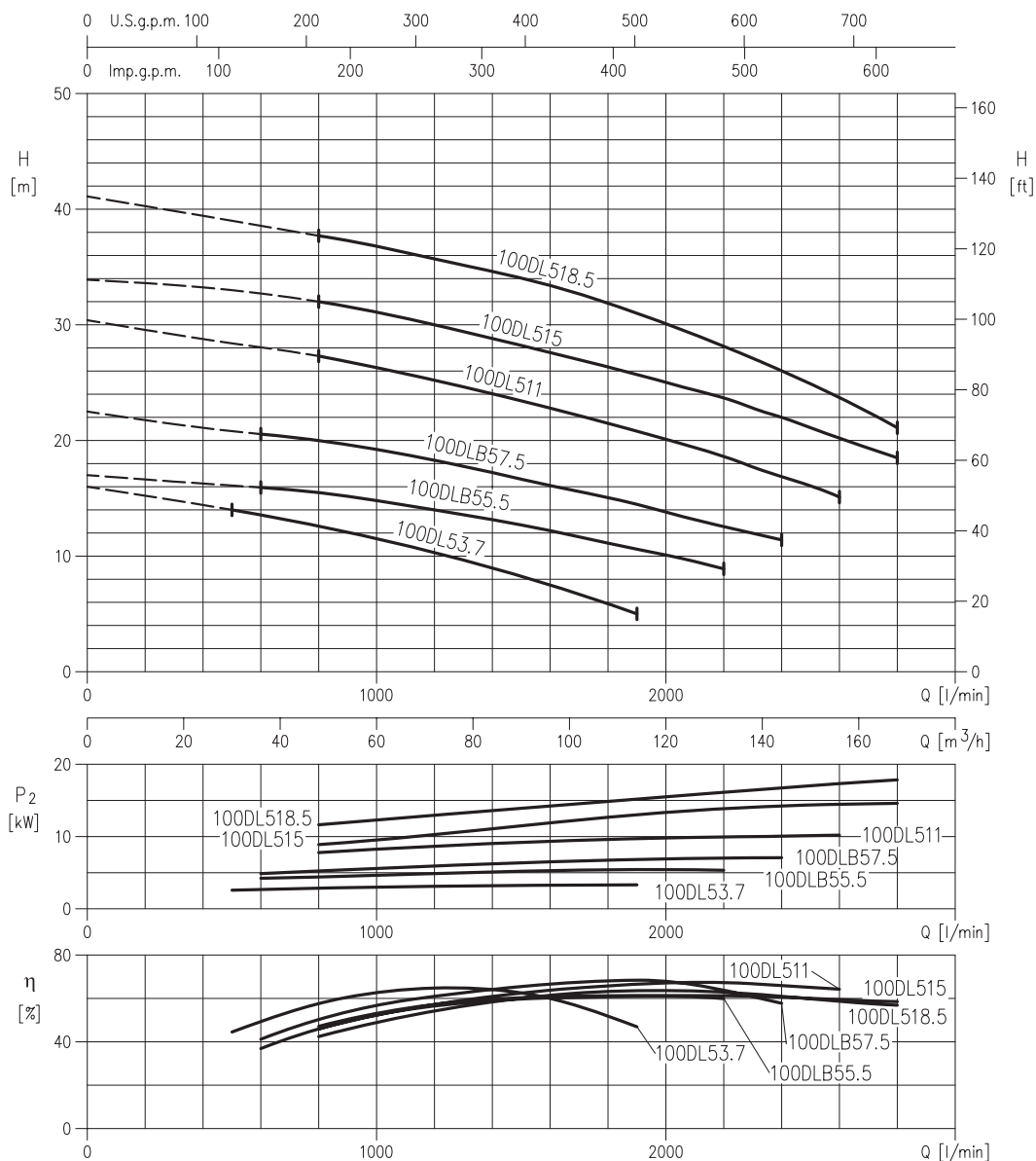
Prędkość obrotowa = 1450 obr/min
W/g normy: ISO 9906 – Anex A

80DL51.5 (1.5 kW)
 80DL52.2 (2.2 kW)
 80DL53.7 (3.7 kW)
 80DLC55.5 (5.5 kW)
 80DLC57.5 (7.5 kW)



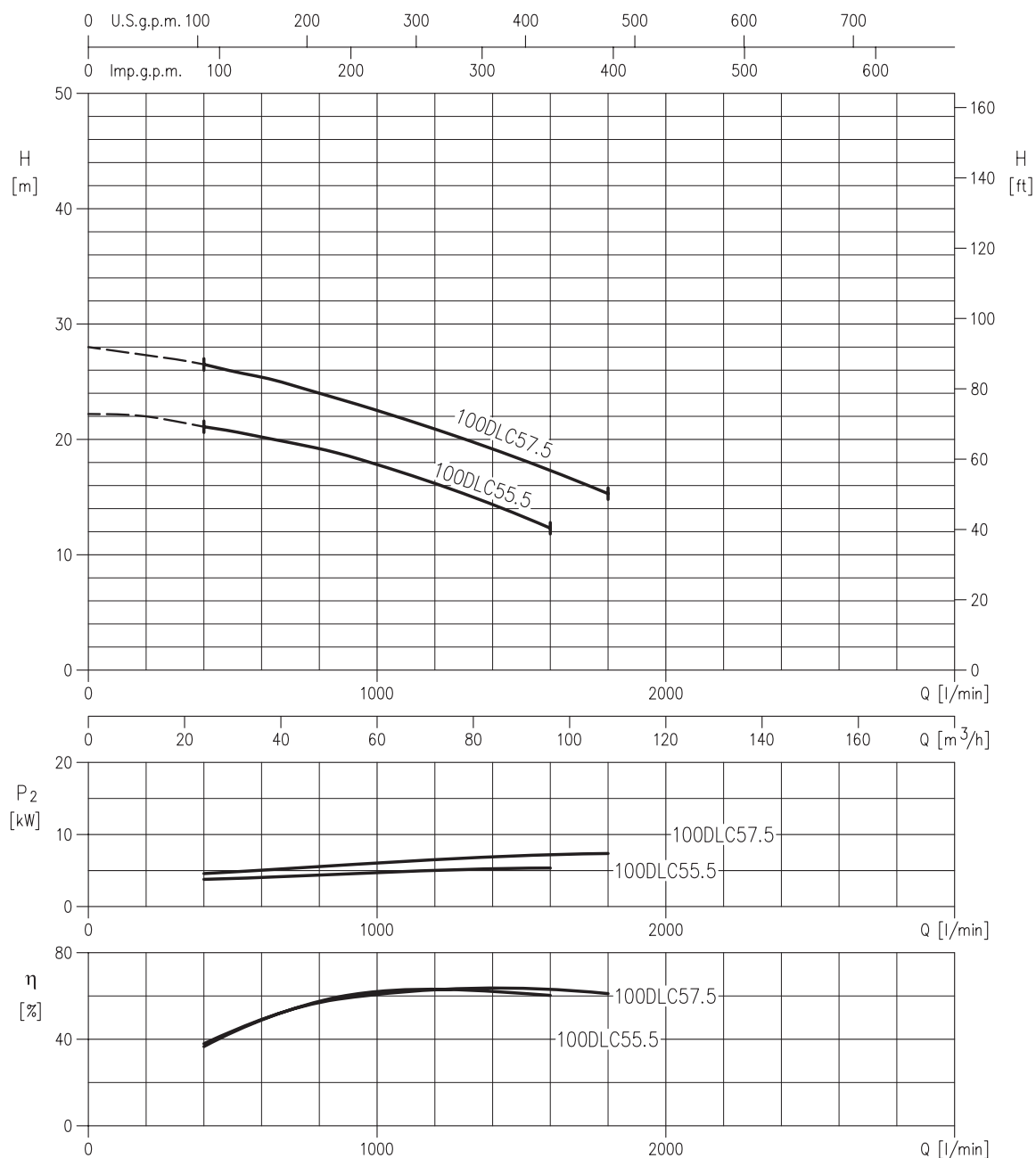
Prędkość obrotowa = 1450 obr/min
 W/g normy: ISO 9906 – Anex A

- 100DL53.7 (3.7 kW)**
- 100DLB55.5 (5.5 kW)**
- 100DLB57.5 (7.5 kW)**
- 100DL511 (11 kW)**
- 100DL515 (15 kW)**
- 100DL518.5 (18.5 kW)**



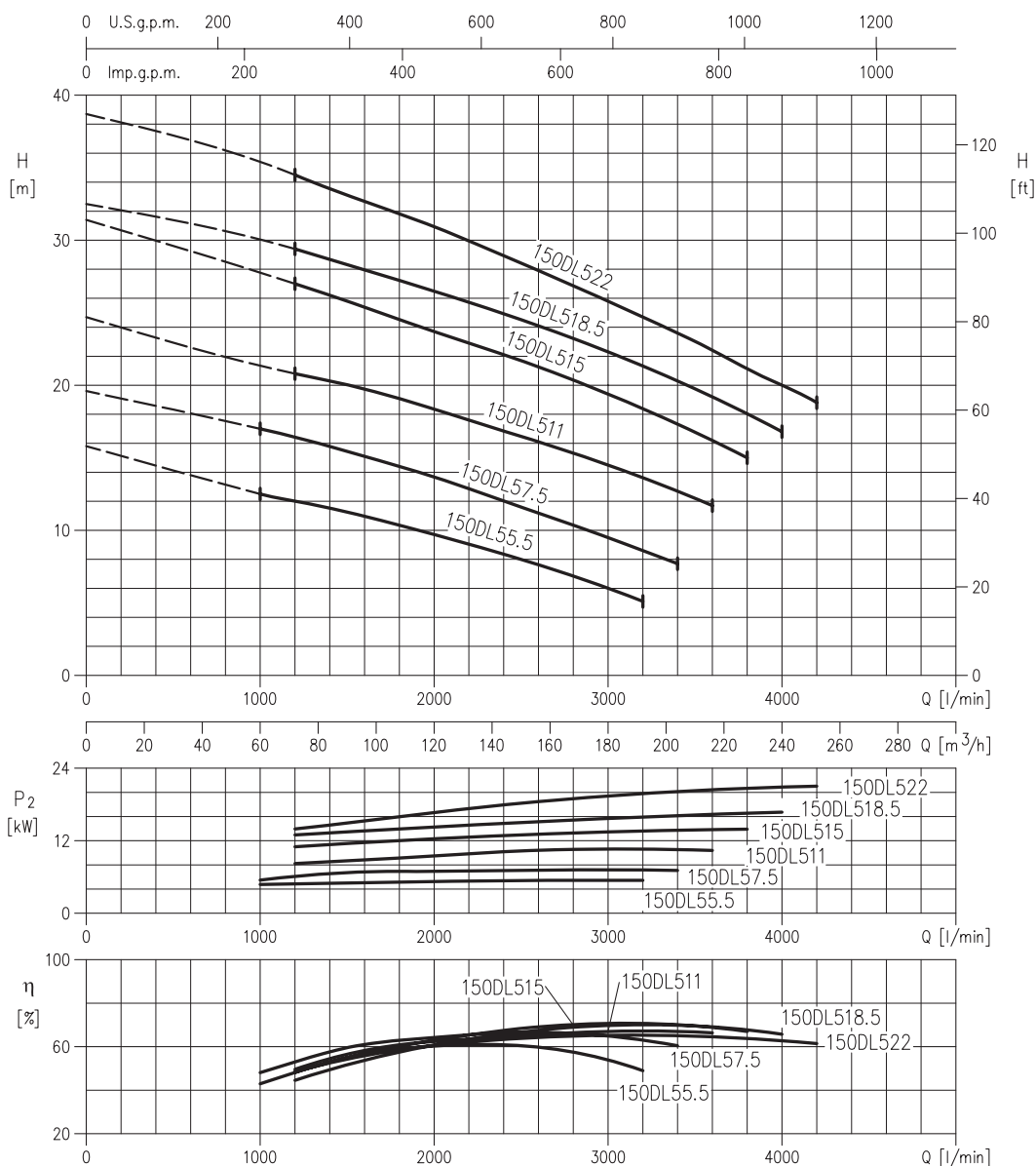
Prędkość obrotowa = 1450 obr/min
 W/g normy: ISO 9906 – Anex A

100DLC55.5 (5.5 kW)
100DLC57.5 (7.5 kW)



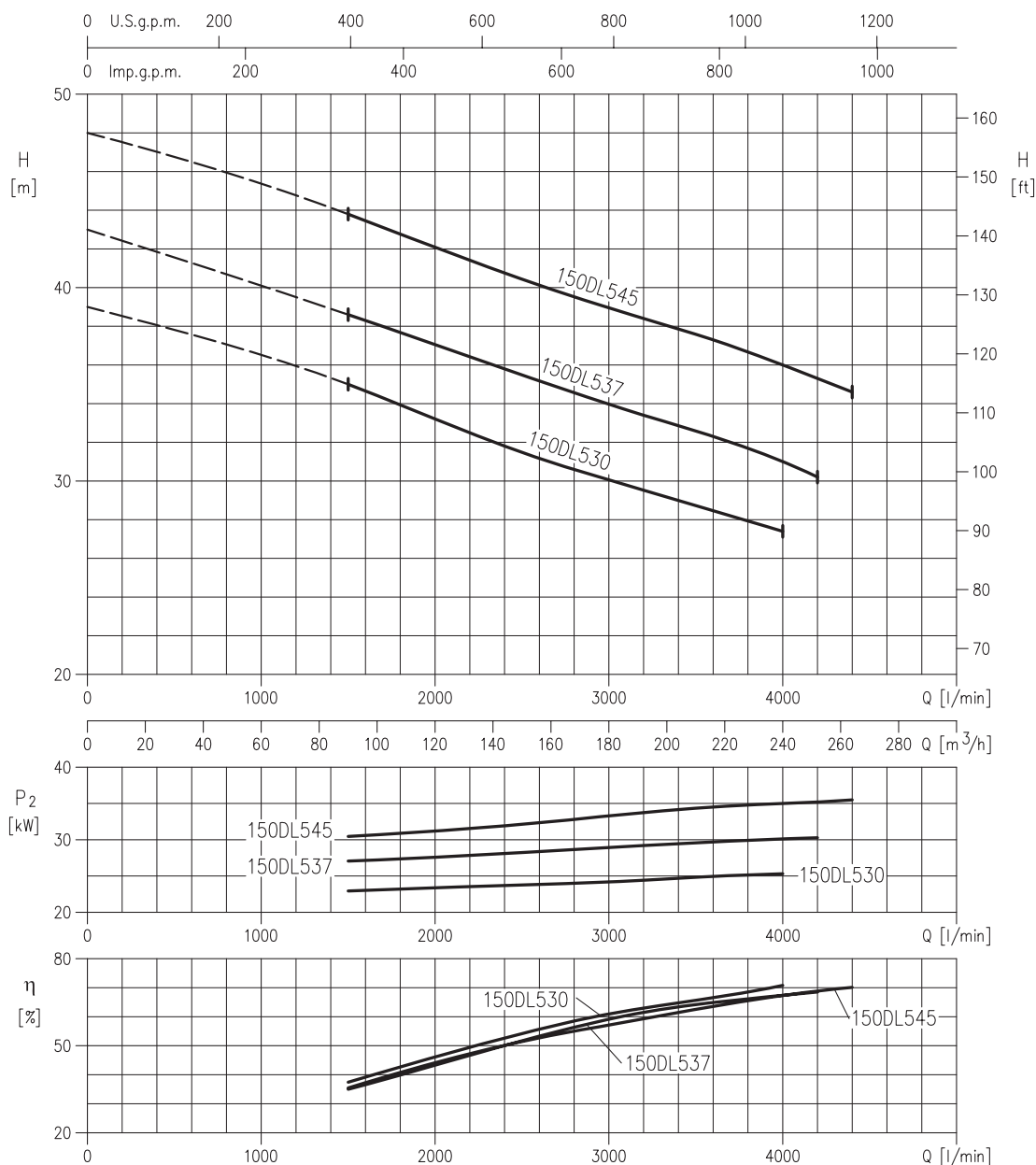
Prędkość obrotowa = 1450 obr/min
 W/g normy: ISO 9906 – Anex A

- 150DL55.5 (5.5 kW)
- 150DL57.5 (7.5 kW)
- 150DL511 (11 kW)
- 150DL515 (15 kW)
- 150DL518.5 (18.5 kW)
- 150DL522 (22 kW)



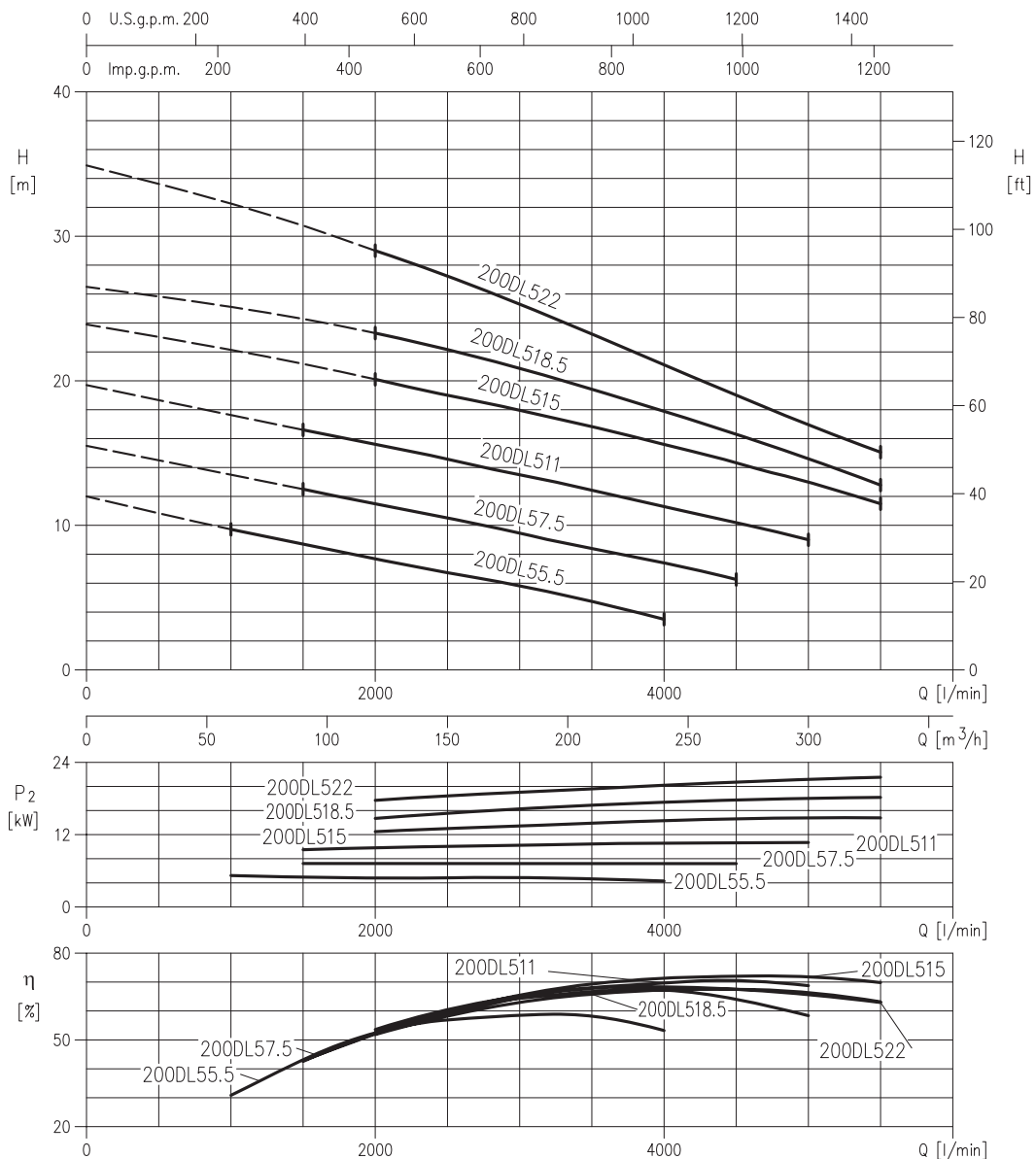
Prędkość obrotowa = 1450 obr/min
 W/g normy: ISO 9906 – Anex A

150DL530 (30 kW)
150DL537 (37 kW)
150DL545 (45 kW)



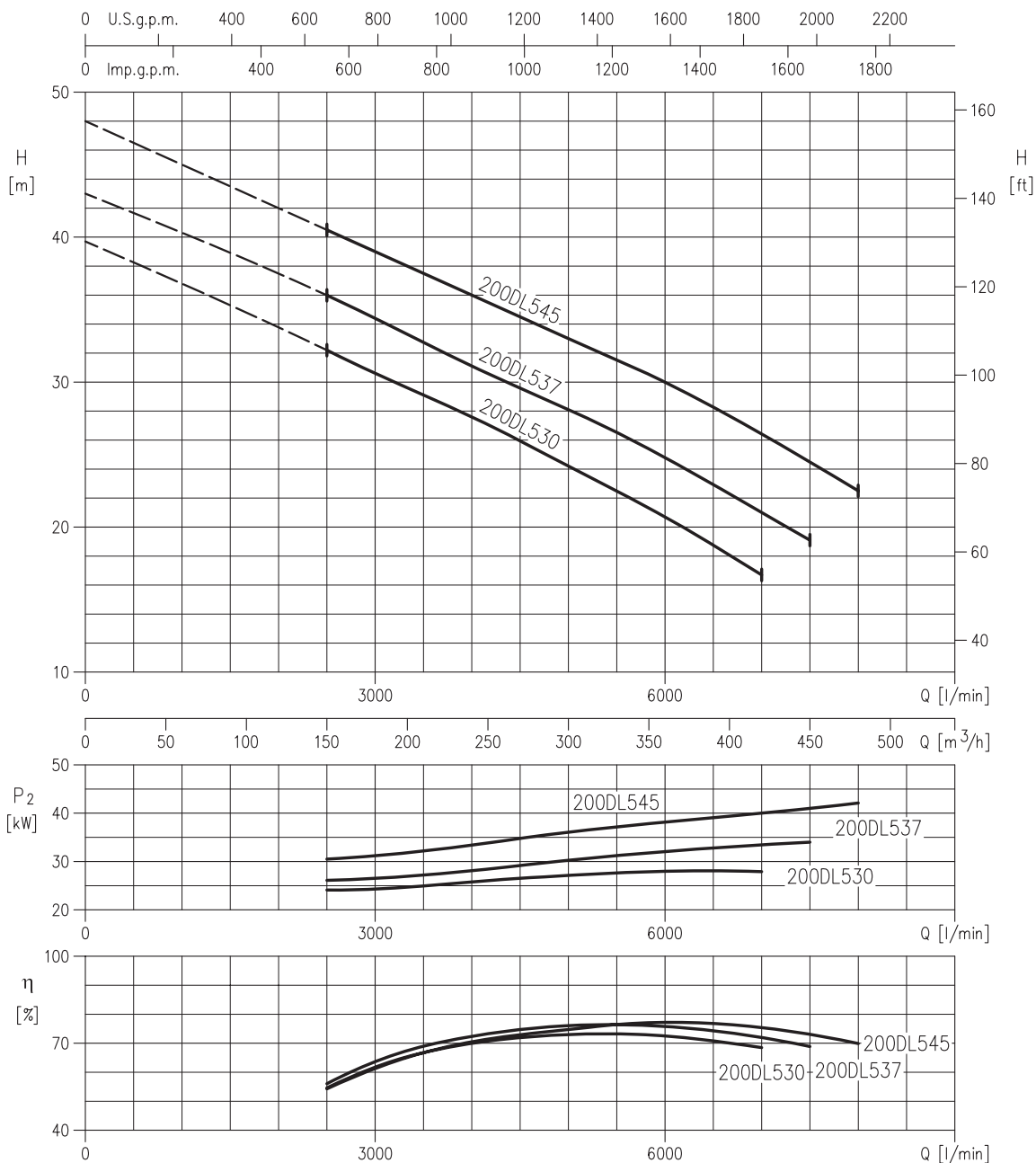
Prędkość obrotowa = 1450 obr/min
 W/g normy: ISO 9906 – Anex A

200DL55.5 (5.5 kW)
200DL57.5 (7.5 kW)
200DL511 (11 kW)
200DL515 (15 kW)
200DL518.5 (18.5 kW)
200DL522 (22 kW)



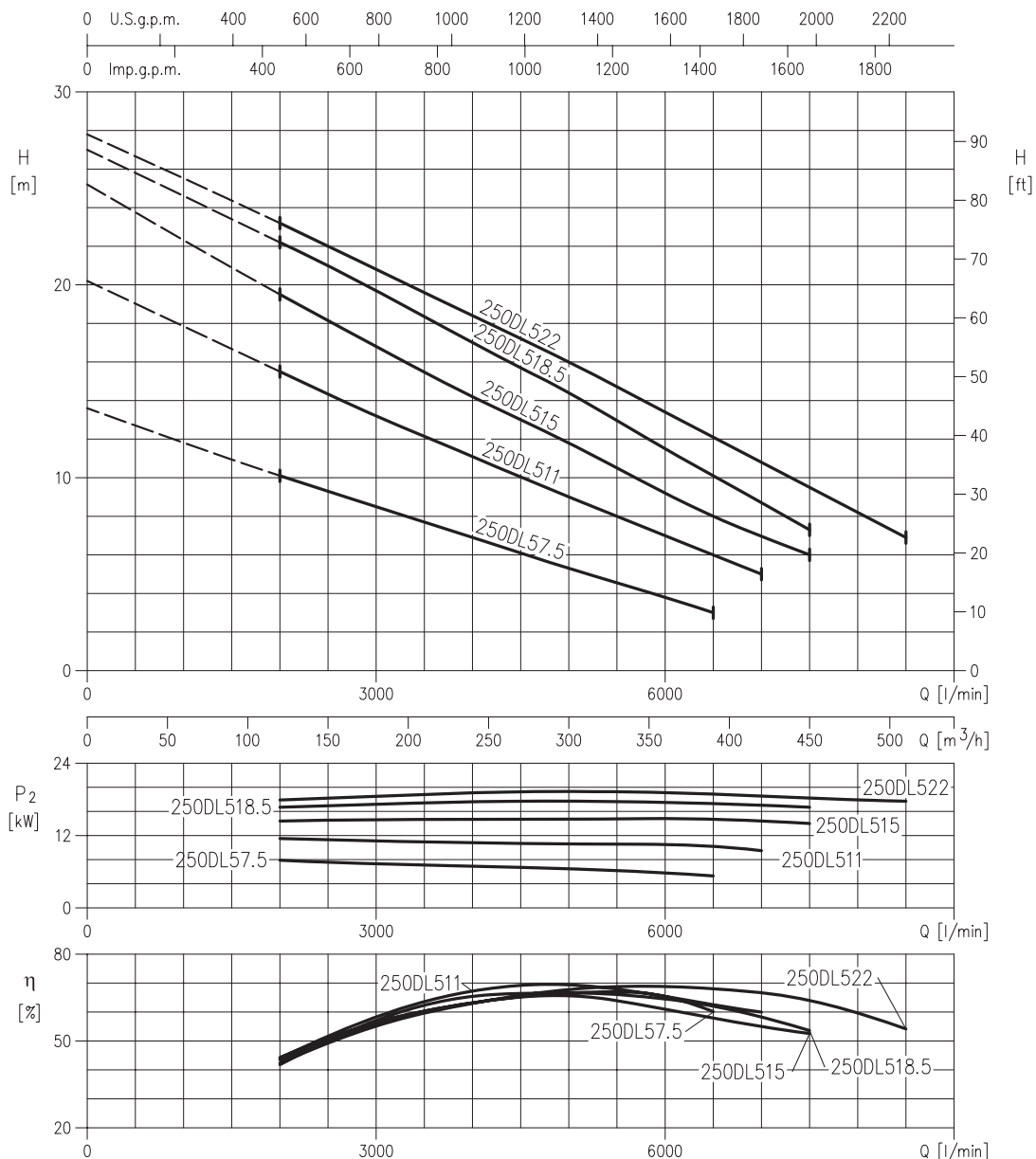
Prędkość obrotowa = 1450 obr/min
 W/g normy: ISO 9906 – Anex A

200DL530 (30 kW)
200DL537 (37 kW)
200DL545 (45 kW)



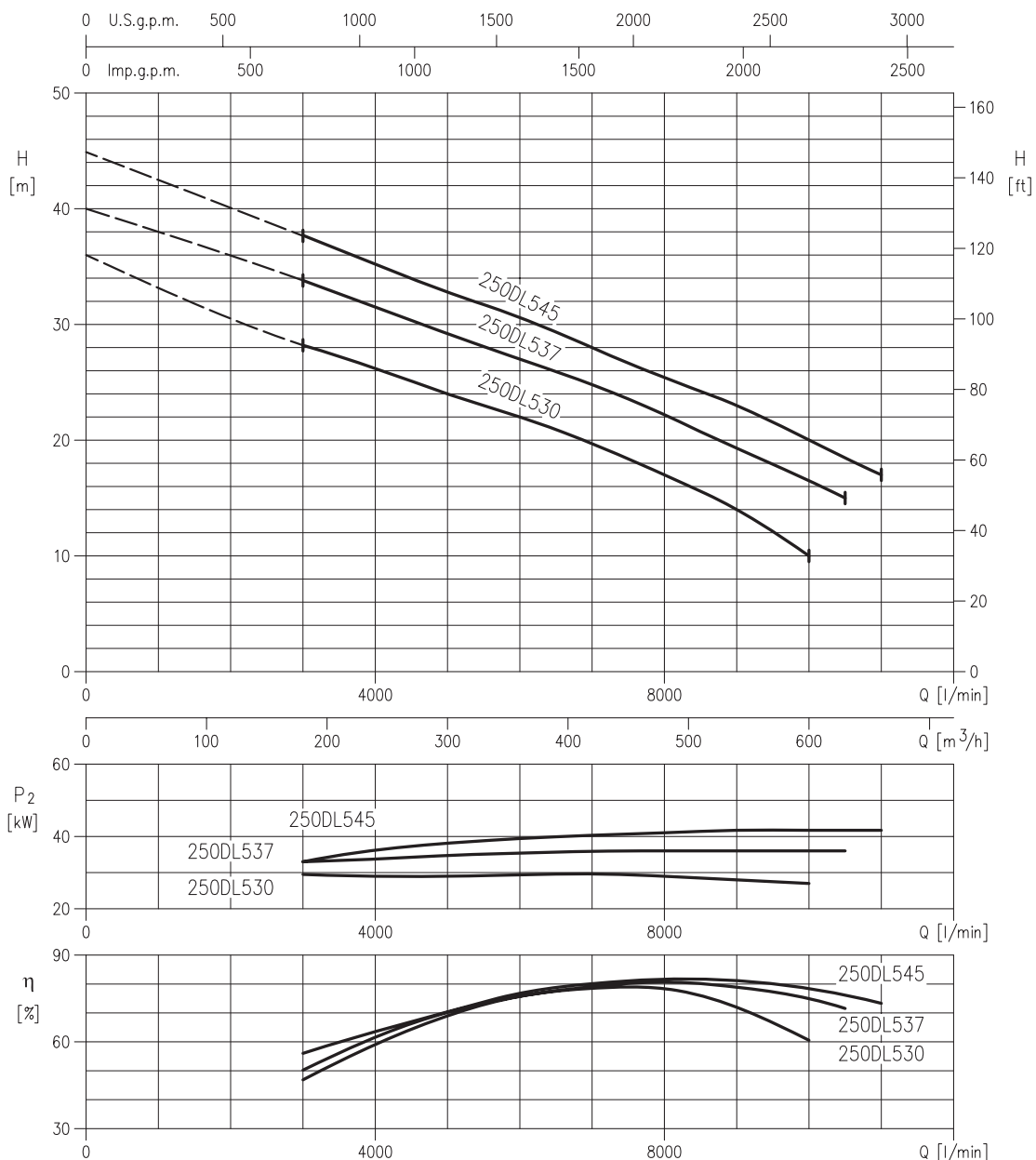
Prędkość obrotowa = 1450 obr/min
 W/g normy: ISO 9906 – Anex A

250DL57.5 (7.5 kW)
 250DL511 (11 kW)
 250DL515 (15 kW)
 250DL518.5 (18.5 kW)
 250DL522 (22 kW)



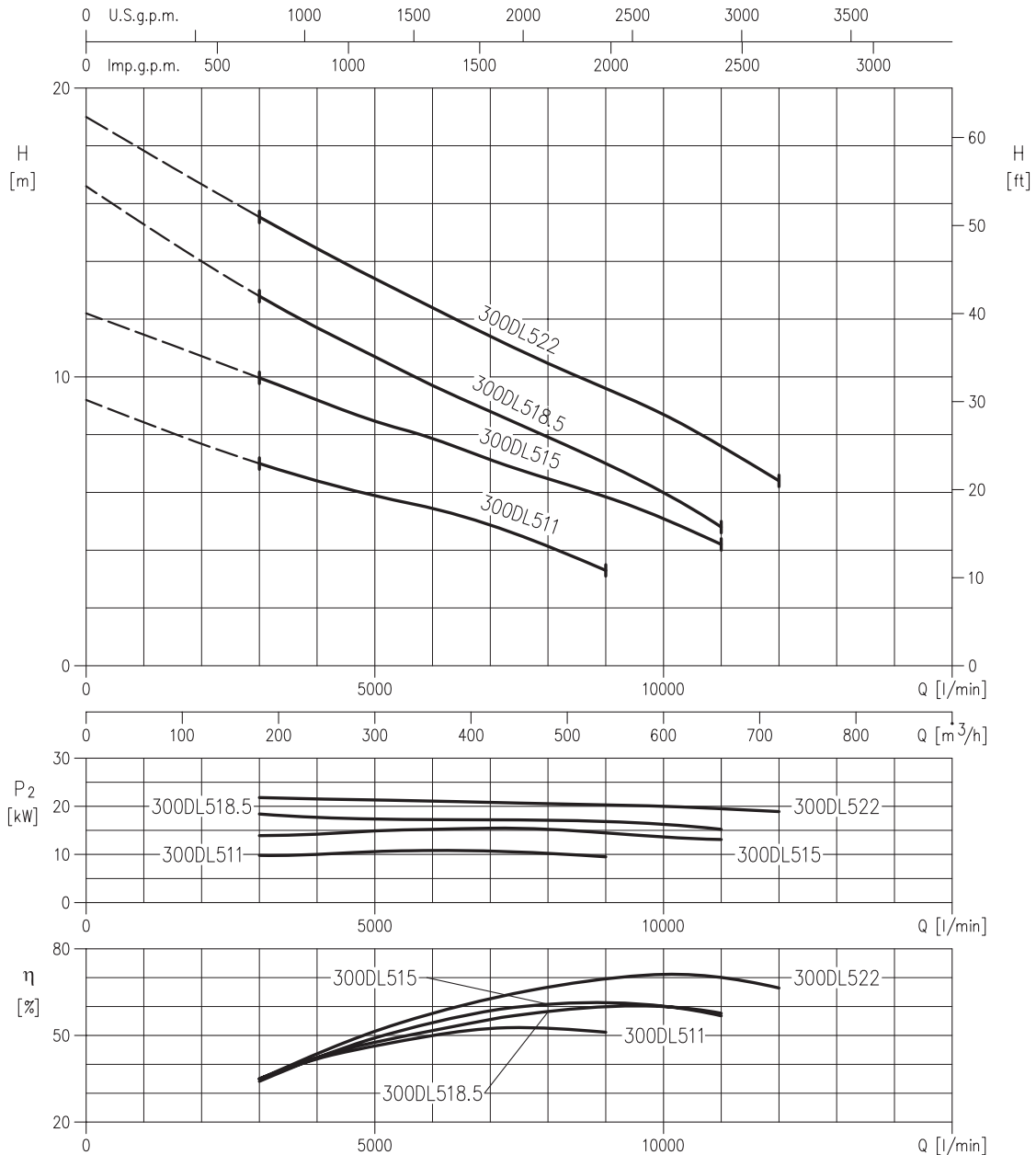
Prędkość obrotowa = 1450 obr/min
 W/g normy: ISO 9906 – Anex A

250DL530 (30 kW)
250DL537 (37 kW)
250DL545 (45 kW)



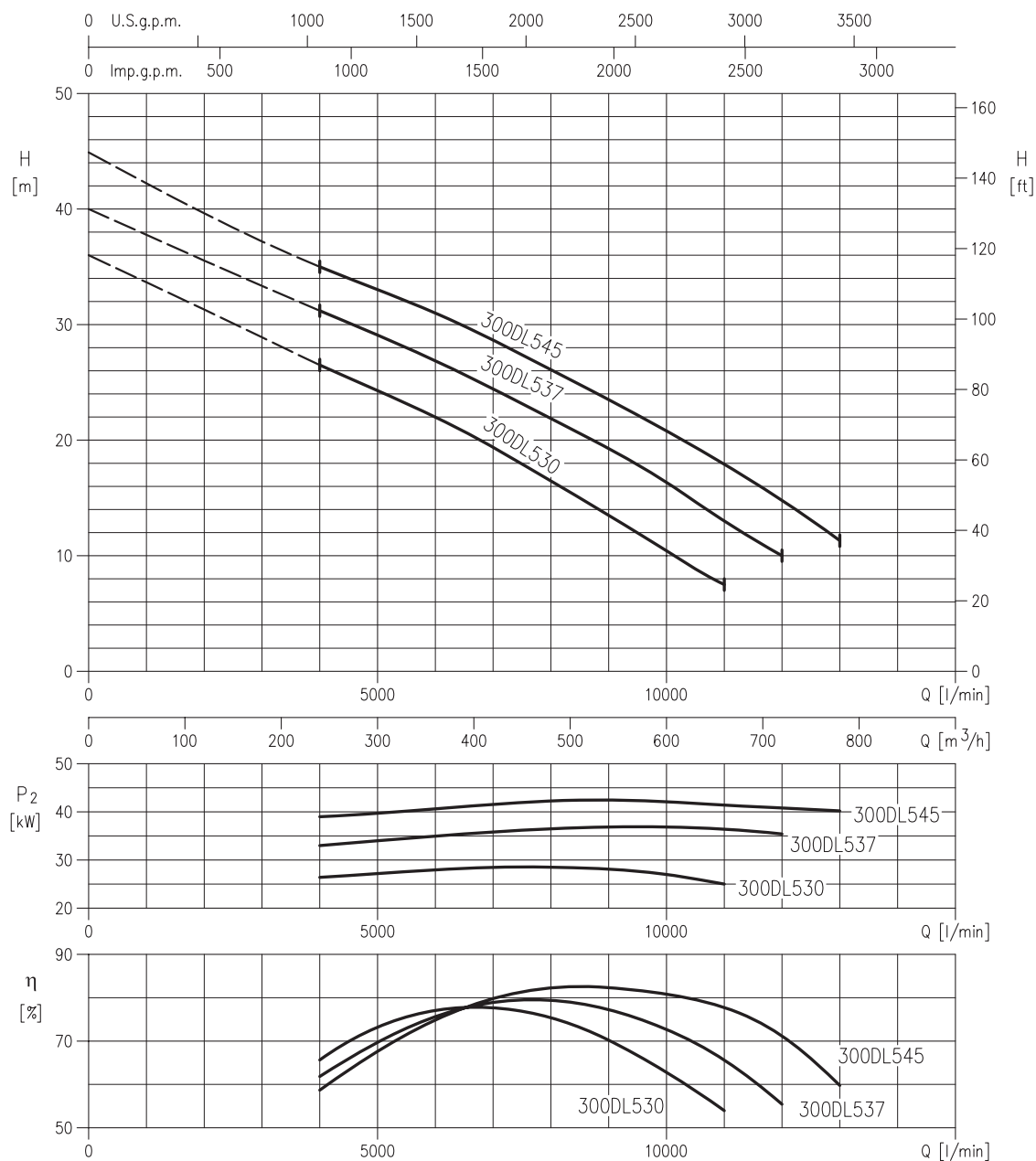
Prędkość obrotowa = 1450 obr/min
 W/g normy: ISO 9906 – Anex A

300DL511 (11 kW)
300DL515 (15 kW)
300DL518.5 (18.5 kW)
300DL522 (22 kW)



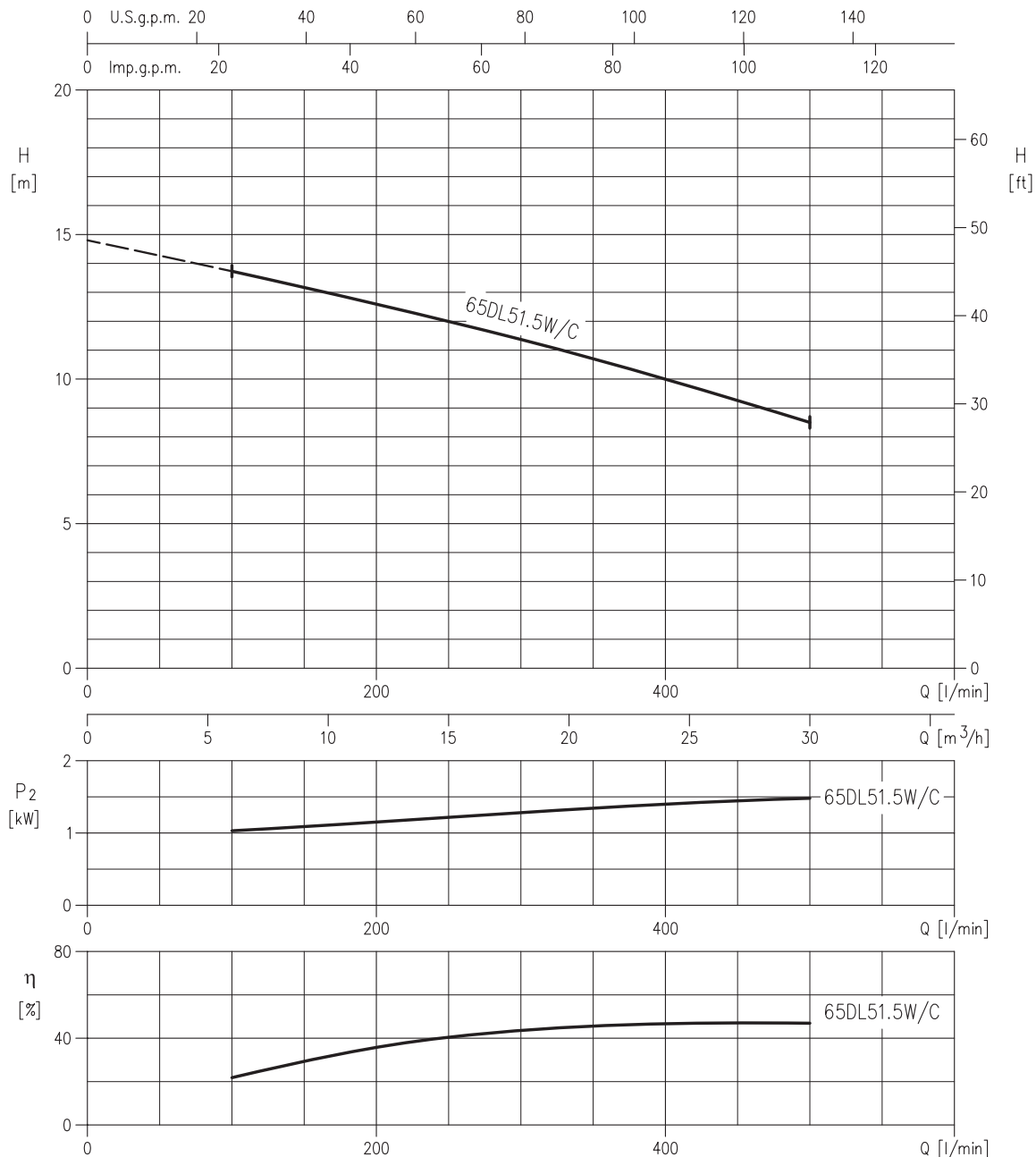
Prędkość obrotowa = 1450 obr/min
 W/g normy: ISO 9906 – Anex A

300DL530 (30 kW)
300DL537 (37 kW)
300DL545 (45 kW)



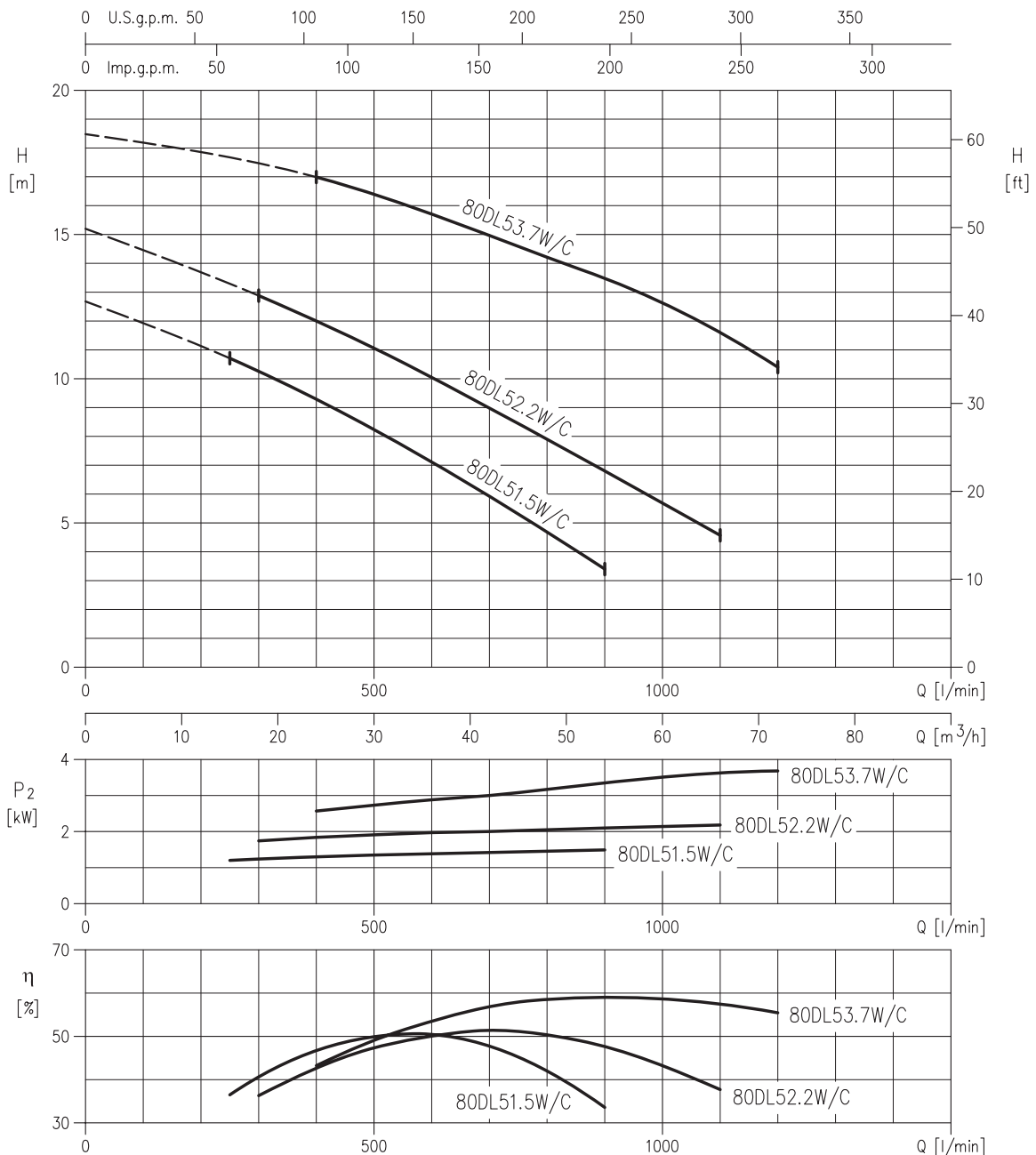
Prędkość obrotowa = 1450 obr/min
 W/g normy: ISO 9906 – Anex A

65DL51.5W/C (1.5 kW)



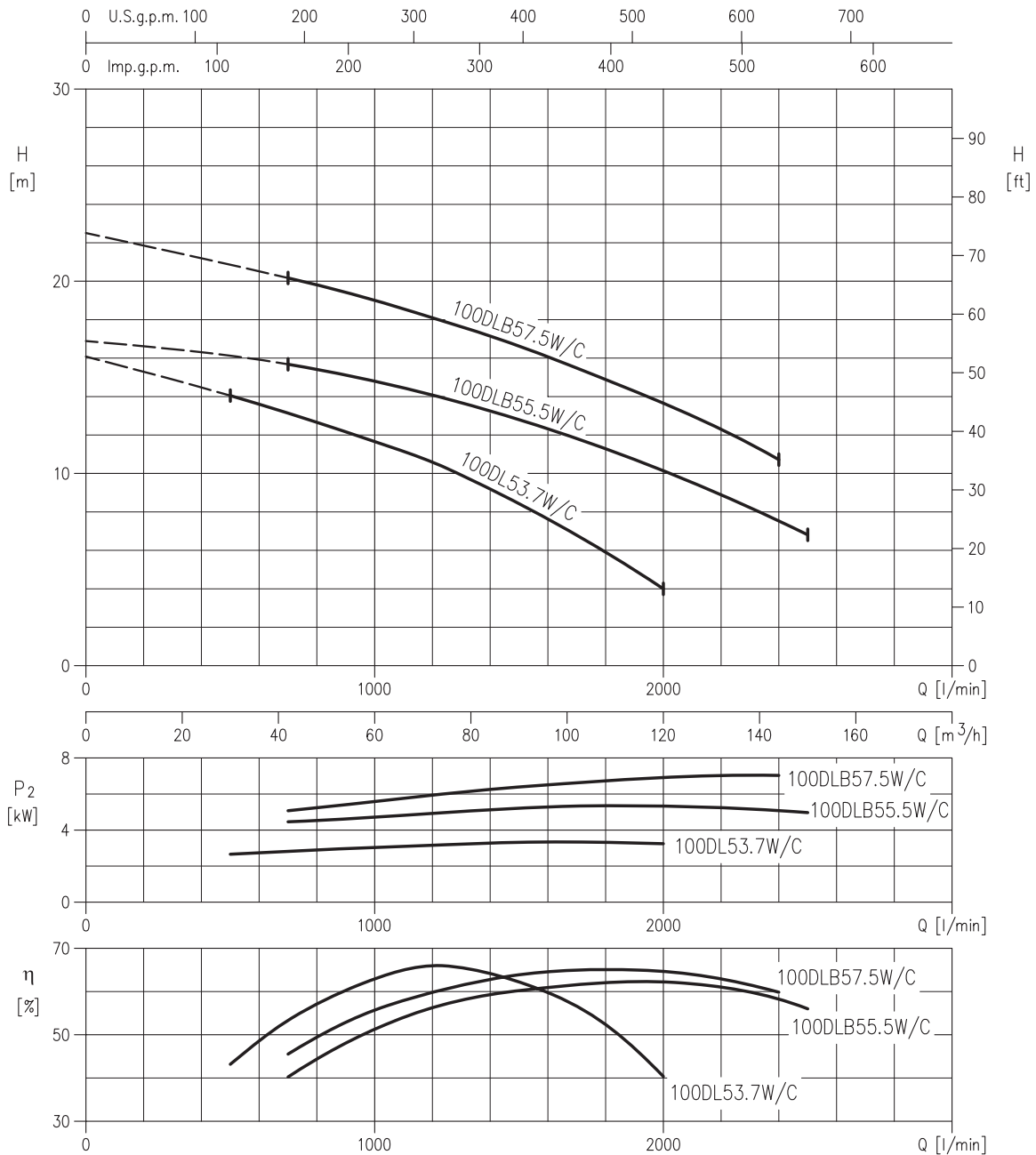
Prędkość obrotowa = 1450 obr/min
 W/g normy: ISO 9906 – Anex A

80DL51.5W/C (1.5 kW)
80DL52.2W/C (2.2 kW)
80DL53.7W/C (3.7 kW)



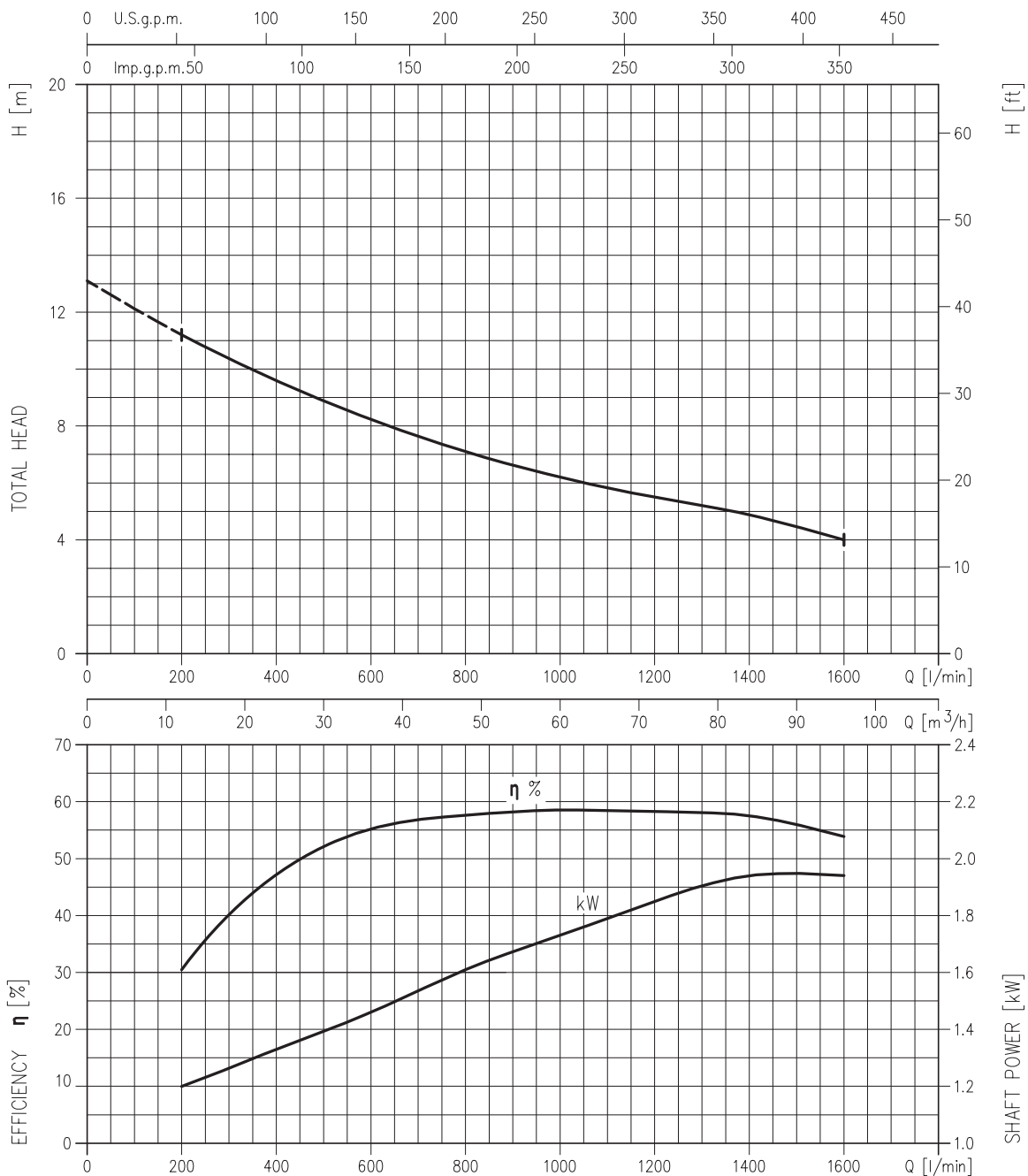
Prędkość obrotowa = 1450 obr/min
 W/g normy: ISO 9906 – Anex A

100DL53.7W/C (3.7 kW)
100DLB55.5W/C (5.5 kW)
100DLB57.5W/C (7.5 kW)



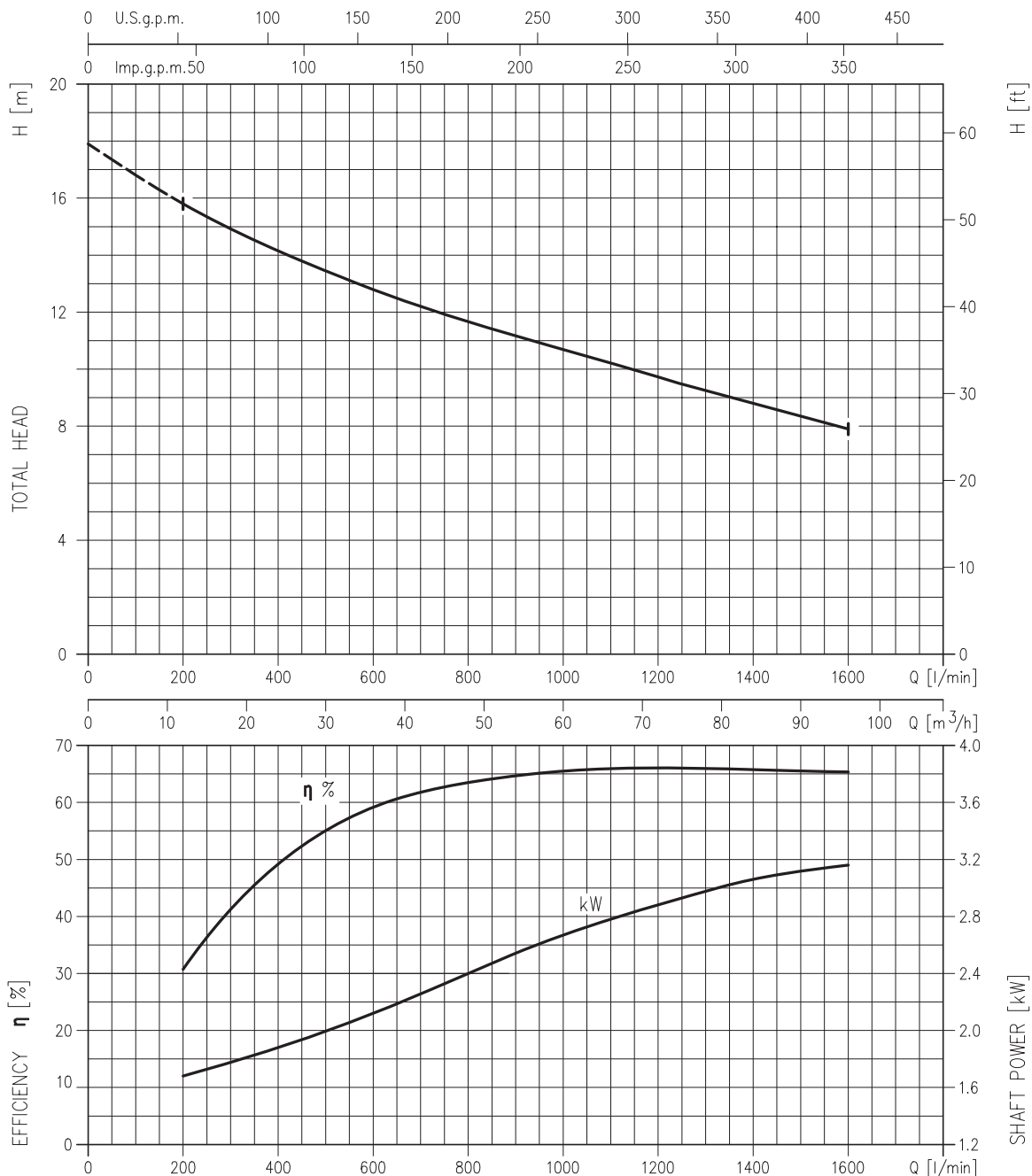
Prędkość obrotowa = 1450 obr/min
 W/g normy: ISO 9906 – Anex A

80DML52.2 (2.2 kW)



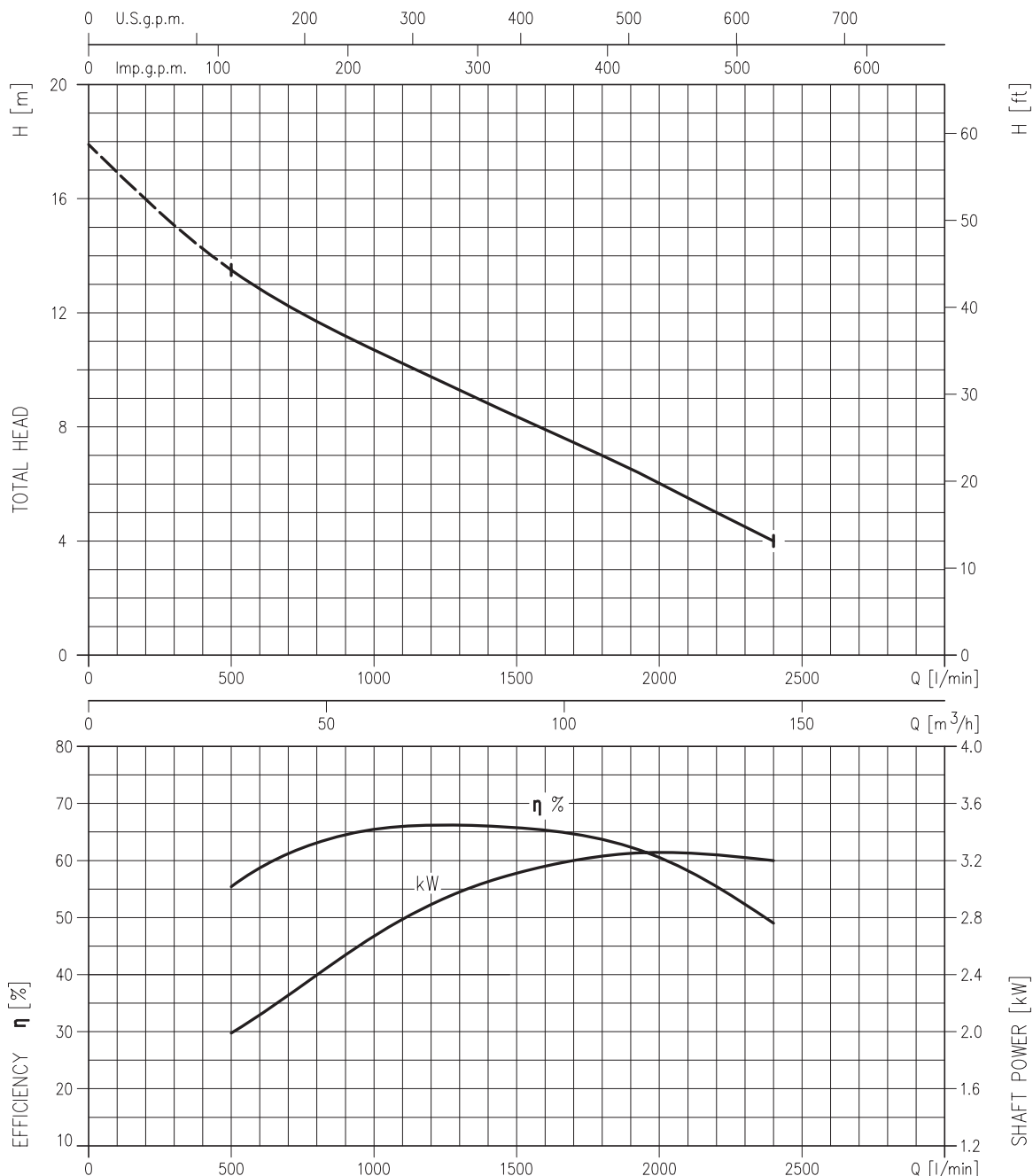
Prędkość obrotowa = 1450 obr/min
W/g normy: ISO 9906 – Anex A

80DML53.7 (3.7 kW)



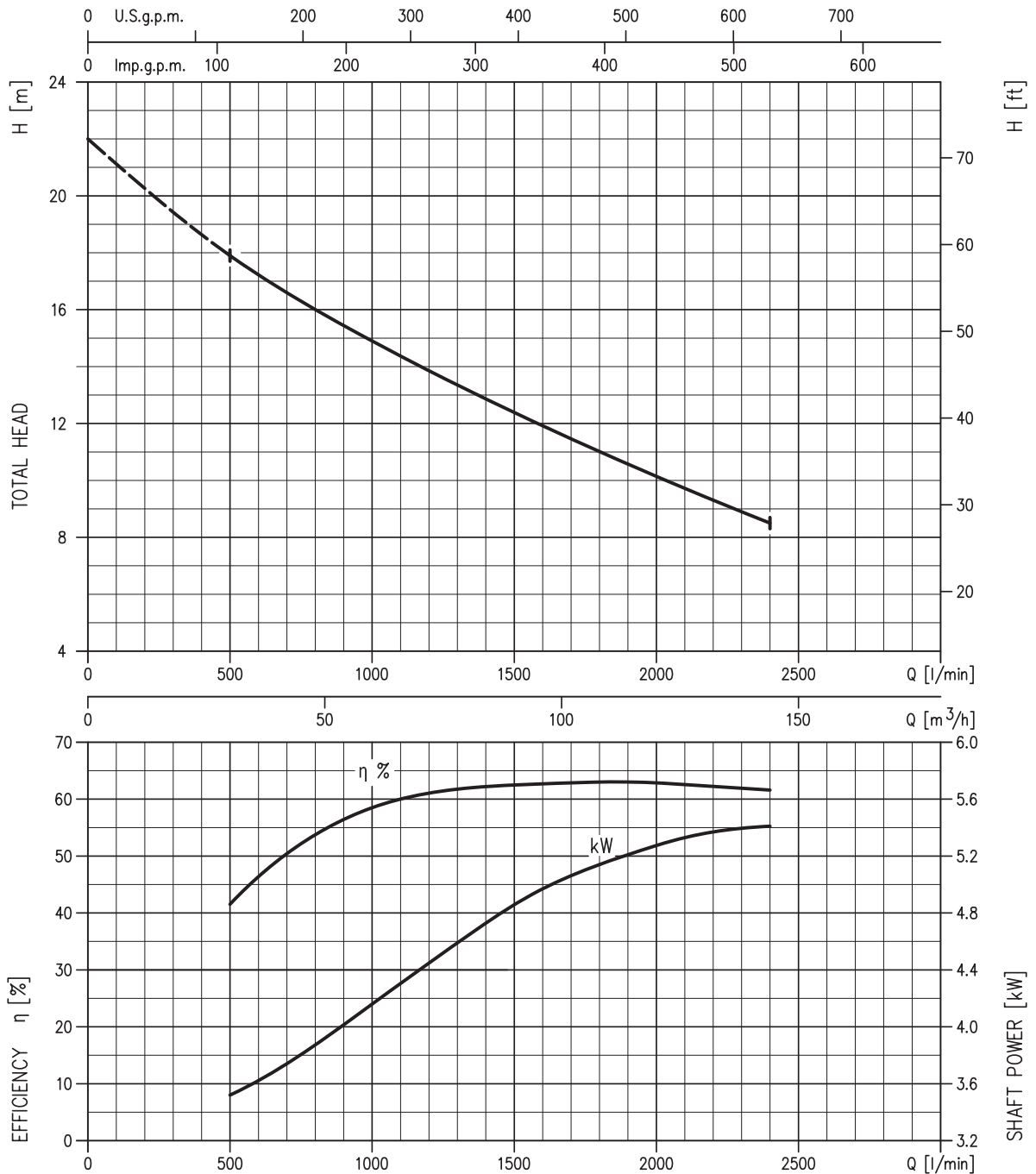
Prędkość obrotowa = 1450 obr/min
W/g normy: ISO 9906 – Anex A

100DML53.7 (3.7 kW)



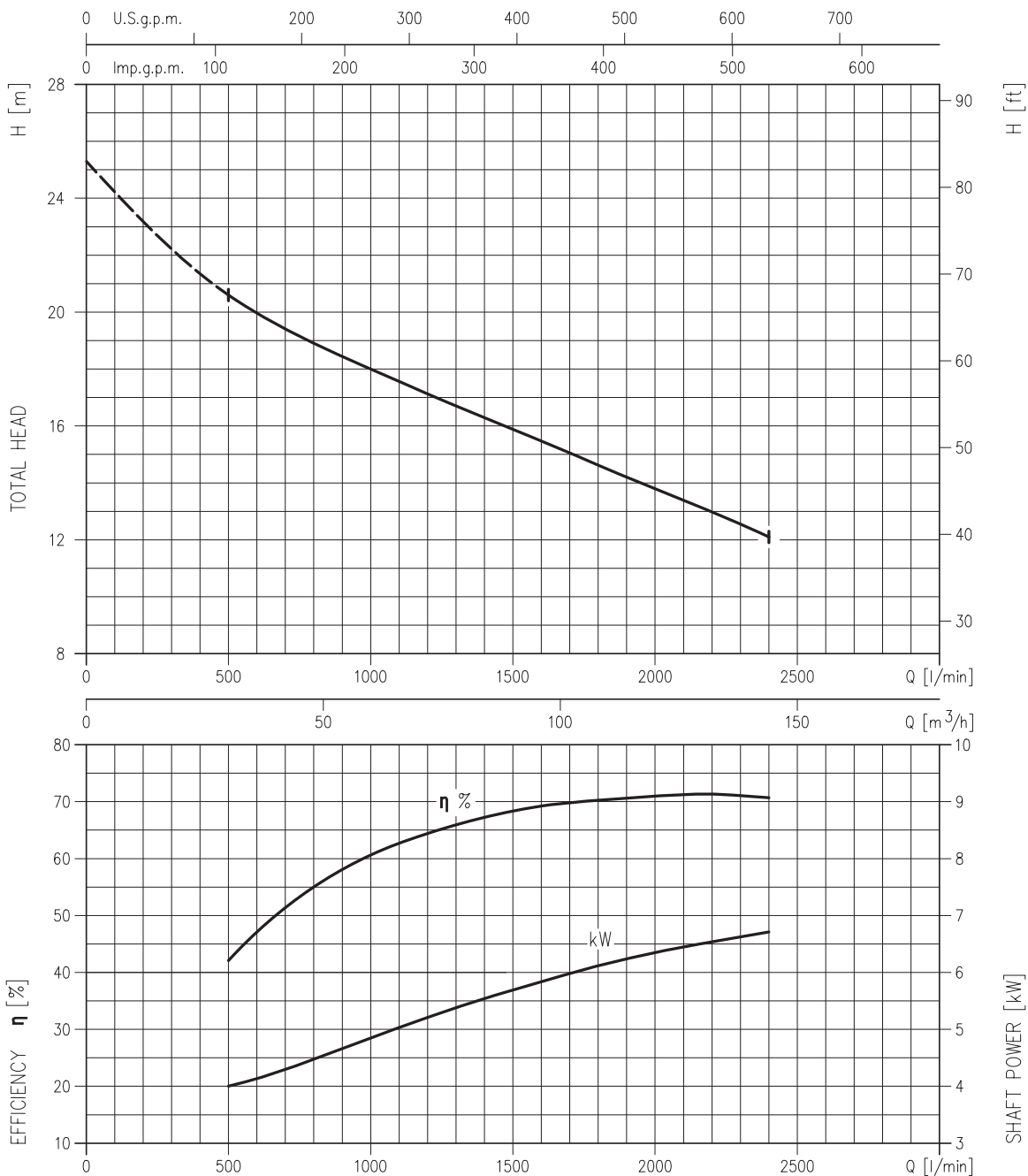
Prędkość obrotowa = 1450 obr/min
W/g normy: ISO 9906 – Anex A

100DML55.5 (5.5 kW)



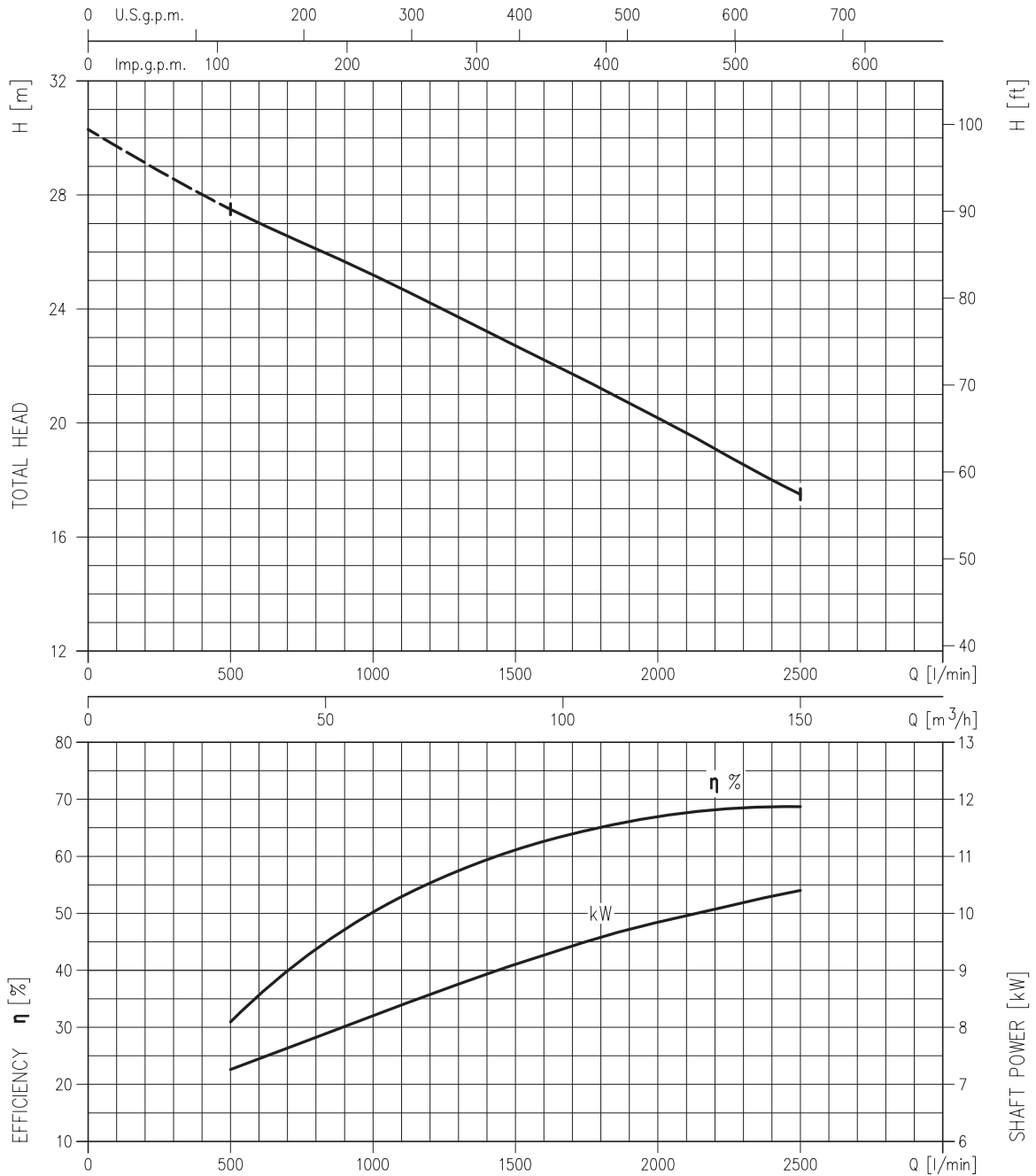
Prędkość obrotowa = 1450 obr/min
W/g normy: ISO 9906 – Anex A

100DML57.5 (7.5 kW)



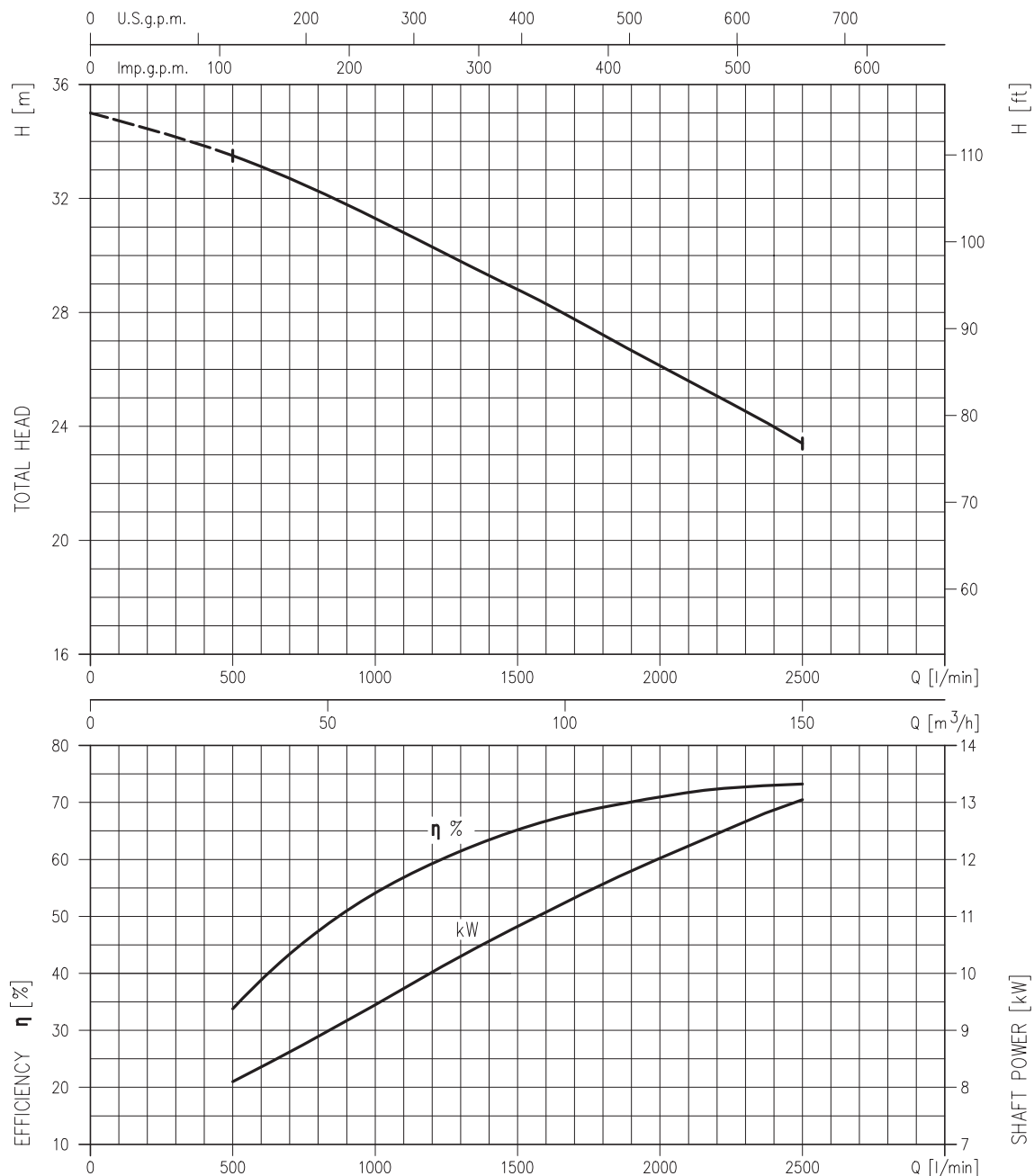
Prędkość obrotowa = 1450 obr/min
W/g normy: ISO 9906 – Anex A

100DML511 (11 kW)



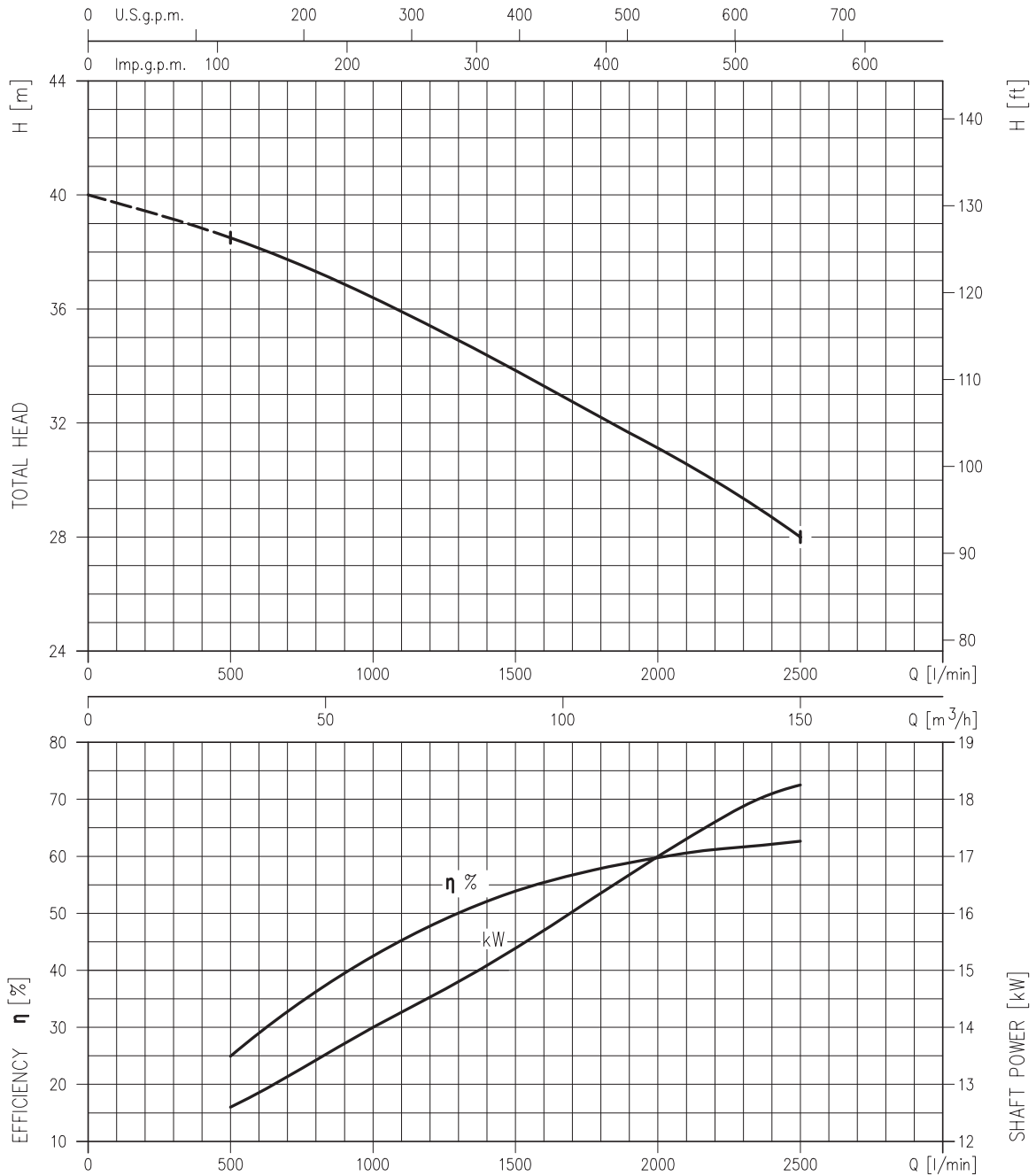
Prędkość obrotowa = 1450 obr/min
W/g normy: ISO 9906 – Anex A

100DML515 (15 kW)



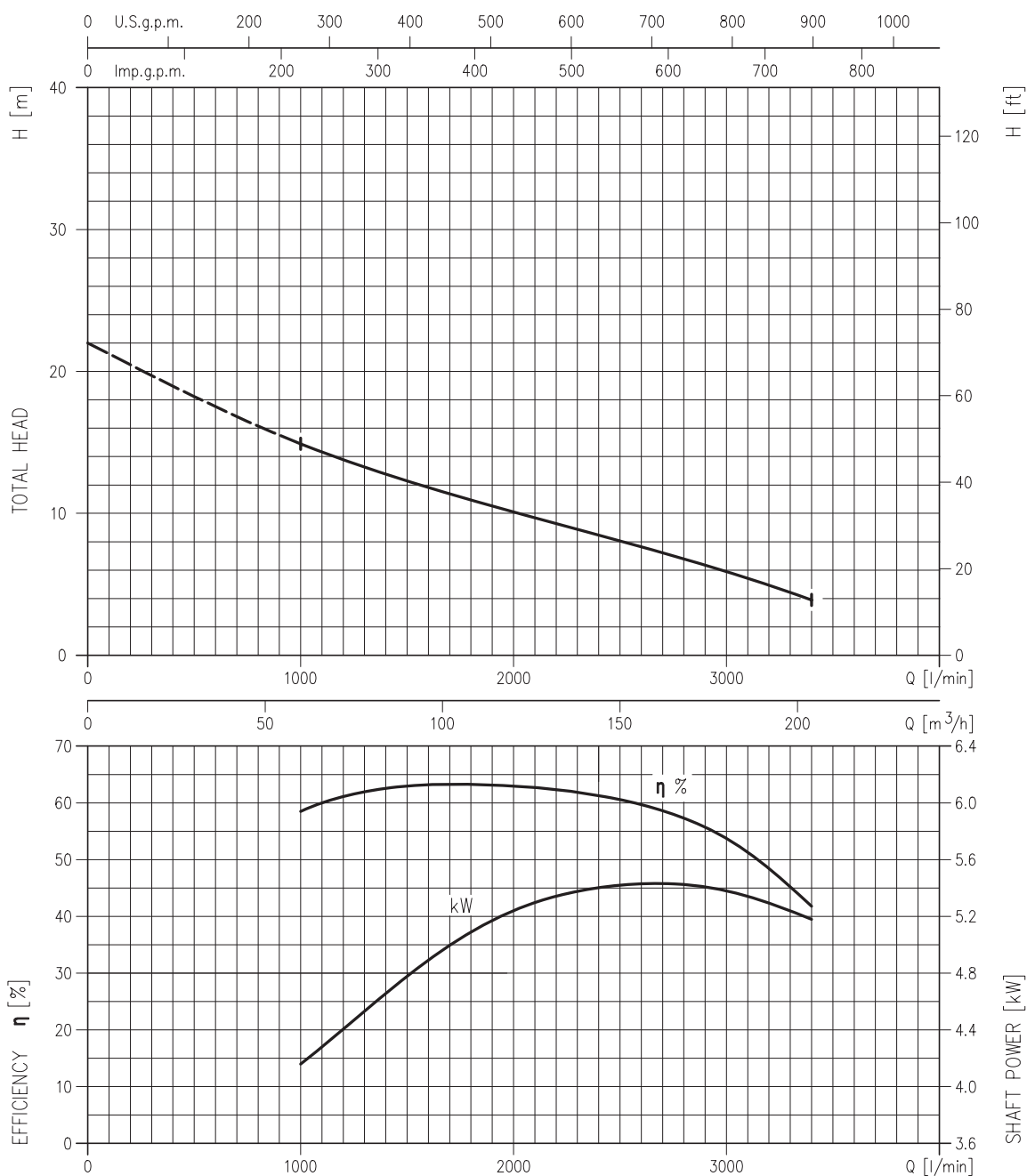
Prędkość obrotowa = 1450 obr/min
W/g normy: ISO 9906 – Anex A

100DML522 (22 kW)



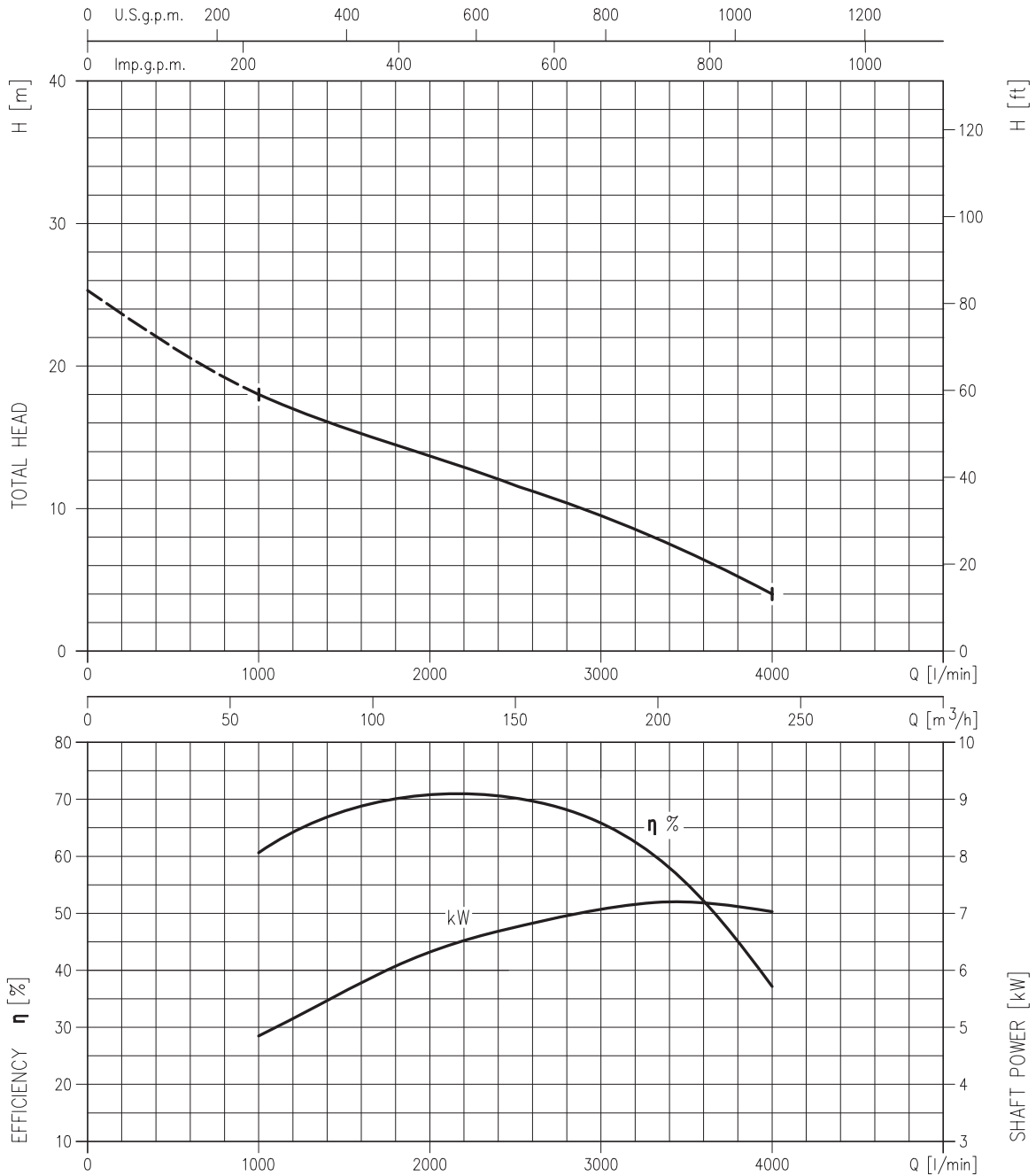
Prędkość obrotowa = 1450 obr/min
 W/g normy: ISO 9906 – Anex A

150DML55.5 (5.5 kW)



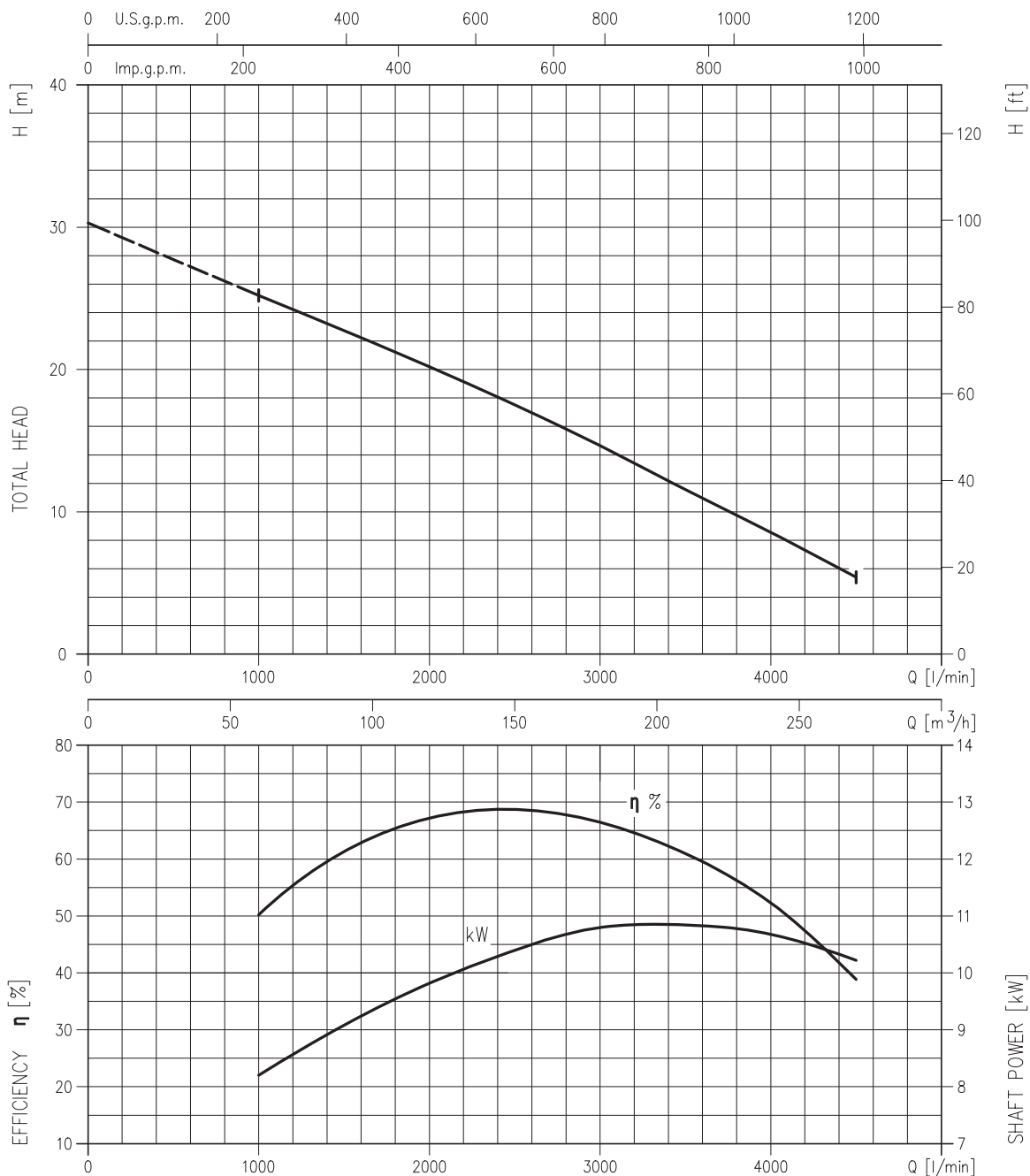
Prędkość obrotowa = 1450 obr/min
W/g normy: ISO 9906 – Anex A

150DML57.5 (7.5 kW)



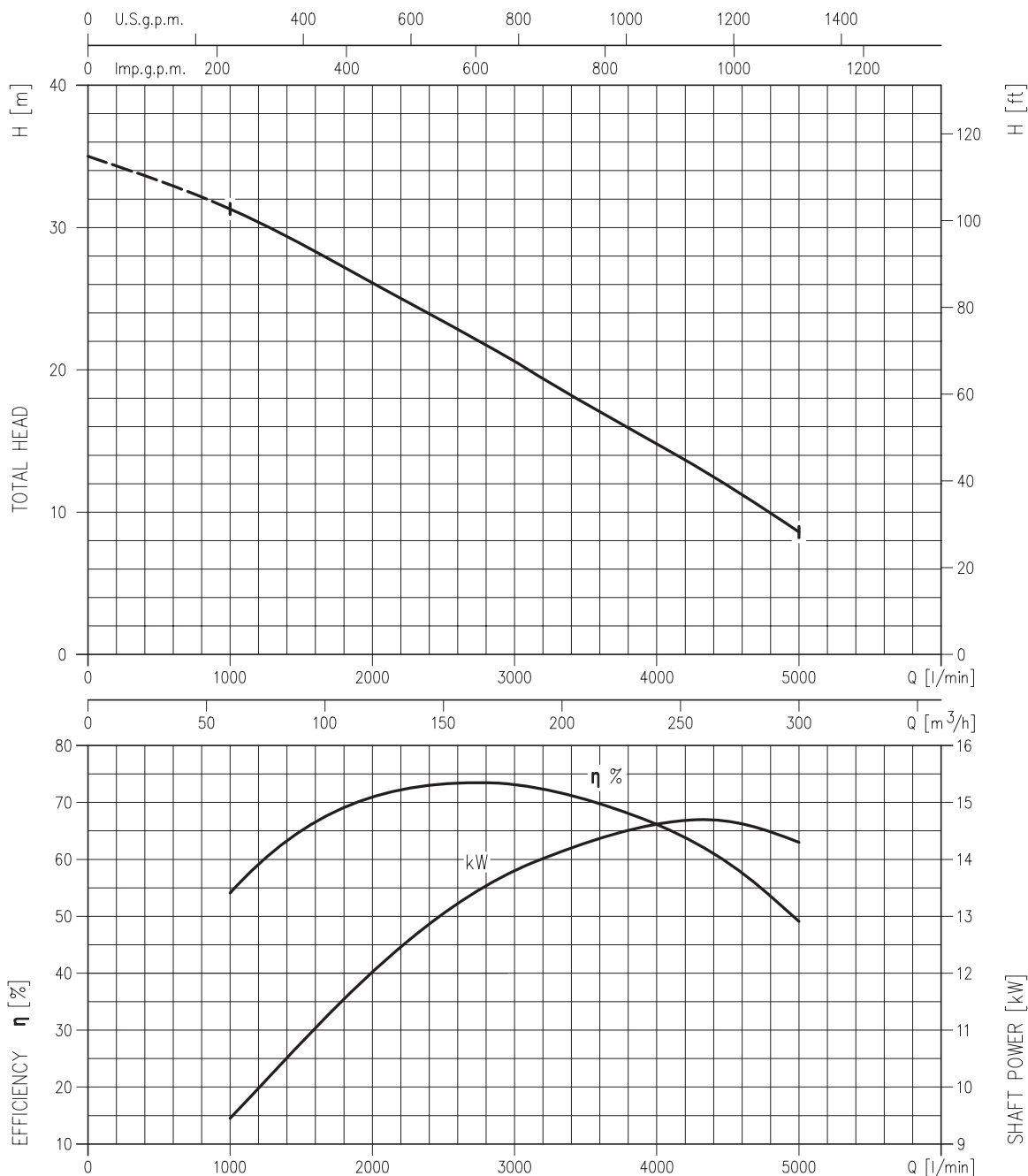
Prędkość obrotowa = 1450 obr/min
 W/g normy: ISO 9906 – Anex A

150DML511 (11 kW)



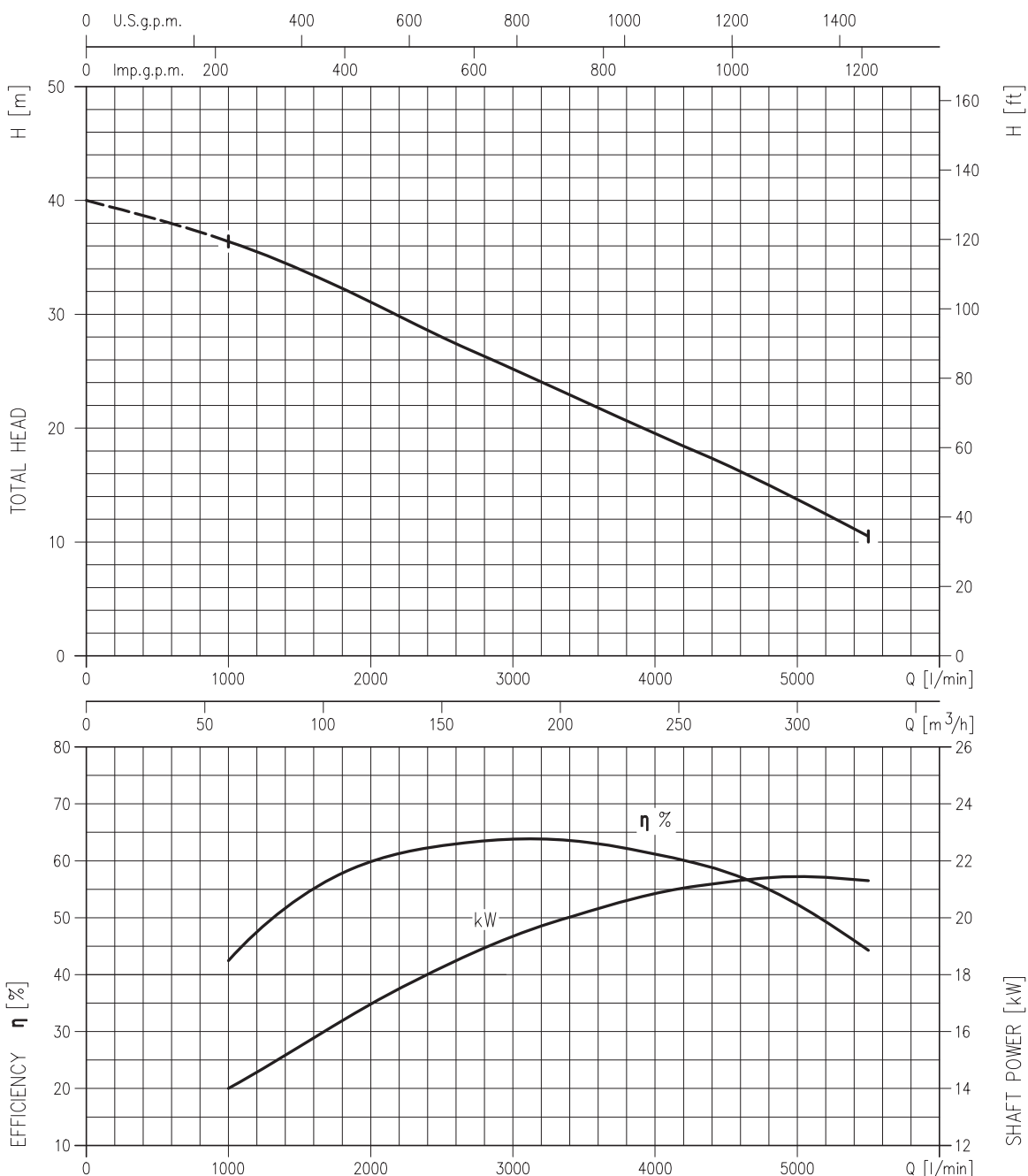
Prędkość obrotowa = 1450 obr/min
W/g normy: ISO 9906 – Anex A

150DML515 (15 kW)



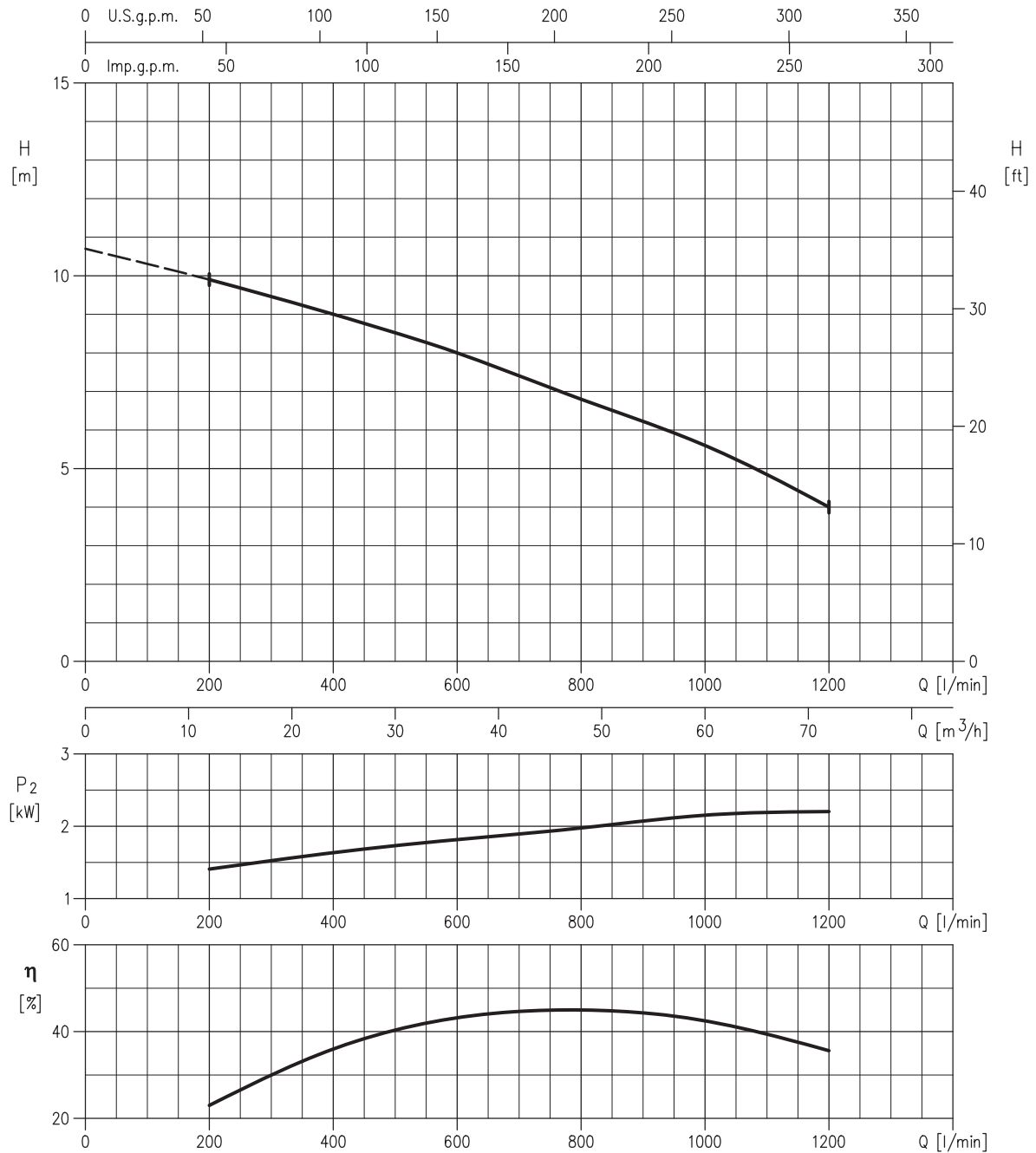
Prędkość obrotowa = 1450 obr/min
W/g normy: ISO 9906 – Anex A

150DML522 (22 kW)



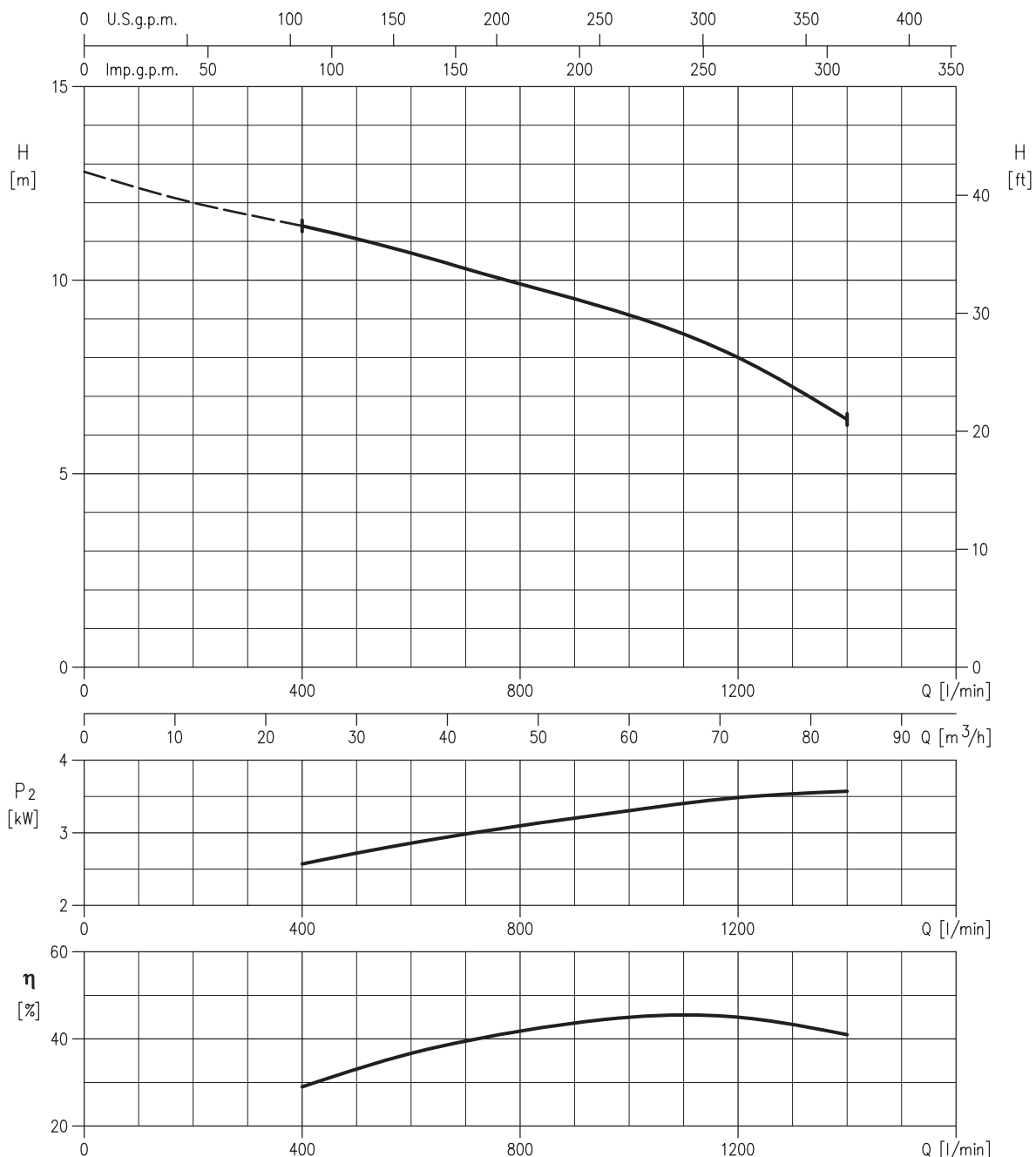
Prędkość obrotowa = 1450 obr/min
W/g normy: ISO 9906 – Anex A

80DMLV52.2 (2.2 kW)



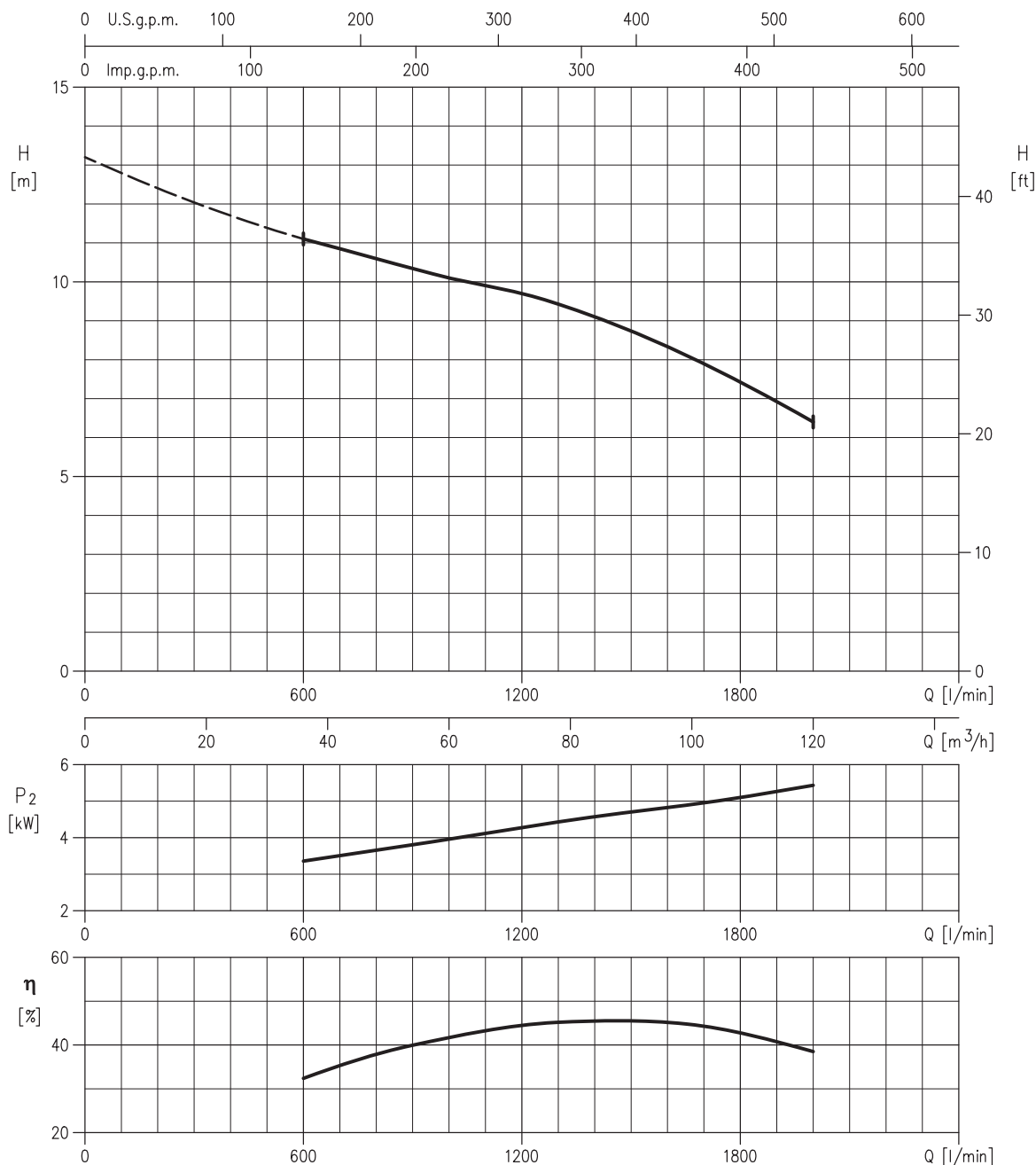
Prędkość obrotowa = 1450 obr/min
W/g normy: ISO 9906 – Anex A

80DMLV53.7 (3.7 kW)



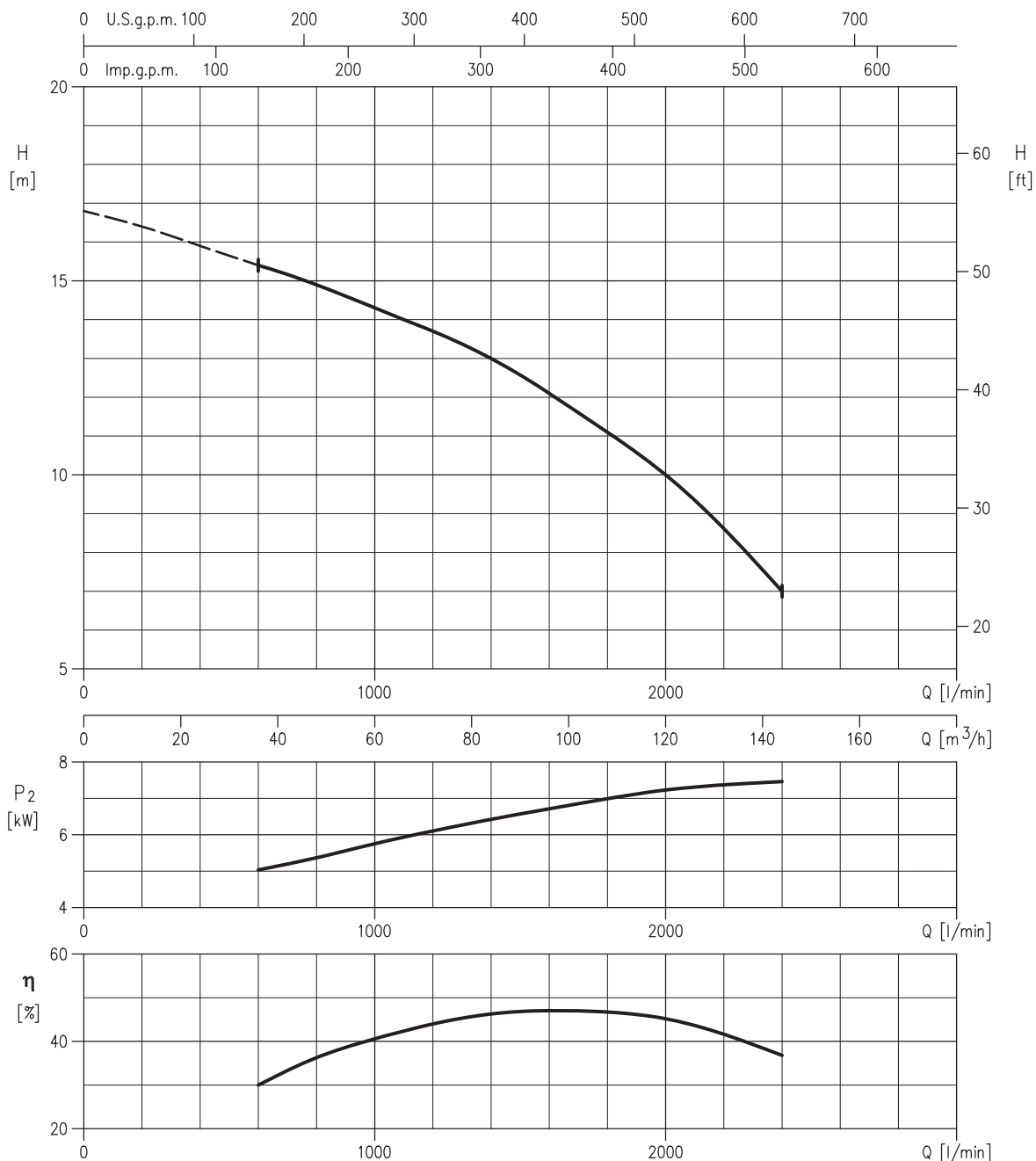
Prędkość obrotowa = 1450 obr/min
W/g normy: ISO 9906 – Anex A

100DMLV55.5 (5.5 kW)



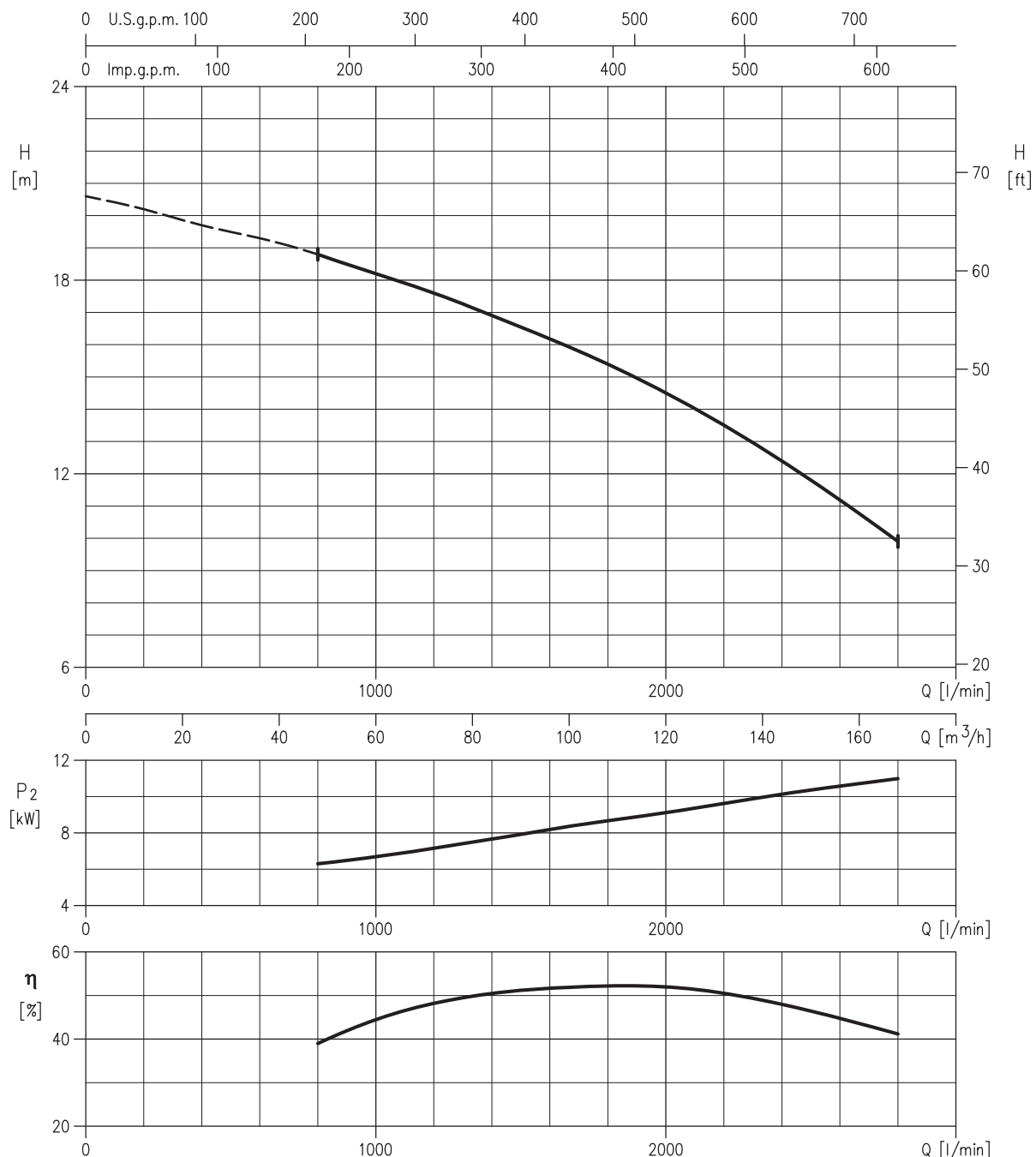
Prędkość obrotowa = 1450 obr/min
W/g normy: ISO 9906 – Anex A

100DMLV57.5 (7.5 kW)



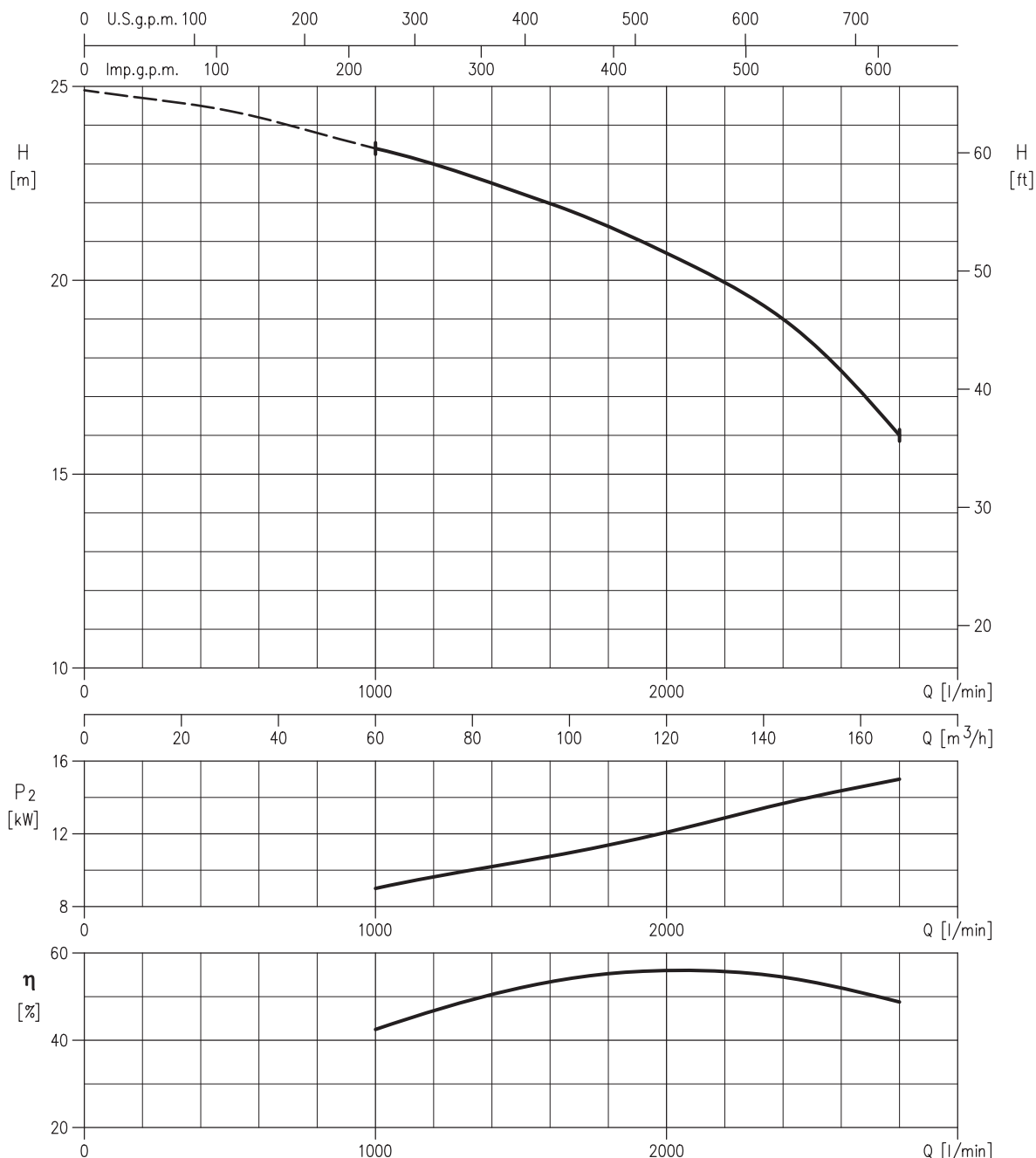
Prędkość obrotowa = 1450 obr/min
W/g normy: ISO 9906 – Anex A

100DMLV511 (11 kW)



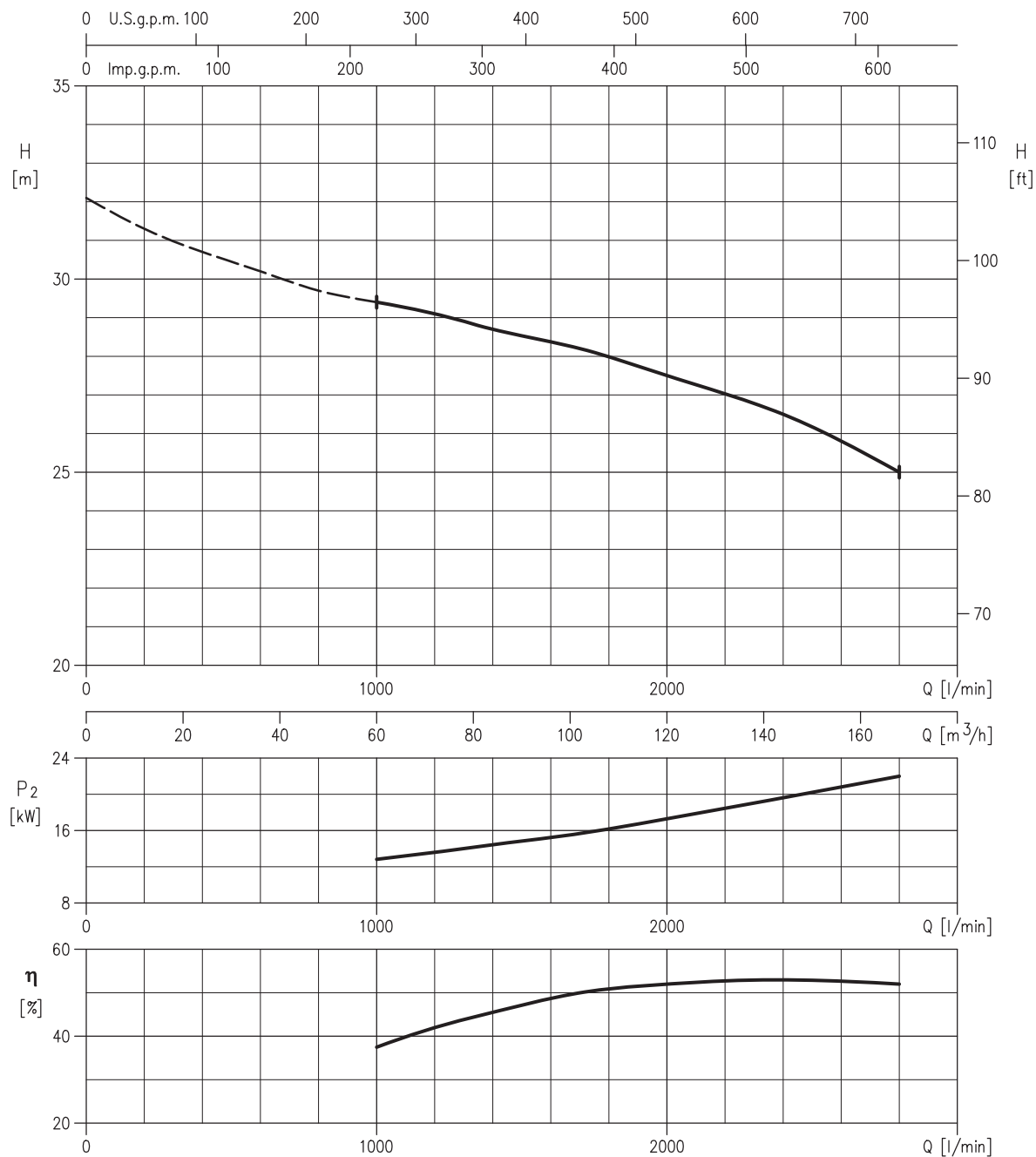
Prędkość obrotowa = 1450 obr/min
 W/g normy: ISO 9906 – Anex A

100DMLV515 (15 kW)



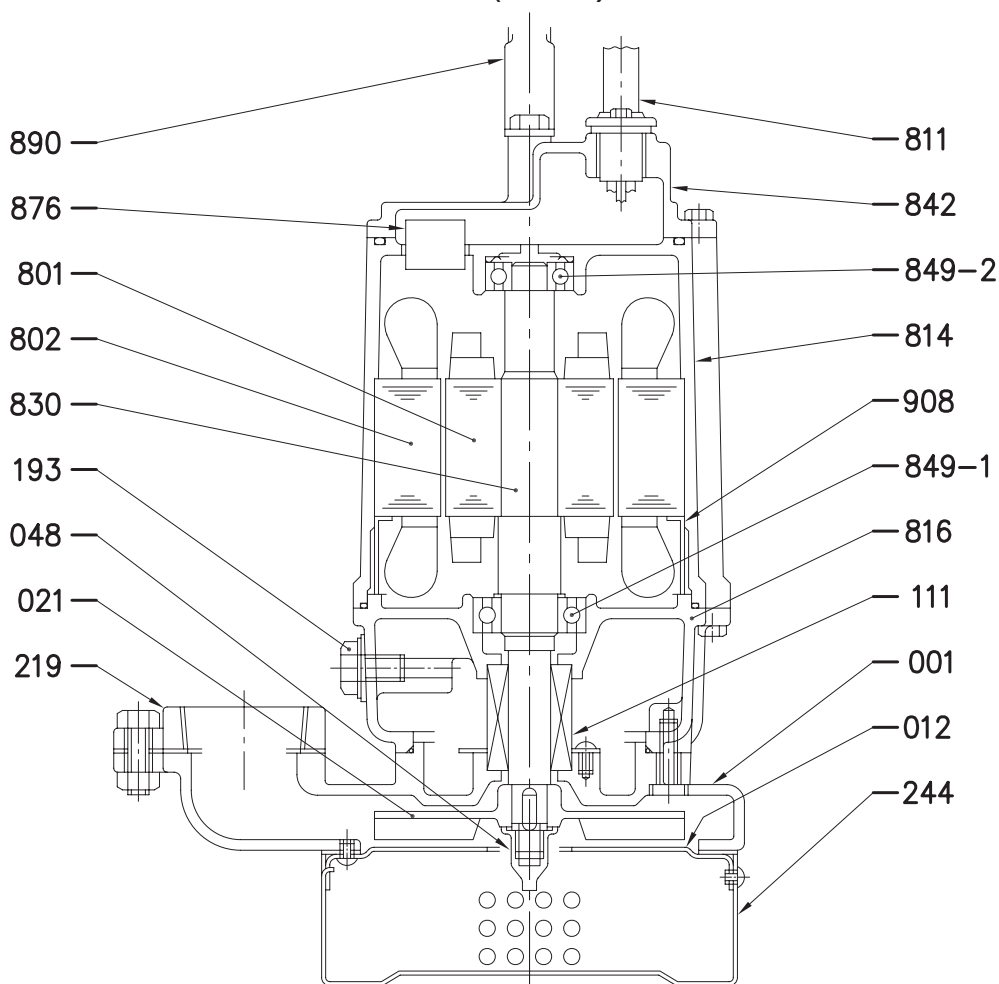
Prędkość obrotowa = 1450 obr/min
W/g normy: ISO 9906 – Anex A

100DMLV522 (22 kW)



Prędkość obrotowa = 1450 obr/min
W/g normy: ISO 9906 – Anex A

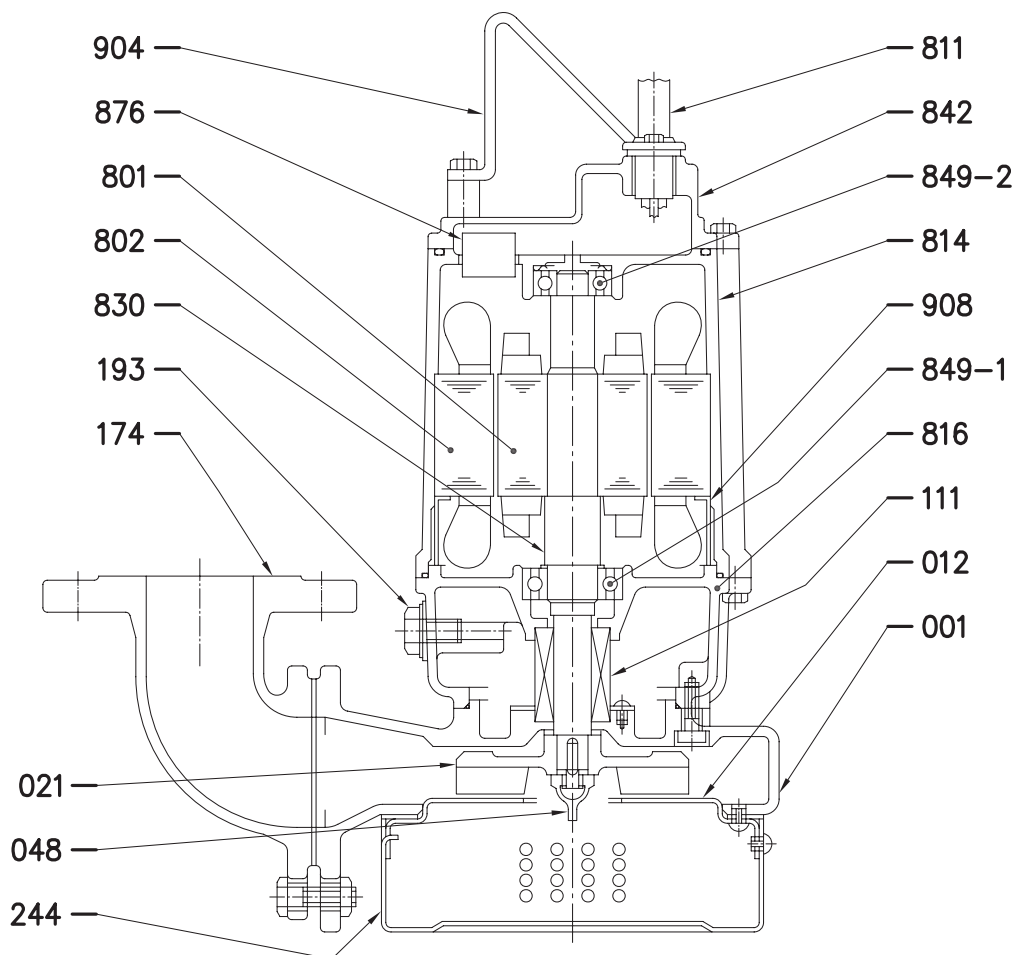
50DS (1.5 kW)



POZ.	NAZWA CZĘŚCI	MATERIAŁ	ILOŚĆ
001	OBUDOWA	Żeliwo EN-GHJL-200-EN 1561	1
012	POKRYWA	EN-GHJL-200-EN 1561	1
021	WIRNIK	Żeliwo EN-GHJL-200-EN 1561	1
048	NAKRĘTKA	Brąz	1
111	USZCZELNIENIE MECH.		1
193	KOREK OLEJU	NBR/EN 1.4301 (AISI 304)	1
219	PRZECIWI- KOŁNIERZ	Żeliwo EN-GHJL-200-EN 1561	1
244	KOSZ SSAWNY	EN 1.4301 (AISI 304)	1
801	ROTOR		1
802	STATOR		1

POZ.	NAZWA CZĘŚCI	MATERIAŁ	ILOŚĆ
811	KABEL PODWODNY		1
814	KORPUS SILNIKA	Żeliwo EN-GHJL-200-EN 1561	1
816	KOMORA OLEJOWA	Żeliwo EN-GHJL-200-EN 1561	1
830	WAŁ	EN 1.4006 (AISI 403)	1
842	POKRYWA SILNIKA	Żeliwo EN-GHJL-200-EN 1561	1
849-1	ŁOŻYSKO KULOWE		1
849-2	ŁOŻYSKO KULOWE		1
876	TERMIK		1
890	UCHWYT	Stal nierdzewna	1
908	DYSTANS	Stal	1

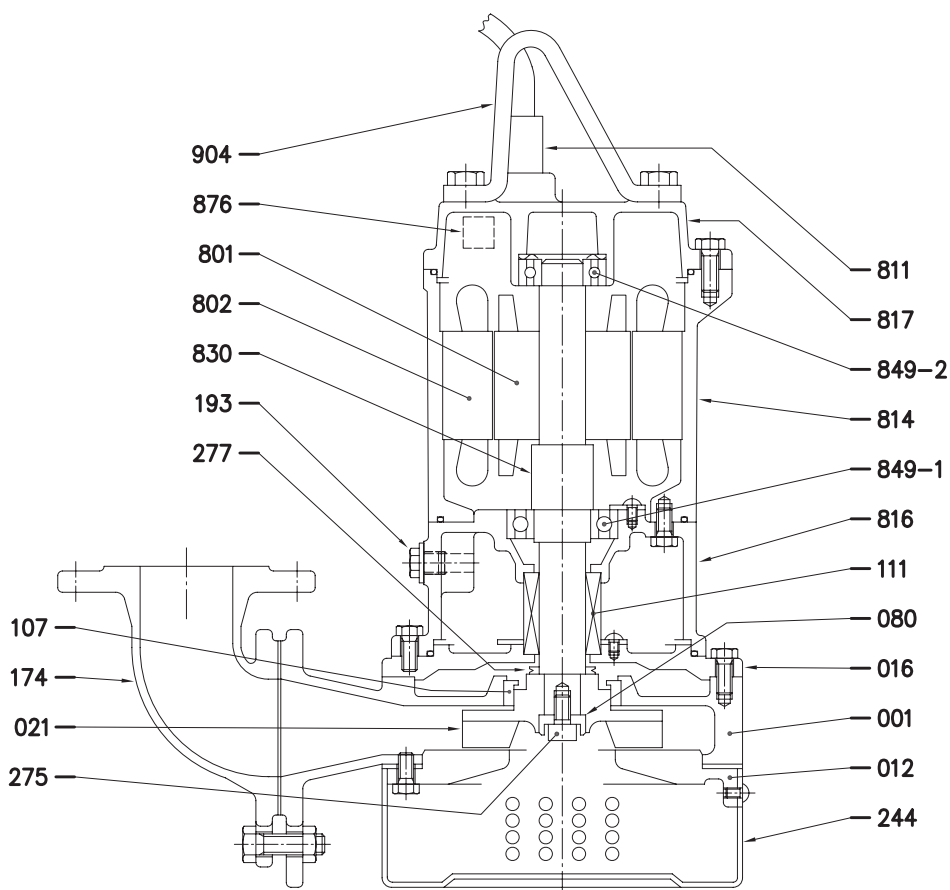
65DS (1.5 kW)



POZ.	NAZWA CZĘŚCI	MATERIAŁ	ILOŚĆ
001	OBUDOWA	Żeliwo EN-GHJL-200-EN 1561	1
012	POKRYWA	EN 1.4301 (AISI 304)	1
021	WIRNIK	Żeliwo EN-GHJL-200-EN 1561	1
048	NAKRĘTKA	Brąz	1
111	USZCZELNIENIE MECH.		1
174	KOLANO TŁOCZNE	Żeliwo EN-GHJL-200-EN 1561	1
193	KOREK OLEJU	NBR/EN 1.4301 (AISI 304)	1
244	KOSZ SSAWNY	EN 1.4301 (AISI 304)	1
801	ROTOR		1
802	STATOR		1

POZ.	NAZWA CZĘŚCI	MATERIAŁ	ILOŚĆ
811	KABEL PODWODNY		1
814	KORPUS SILNIKA	Żeliwo EN-GHJL-200-EN 1561	1
816	KOMORA OLEJOWA	Żeliwo EN-GHJL-200-EN 1561	1
830	WAŁ	EN 1.4006 (AISI 403)	1
842	POKRYWA SILNIKA	Żeliwo EN-GHJL-200-EN 1561	1
849-1	ŁOŻYSKO KULOWE		1
849-2	ŁOŻYSKO KULOWE		1
876	TERMIK		1
904	UCHWYT	Stal nierdzewna	1
908	DYSTANS	Stal	1

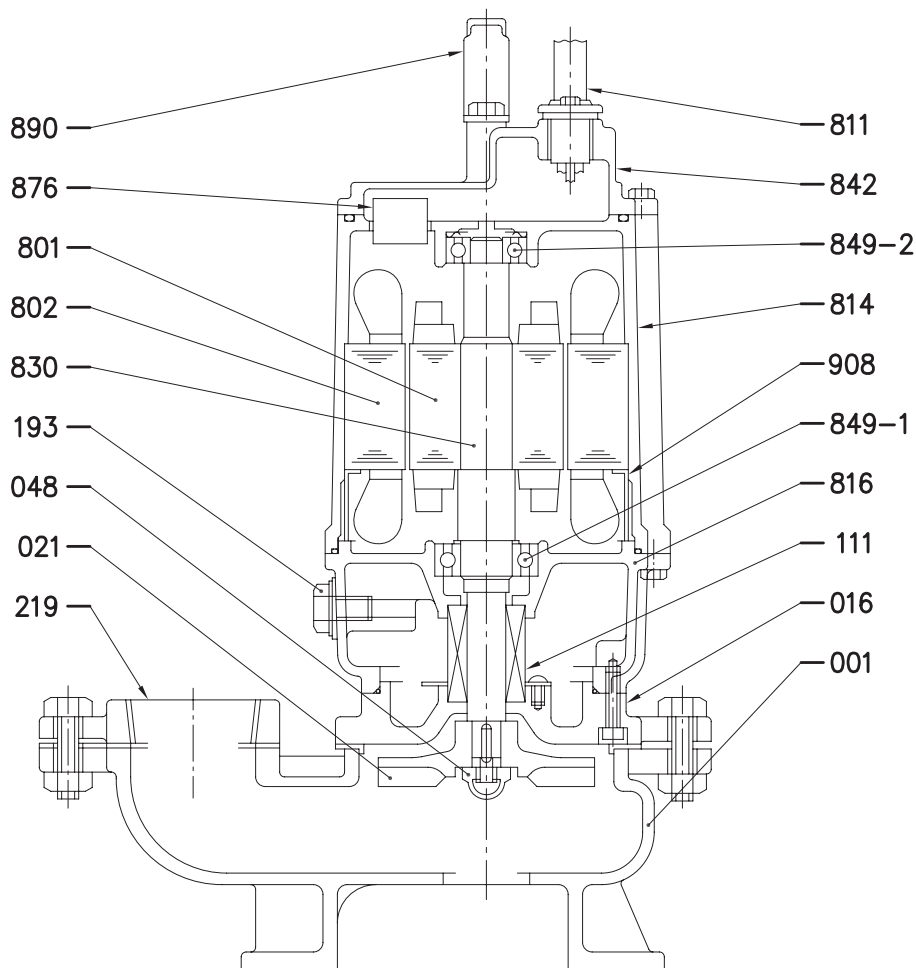
50(80)DS (2.2-3.7 kW)
100DS (5.5-7.5 kW)



POZ.	NAZWA CZĘŚCI	MATERIAŁ	ILOŚĆ
001	OBUDOWA	Żeliwo EN-GHJL-200-EN 1561	1
012	POKRYWA	EN 1.4301 (AISI 304)	1
016	POKRYWA USCZELNIENIA MECH.	Żeliwo EN-GHJL-200-EN 1561	1
021	WIRNIK	Żeliwo EN-GHJL-200-EN 1561	1
080	TULEJA	EN 1.4301 (AISI 304)	1
107	PIERŚCIEN BIEŻNY	BRAZ	1
111	USCZCZELN. MECHAN.		1
174	KOLANO TŁOCZNE	Żeliwo EN-GHJL-200-EN 1561	1
193	KOREK OLEJU	NBR/EN 1.4301 (AISI 304)	1
244	KOSZ SSAWNY	EN 1.4301 (AISI 304)	1
275	ŚRUBA WIRNIKA	EN 1.4301 (AISI 304)	1
277	V-RING		1

POZ.	NAZWA CZĘŚCI	MATERIAŁ	ILOŚĆ
801	ROTOR		1
802	STATOR		1
811	KABEL PODWODNY		1
814	KORPUS SILNIKA	Żeliwo EN-GHJL-200-EN 1561	1
816	KOMORA OLEJOWA	Żeliwo EN-GHJL-200-EN 1561	1
817	POKRYWA SILNIKA	Żeliwo EN-GHJL-200-EN 1561	1
830	WAŁ	EN 1.4006 (AISI403)	1
849-1	ŁOŻYSKO KULOWE		1
849-2	ŁOŻYSKO KULOWE		1
876	TERMIK		1
904	UCHWYT	Stal nierdzewna	1

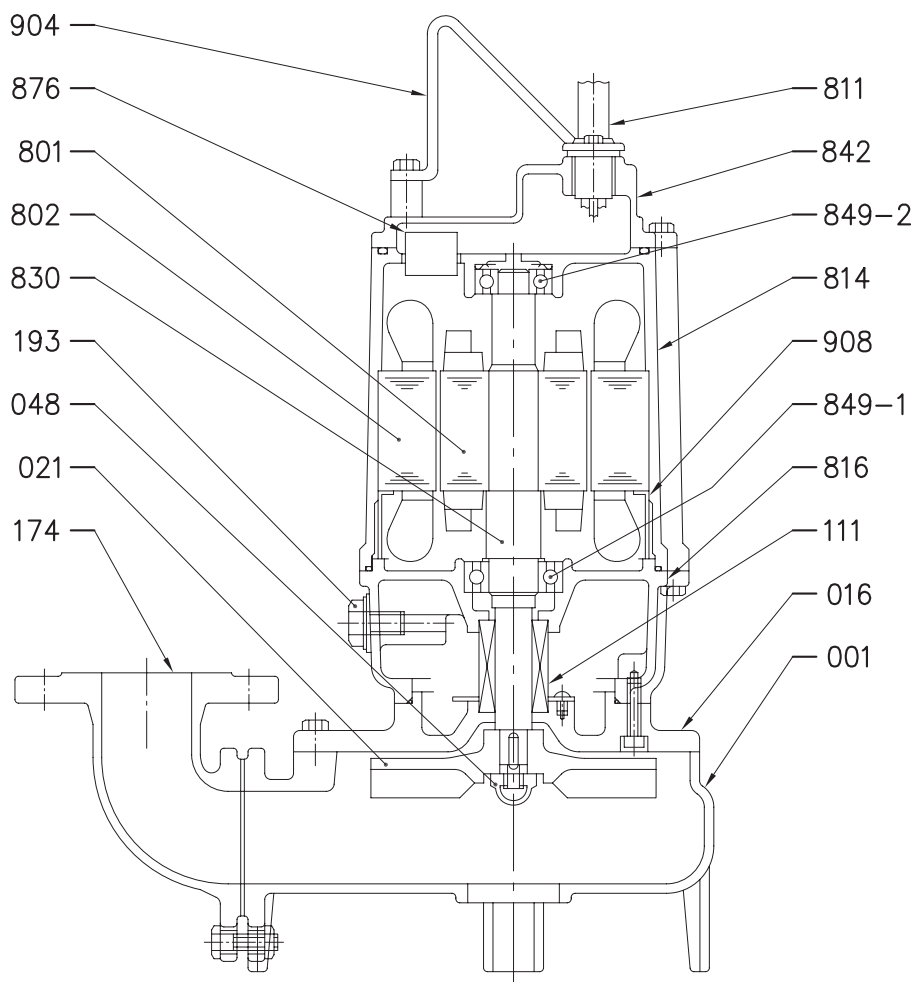
50DVS (1.5 kW)



POZ.	NAZWA CZĘŚCI	MATERIAŁ	ILOŚĆ
001	OBUDOWA	Żeliwo EN-GHJL-200-EN 1561	1
016	POKRYWA USZCZELNIENIA WAŁU	Żeliwo EN-GHJL-200-EN 1561	1
021	WIRNIK	Żeliwo EN-GHJL-200-EN 1561	1
048	NAKRĘTKA	Brąz	1
111	USZCZELNIENIE MECH.		1
193	KOREK OLEJU	NBR/EN 1.4301 (AISI 304)	1
219	PRZECIWKOŁNIERZ	Żeliwo EN-GHJL-200-EN 1561	1
801	ROTOR		1
802	STATOR		1
811	KABEL PODWODNY		1

POZ.	NAZWA CZĘŚCI	MATERIAŁ	ILOŚĆ
814	KORPUS SILNIKA	Żeliwo EN-GHJL-200-EN 1561	1
816	KOMORA OLEJOWA	Żeliwo EN-GHJL-200-EN 1561	1
830	WAŁ	EN 1.4006 (AISI 403)	1
842	POKRYWA SILNIKA	Żeliwo EN-GHJL-200-EN 1561	1
849-1	ŁOŻYSKO KULOWE		1
849-2	ŁOŻYSKO KULOWE		1
876	TERMIK		1
890	UCHWYT		1
908	DYSTANS	Stal	1

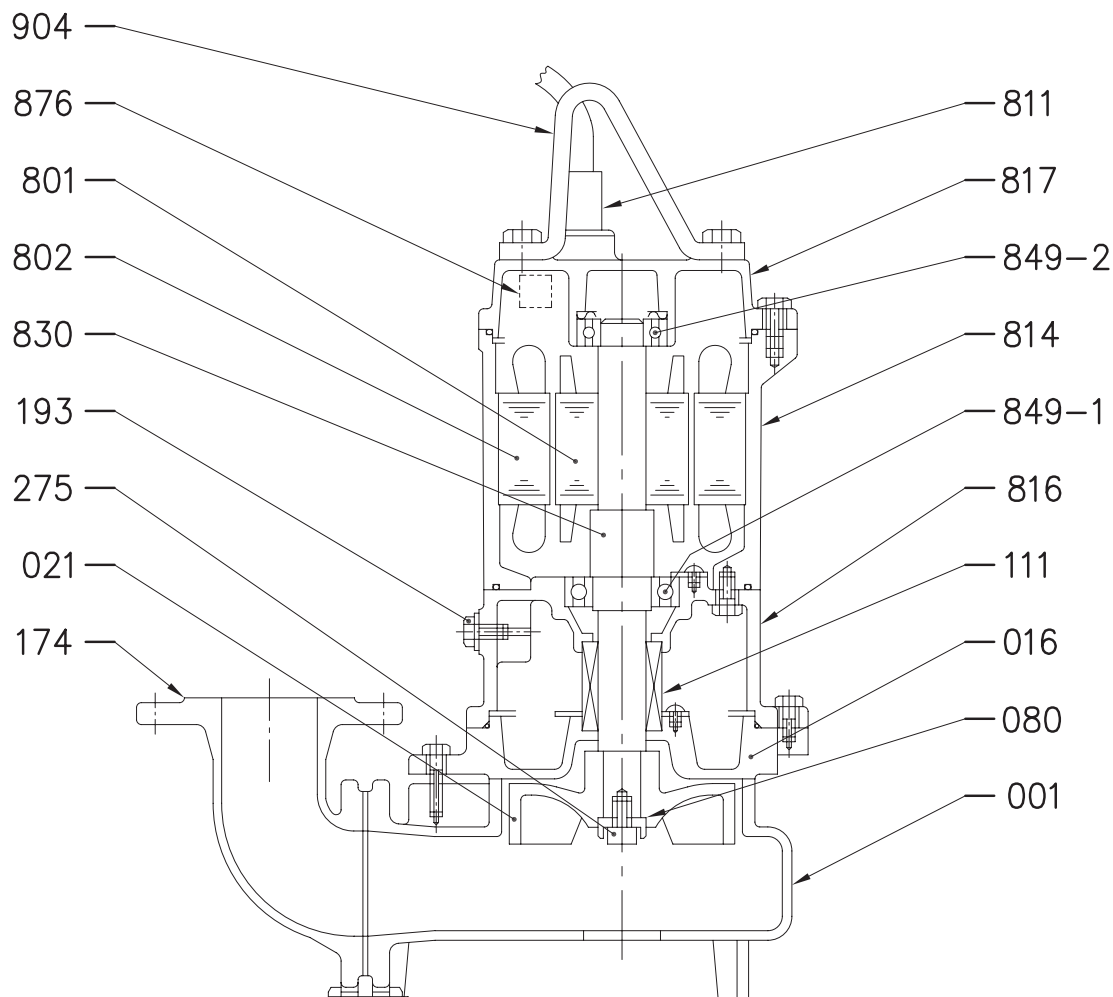
65(80)DVS (1.5 kW)



POZ.	NAZWA CZĘŚCI	MATERIAŁ	ILOŚĆ
001	OBUDOWA	Żeliwo EN-GHJL-200-EN 1561	1
016	POKRYWA USZCZELNIENIA WAŁU	Żeliwo EN-GHJL-200-EN 1561	1
021	WIRNIK	Żeliwo EN-GHJL-200-EN 1561	1
048	NAKRĘTKA	EN 1.4301 (AISI304)	1
111	USZCZELNIENIE MECH.		1
174	KOLANO TŁOCZNE	Żeliwo EN-GHJL-200-EN 1561	1
193	KOREK OLEJU	NBR/EN 1.4301 (AISI304)	1
801	ROTOR		1
802	STATOR		1
811	KABEL PODWODNY		1

POZ.	NAZWA CZĘŚCI	MATERIAŁ	ILOŚĆ
814	KORPUS SILNIKA	Żeliwo EN-GHJL-200-EN 1561	1
816	KOMORA OLEJOWA	Żeliwo EN-GHJL-200-EN 1561	1
830	WAŁ	EN 1.4006 (AISI 403)	1
842	POKRYWA SILNIKA	Żeliwo EN-GHJL-200-EN 1561	1
849-1	ŁOŻYSKO KULOWE		1
849-2	ŁOŻYSKO KULOWE		1
876	TERMIK		1
904	UCHWYT	Stal nierdzewna	1
908	DYSTANS	Stal	1

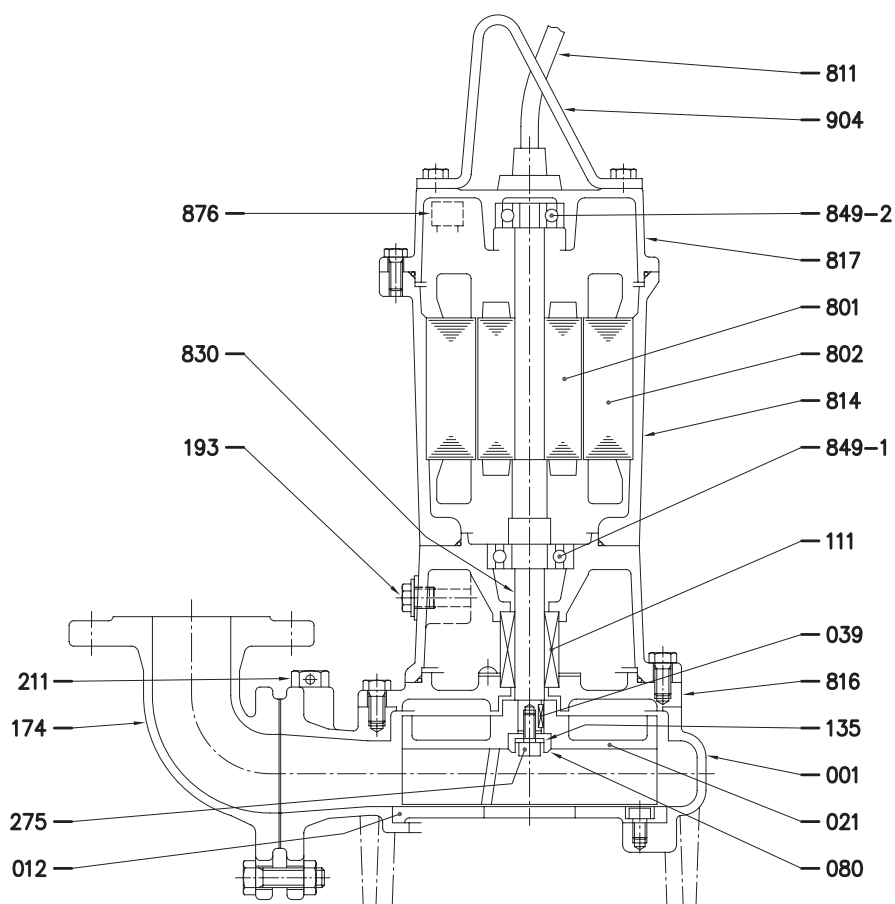
65(80)DVS (2.2-3.7 kW)



POZ.	NAZWA CZĘŚCI	MATERIAŁ	ILOŚĆ
001	OBUDOWA	Żeliwo EN-GHJL-200-EN 1561	1
016	POKRYWA USZCZELNIENIA	Żeliwo EN-GHJL-200-EN 1561	1
021	WIRNIK	Żeliwo EN-GHJL-200-EN 1561	1
080	TULEJA	EN 1.4301 (AISI 304)	1
111	USZCZELNIENIE MECH.		1
174	KOLANO TŁOCZNE	Żeliwo EN-GHJL-200-EN 1561	1
193	KOREK OLEJU	NBR/EN 1.4301 (AISI 304)	1
275	ŚRUBA WIRNIKA	EN 1.4301 (AISI 304)	1
801	ROTOR		1
802	STATOR		1

POZ.	NAZWA CZĘŚCI	MATERIAŁ	ILOŚĆ
811	KABEL PODWODNY		1
814	KORPUS SILNIKA	Żeliwo EN-GHJL-200-EN 1561	1
816	KOMORA OLEJOWA	Żeliwo EN-GHJL-200-EN 1561	1
817	POKRYWA SILNIKA	Żeliwo EN-GHJL-200-EN 1561	1
830	WAŁ	EN 1.4006 (AISI403)	1
849-1	ŁOŻYSKO KULOWE		1
849-2	ŁOŻYSKO KULOWE		1
876	TERMIK		1
904	UCHWYT	Stal nierdzewna	1

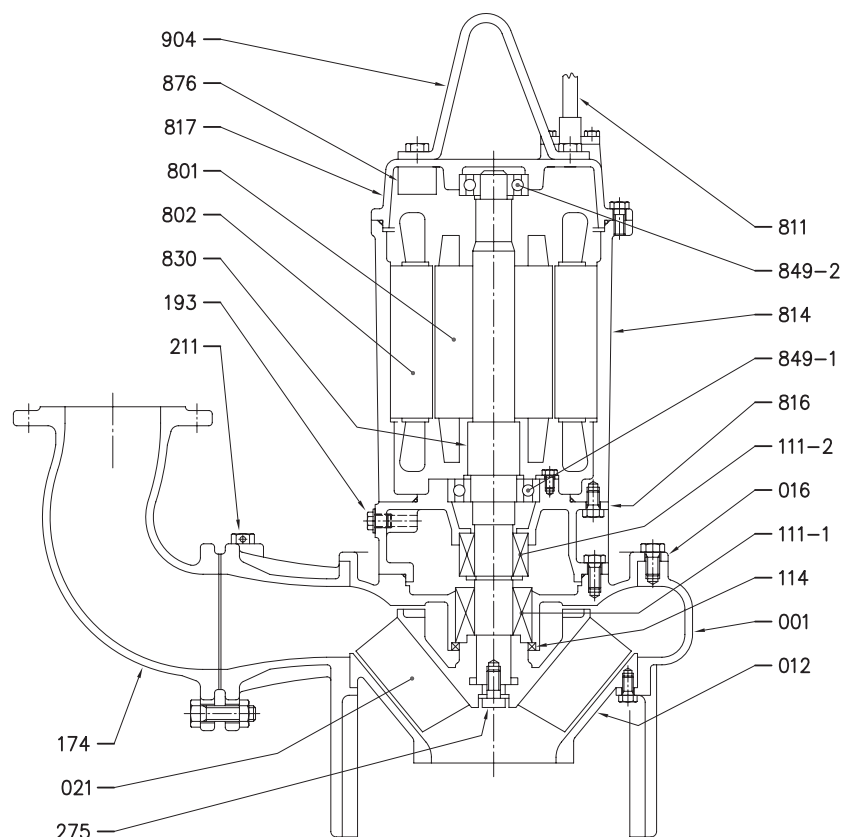
65DL, 65DL W/C (1.5 kW)
80DL, 80DL W/C (1.5-3.7 kW)
100DL, 100DL W/C (3.7 kW)



POZ.	NAZWA CZĘŚCI	MATERIAŁ	ILOŚĆ
001	OBUDOWA	Żeliwo EN-GHJL-200-EN 1561	1
012	POKRYWA	Żeliwo EN-GHJL-200-EN 1561	1
021	WIRNIK	Żeliwo EN-GHJL-200-EN 1561	1
039	WPUST	EN 1.4028 (AISI420)	1
080	TULEJA	EN 1.4301 (AISI 304)	1
111	USZCZELM. MECHAN.		1
135	PODKŁADKA	EN 1.4301 (AISI 304)	1
174	KOLANO TŁOCZNE	Żeliwo EN-GHJL-200-EN 1561	
193	KOREK OLEJU	NBR/EN 1.4301 (AISI 304)	1
211	ZAWÓR ODPOWIETRZAJĄCY		1
275	ŚRUBA WIRNIKA	EN 1.4301 (AISI 304)	1

POZ.	NAZWA CZĘŚCI	MATERIAŁ	ILOŚĆ
801	ROTOR		1
802	STATOR		1
811	KABEL PODWODNY		1
814	KORPUS SILNIKA	Żeliwo EN-GHJL-200-EN 1561	1
816	KOMORA OLEJOWA	Żeliwo EN-GHJL-200-EN 1561	1
817	POKRYWA SILNIKA	Żeliwo EN-GHJL-200-EN 1561	1
830	WAŁ	EN 1.4006 (AISI403)	1
849-1	ŁOŻYSKO KULOWE		1
849-2	ŁOŻYSKO KULOWE		1
876	TERMIK		1
904	UCHWYT	Stal nierdzewna	1

80DL (5.5-7.5 kW)
 100DL (5.5-18.5 kW), 100DL W/C (5.5-7.5 kW)
 150DL (5.5-22 kW), 200DL (5.5-22 kW)
 250DL (7.5-22 kW), 300DL (11-22 kW)

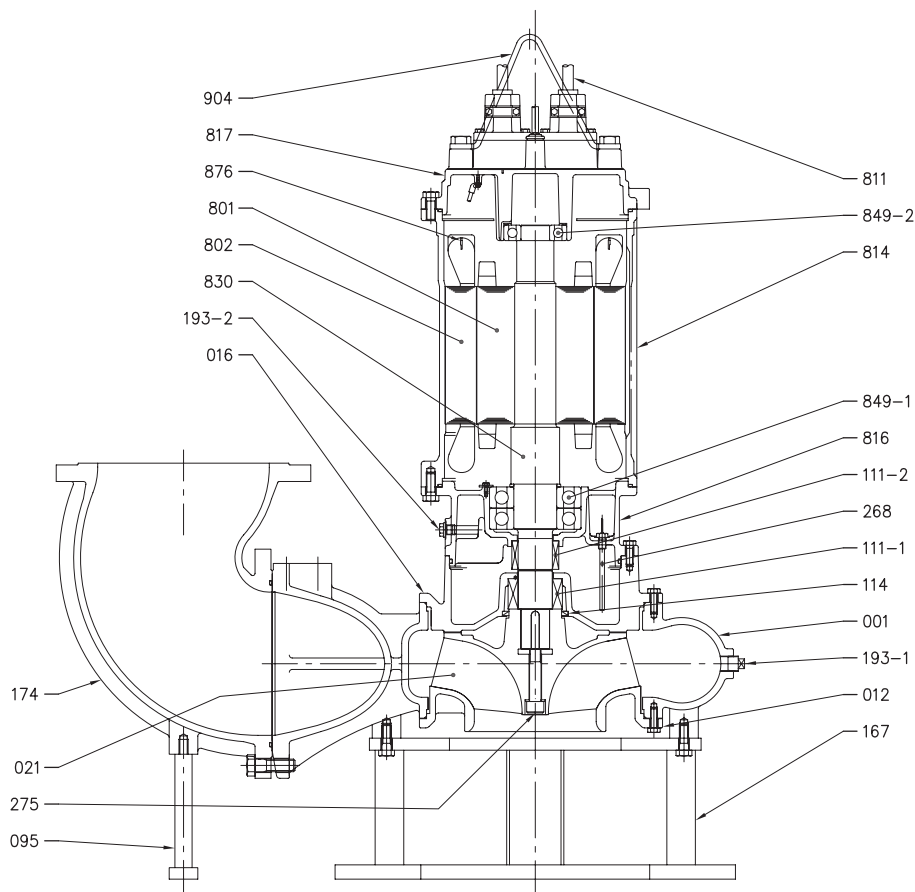


POZ.	NAZWA CZĘŚCI	MATERIAŁ	ILOŚĆ
001	OBUDOWA	Żeliwo EN-GHJL-200-EN 1561	1
012	POKRYWA	ŻELIWO EN-GHJL-200-EN 1561	1
016	POKRYWA USZCZELNIENIA WAŁU	Żeliwo EN-GHJL-200-EN 1561	1
021	WIRNIK	Żeliwo EN-GHJL-200-EN 1561	1
111-1	USZCZELM. MECHAN.		1
111-2	USZCZELM. MECHAN.		1
114	USZCZELKA	NBR	1
174	KOLANO TŁOCZNE	Żeliwo EN-GHJL-200-EN 1561	
193	KOREK OLEJU	NBR/EN 1.4301 (AISI 304)	1
211	ZAWÓR [1] ODPOWIETRZAJĄCY		1
275	ŚRUBA WIRNIKA	EN 1.4301 (AISI 304)	1

[1] z wyjątkiem 250 DL i 300 DL

POZ.	NAZWA CZĘŚCI	MATERIAŁ	ILOŚĆ
801	ROTOR		1
802	STATOR		1
811	KABEL PODWODNY		1
814	KORPUS SILNIKA	Żeliwo EN-GHJL-200-EN 1561	1
816	KOMORA OLEJOWA	Żeliwo EN-GHJL-200-EN 1561	1
817	POKRYWA SILNIKA	Żeliwo EN-GHJL-200-EN 1561	1
830	WAŁ	EN 1.4006 (AISI403)	1
849-1	ŁOŻYSKO KULOWE		1
849-2	ŁOŻYSKO KULOWE		1
876	TERMIK		1
904	UCHWYT	Stal nierdzewna	1

150DL (30-45 kW), 200DL (30-45 kW)
250DL (30-45 kW), 300DL (30-45 kW)



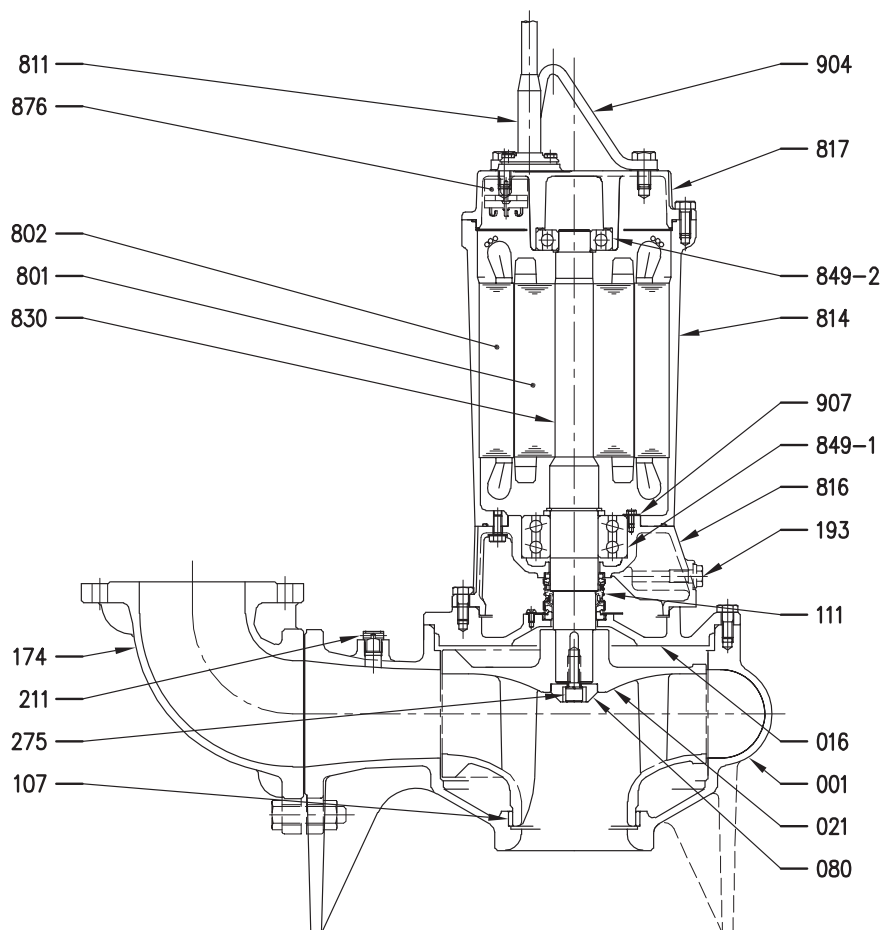
POZ.	NAZWA CZĘŚCI	MATERIAŁ	ILOŚĆ
001	OBUDOWA	Żeliwo EN-GHJL-200-EN 1561	1
012	POKRYWA	Żeliwo EN-GHJL-200-EN 1561	1
016	POKRYWA USZCZELNIENIA WAŁU	Żeliwo EN-GHJL-200-EN 1561	1
021	WIRNIK	Żeliwo EN-GHJL-200-EN 1561	1
095	PODPORA [1]	EN 1.4301 (AISI 304)	1
111-1	USZCZELM. MECHAN.		1
111-2	USZCZELM. MECHAN.		1
114	USZCZELKA OLEJU	NBR	1
174	KOLANO TŁOCZNE	Żeliwo EN-GHJL-200-EN 1561	1
193-2	KOREK OLEJU + USZCZELKA	NBR/EN 1.4301 (AISI 304)	1
193-1	KOREK	EN 1.4301 (AISI 304)	1
211	ZAWÓR [2] ODPOWIETRZAJĄCY		1

POZ.	NAZWA CZĘŚCI	MATERIAŁ	ILOŚĆ
275	ŚRUBA WIRNIKA	EN 1.4301 (AISI304)	1
801	ROTOR		1
802	STATOR		1
811	KABEL PODWODNY		1
814	KORPUS SILNIKA	Żeliwo EN-GHJL-200-EN 1561	1
816	KORPUS ŁOŻYSKOWY	Żeliwo EN-GHJL-200-EN 1561	1
817	POKRYWA SILNIKA	Żeliwo EN-GHJL-200-EN 1561	1
830	WAŁ	EN 1.4006 (AISI403)	1
849-1	ŁOŻYSKO KULOWE		1
849-2	ŁOŻYSKO KULOWE		1
876	TERMIK		1
904	UCHWYT	STAL NIERDZEWNA	1

[1] Z wyjątkiem 150DL i 200DL

[2] Z wyjątkiem 250DL i 300DL

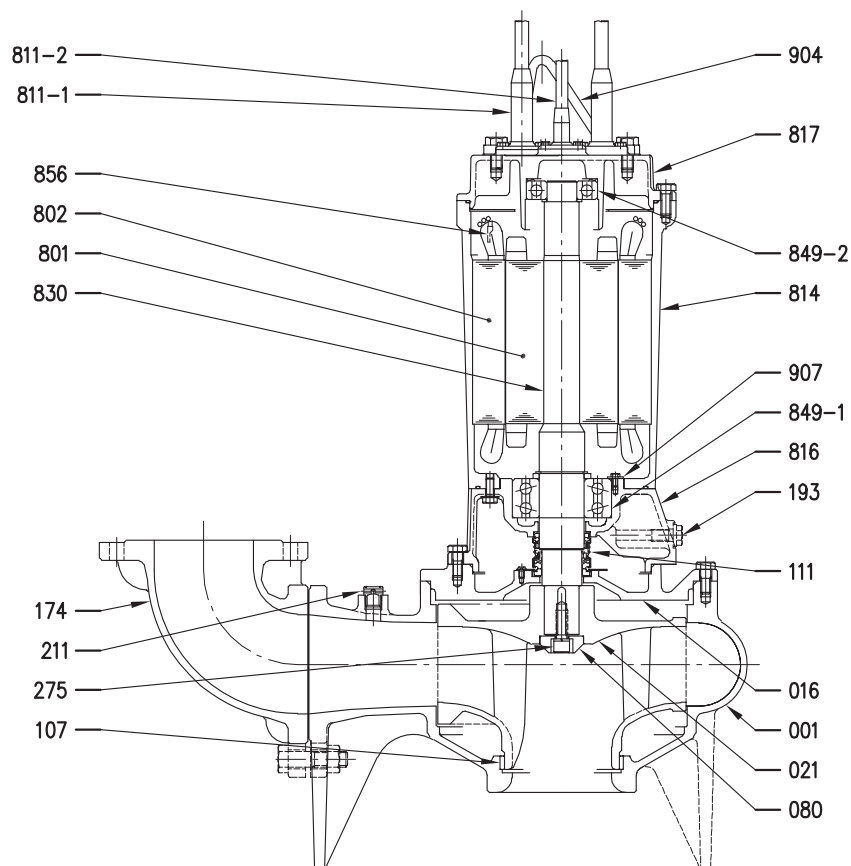
80DML (2.2 kW)



POZ.	NAZWA CZĘŚCI	MATERIAŁ	ILOŚĆ
001	OBUDOWA	Żeliwo EN-GHJL-200-EN 1561	1
016	POKRYWA USZCZELNIENIA WAŁU	Żeliwo EN-GHJL-200-EN 1561	1
021	WIRNIK	Żeliwo EN-GHJL-200-EN 1561	1
080	TULEJA	STAL	1
107	PIERŚCIEŃ BIEŻNY	BRAZ	1
111	USZCZELM. MECHAN.		1
174	KOLANO TŁOCZNE	Żeliwo EN-GHJL-200-EN 1561	1
193	KOREK OLEJU	NBR/STAL NIERDZEWNA	1
211	ZAWÓR ODPOWIETRZAJĄCY	BRAZ	1
275	ŚRUBA WIRNIKA	STAL NIERDZEWNA A2-70 ISO 3506/1	1
801	ROTOR		1

POZ.	NAZWA CZĘŚCI	MATERIAŁ	ILOŚĆ
802	STATOR		1
811	KABEL PODWODNY		1
814	KORPUS SILNIKA	Żeliwo EN-GHJL-200-EN 1561	1
816	KOMORA OLEJOWA	Żeliwo EN-GHJL-200-EN 1561	1
817	POKRYWA SILNIKA	Żeliwo EN-GHJL-200-EN 1561	1
830	WAŁ	EN 1.4006 (AISI403)	1
849-1	ŁOŻYSKO KULOWE		1
849-2	ŁOŻYSKO KULOWE		1
876	TERMIK AUTOMAT.		1
904	UCHWYT	STAL	1
907	POKRYWA ŁOŻYSK	STAL	1

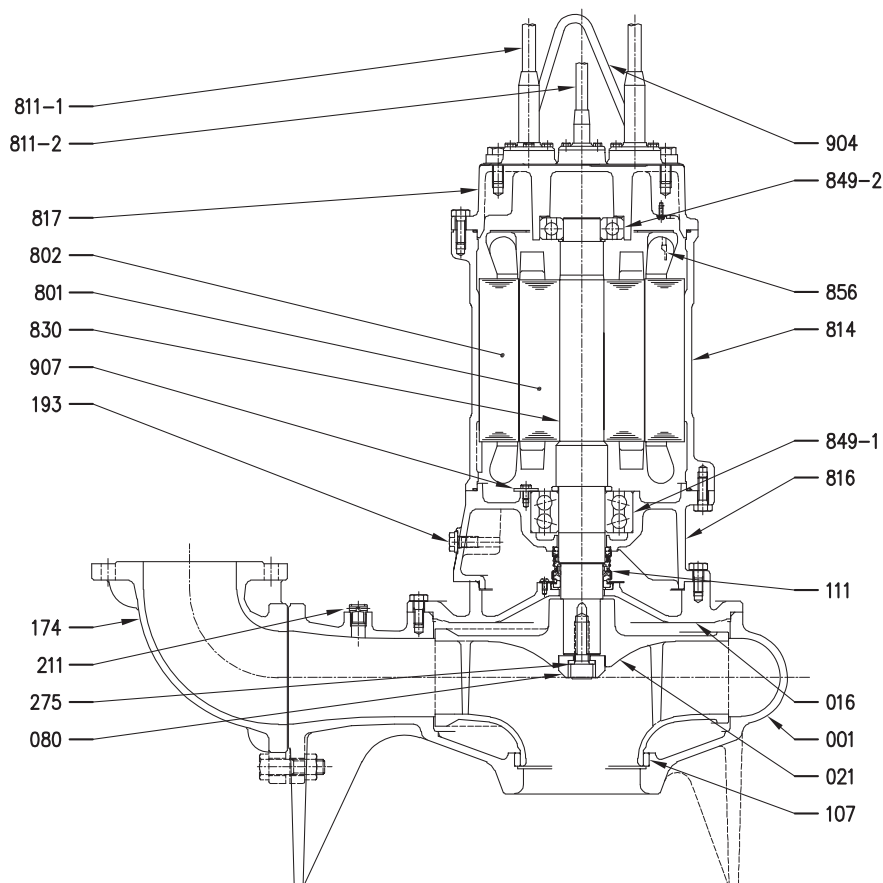
80DML (3.7 kW)
 100DML (3.7-7.5 kW)
 150DML (5.5-7.5 kW)



POZ.	NAZWA CZĘŚCI	MATERIAŁ	ILOŚĆ
001	OBUDOWA	Żeliwo EN-GHJL-200-EN 1561	1
016	POKRYWA USZCZELNIENIA WAŁU	Żeliwo EN-GHJL-200-EN 1561	1
021	WIRNIK	Żeliwo EN-GHJL-200-EN 1561	1
080	TULEJA	STAL	1
107	PIERŚCIEN BIEŻNY	BRAŻ	1
111	USZCZELM. MECHAN.		1
174	KOLANO TŁOCZNE	Żeliwo EN-GHJL-200-EN 1561	1
193	KOREK OLEJU	NBR/STAL NIERDZEWNA	1
211	ZAWÓR ODPOWIETRZAJĄCY	BRAŻ	1
275	ŚRUBA WIRNIKA	STAL NIERDZEWNA A2-70 ISO 3506/1	1
801	ROTOR		1
802	STATOR		1

POZ.	NAZWA CZĘŚCI	MATERIAŁ	ILOŚĆ
811-1	KABEL PODWODNY (ZASILANIE)		2
811-2	KABEL PODWODNY (ZABEZPIECZENIE)		1
814	KORPUS SILNIKA	Żeliwo EN-GHJL-200-EN 1561	1
816	KOMORA OLEJOWA	Żeliwo EN-GHJL-200-EN 1561	1
817	POKRYWA SILNIKA	Żeliwo EN-GHJL-200-EN 1561	1
830	WAŁ	EN 1.4006 (AISI403)	1
849-1	ŁOŻYSKO KULOWE		1
849-2	ŁOŻYSKO KULOWE		1
856	TERMIK		3
904	UCHWYT	STAL	1
907	POKRYWA ŁOŻYSK		1

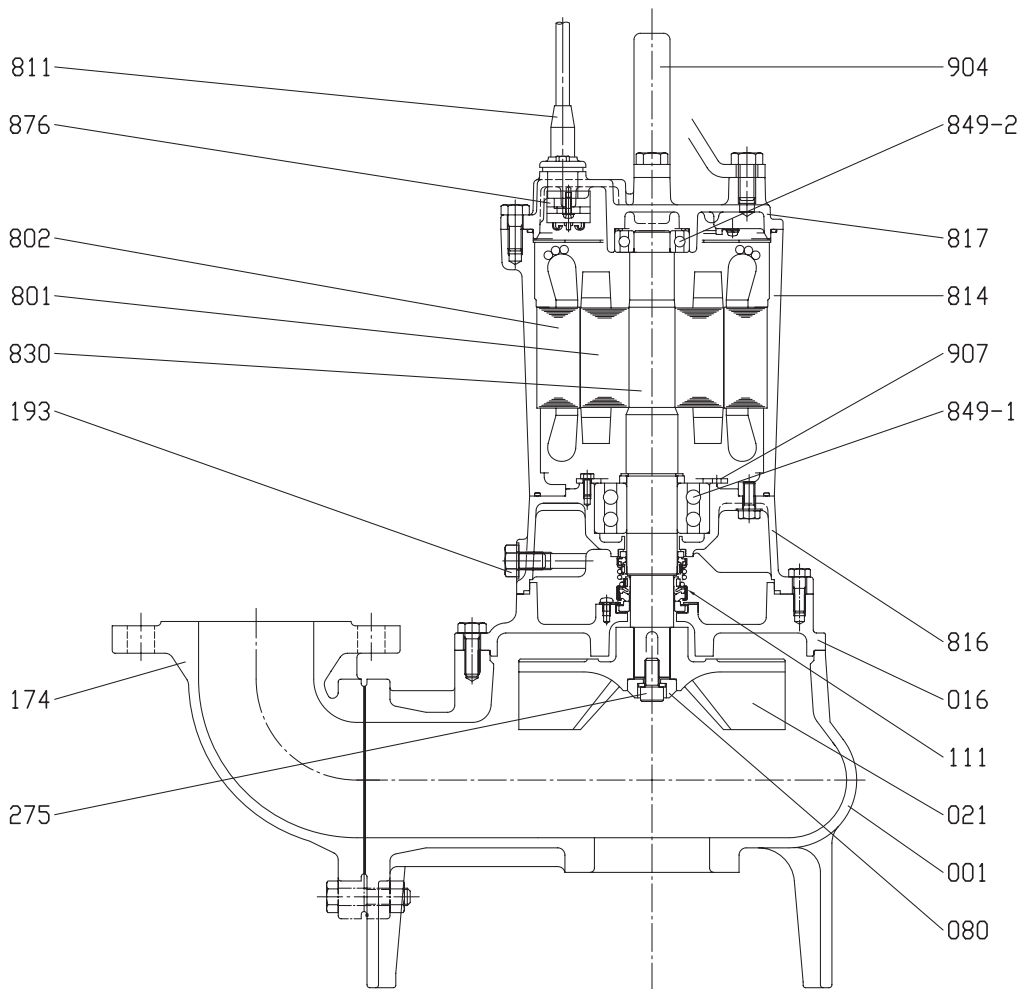
100DML (11-22 kW)
150DML (11-22 kW)



POZ.	NAZWA CZĘŚCI	MATERIAŁ	ILOŚĆ
001	OBUDOWA	Żeliwo EN-GHJL-200-EN 1561	1
016	POKRYWA USZCZELNIENIA WAŁU	Żeliwo EN-GHJL-200-EN 1561	1
021	WIRNIK	Żeliwo EN-GHJL-200-EN 1561	1
080	TULEJA	STAL	1
107	PIERŚCIEN BIEŻNY	BRAŻ	1
111	USZCZELNIENIE MECHANICZNE		1
174	KOLANO TŁOCZNE	Żeliwo EN-GHJL-200-EN 1561	1
193	KOREK OLEJU	NBR/STAL NIERDZEWNA	1
211	ZAWÓR ODPOWIETRZAJĄCY	BRAŻ	1
275	ŚRUBA WIRNIKA	STAL NIERDZEWNA A2-70 ISO 3506/1	1
801	ROTOR		1
802	STATOR		1

POZ.	NAZWA CZĘŚCI	MATERIAŁ	ILOŚĆ
811-1	KABEL PODWODNY (ZASILANIE)		2
811-2	KABEL PODWODNY (ZABEZPIECZENIE)		1
814	KORPUS SILNIKA	Żeliwo EN-GHJL-200-EN 1561	1
816	KOMORA OLEJOWA	Żeliwo EN-GHJL-200-EN 1561	1
817	POKRYWA SILNIKA	Żeliwo EN-GHJL-200-EN 1561	1
830	WAŁ	EN 1.4006 (AISI403)	1
849-1	ŁOŻYSKO KULOWE		1
849-2	ŁOŻYSKO KULOWE		1
856	TERMIK		3
904	UCHWYT	STAL	1
907	POKRYWA ŁOŻYSK	STAL	1

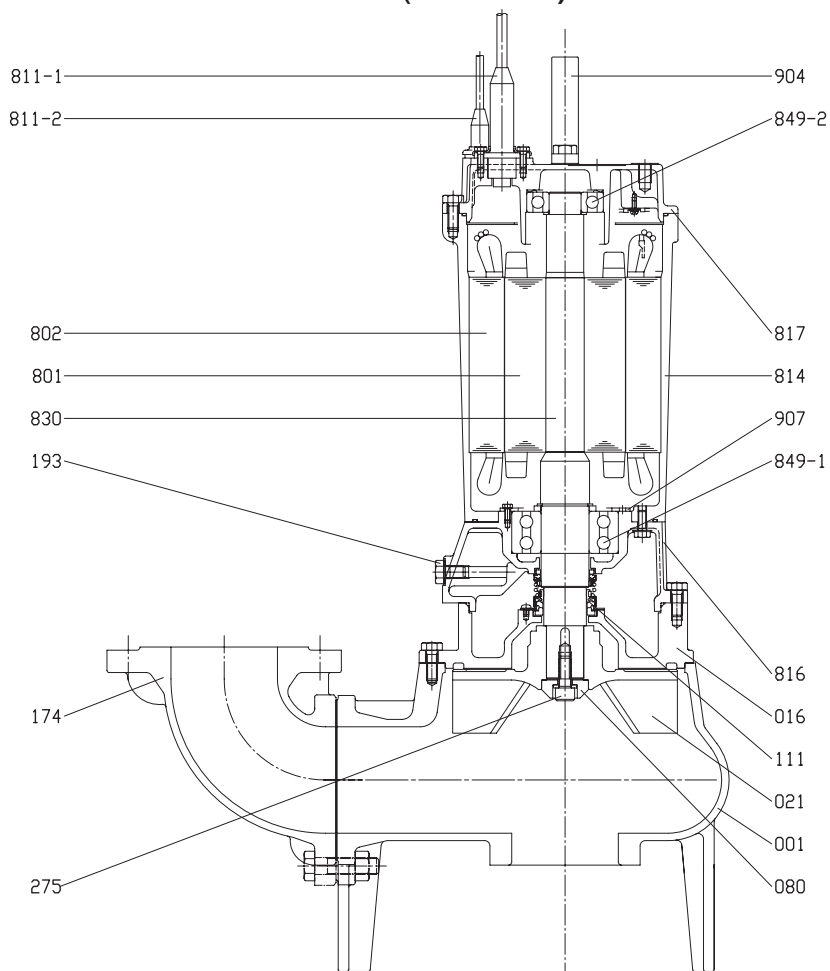
80DMLV (2.2 kW)



POZ.	NAZWA CZĘŚCI	MATERIAŁ	ILOŚĆ
001	OBUDOWA	Żeliwo EN-GHJL-200-EN 1561	1
016	POKRYWA USZCZELNIENIA WAŁU	Żeliwo EN-GHJL-200-EN 1561	1
021	WIRNIK	Żeliwo EN-GHJL-200-EN 1561	1
080	TULEJA	STAL	1
111	USZCZELNIENIE MECHANICZNE		1
174	KOLANO TŁOCZNE	Żeliwo EN-GHJL-200-EN 1561	1
193	KOREK OLEJU	NBR/STAL NIERDZEWNA	1
275	ŚRUBA WIRNIKA	STAL NIERDZEWNA A2-70 ISO 3506/1	1
801	ROTOR		1
802	STATOR		1

POZ.	NAZWA CZĘŚCI	MATERIAŁ	ILOŚĆ
811	KABEL PODWODNY		1
814	KORPUS SILNIKA	Żeliwo EN-GHJL-200-EN 1561	1
816	KOMORA OLEJOWA	Żeliwo EN-GHJL-200-EN 1561	1
817	POKRYWA SILNIKA	Żeliwo EN-GHJL-200-EN 1561	1
830	WAŁ	EN 1.4006 (AISI403)	1
849-1	ŁOŻYSKO KULOWE		1
849-2	ŁOŻYSKO KULOWE		1
876	TERMIK AUTOMATYCZNY		1
904	UCHWYT	STAL	1
907	POKRYWA ŁOŻYSK	STAL	1

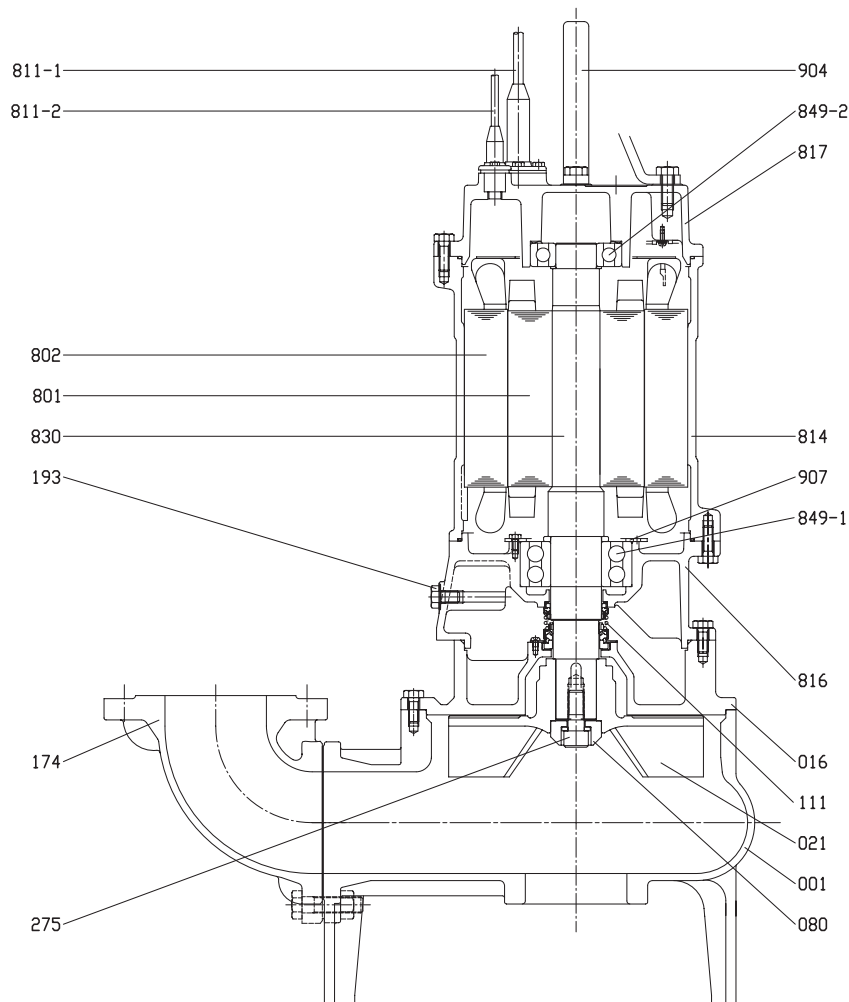
80DMLV (3.7 kW)
100DMLV (3.7-5.5 kW)



POZ.	NAZWA CZĘŚCI	MATERIAŁ	ILOŚĆ
001	OBUDOWA	Żeliwo EN-GHJL-200-EN 1561	1
016	POKRYWA USZCZELNIENIA WAŁU	Żeliwo EN-GHJL-200-EN 1561	1
021	WIRNIK	Żeliwo EN-GHJL-200-EN 1561	1
080	TULEJA	STAL	1
111	USZCZELNIENIE MECHANICZNE		1
174	KOLANO TŁOCZNE	Żeliwo EN-GHJL-200-EN 1561	1
193	KOREK OLEJU	NBR/STAL NIERDZEWNA	1
275	ŚRUBA WIRNIKA	STAL NIERDZEWNA A2-70 ISO 3506/1	1
801	ROTOR		1
802	STATOR		1

POZ.	NAZWA CZĘŚCI	MATERIAŁ	ILOŚĆ
811-1	KABEL PODWODNY (ZASILANIE)		2
811-2	KABEL PODWODNY (ZABEZPIECZENIE)		1
814	KORPUS SILNIKA	Żeliwo EN-GHJL-200-EN 1561	1
816	KOMRA OLEJOWA	Żeliwo EN-GHJL-200-EN 1561	1
817	POKRYWA SILNIKA	Żeliwo EN-GHJL-200-EN 1561	1
830	WAŁ	EN 1.4006 (AISI403)	1
849-1	ŁOŻYSKO KULOWE		1
849-2	ŁOŻYSKO KULOWE		1
904	UCHWYT	STAL	1
907	POKRYWA ŁOŻYSK	STAL	1

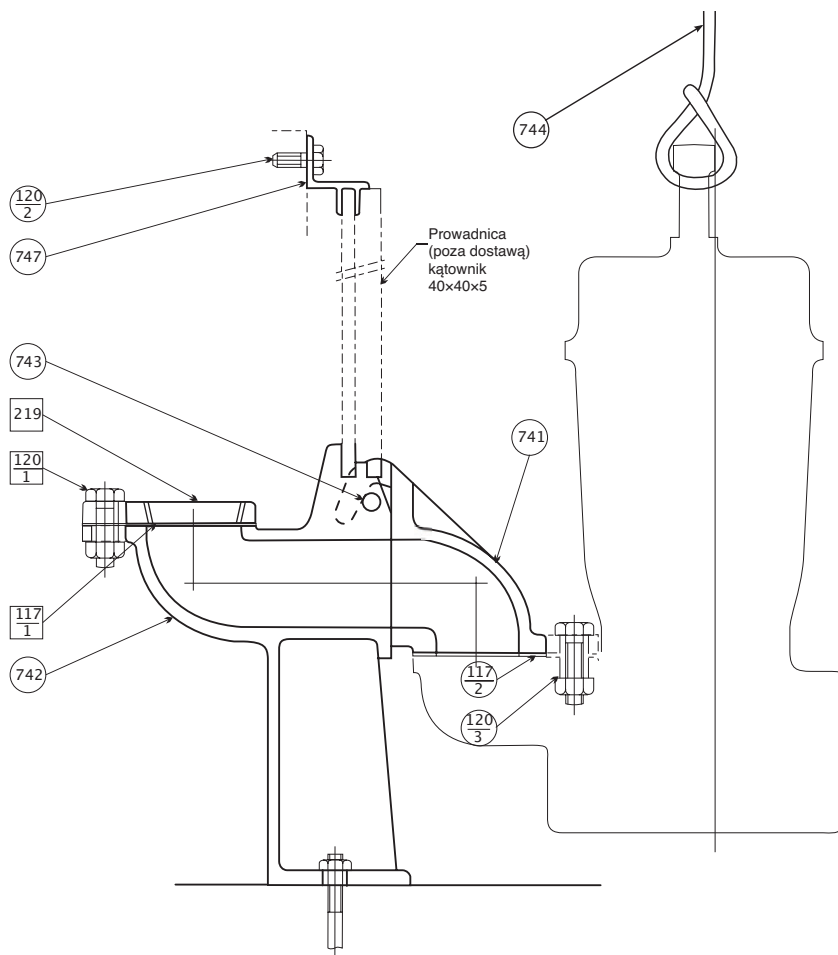
100DMLV (11-22 kW)



POZ.	NAZWA CZĘŚCI	MATERIAŁ	ILOŚĆ
001	OBUDOWA	Żeliwo EN-GHJL-200-EN 1561	1
016	POKRYWA USZCZELNIENIA WAŁU	Żeliwo EN-GHJL-200-EN 1561	1
021	WIRNIK	EN-GHJL-200-EN 1561 (11 kW) EN-GJS-400-EN 1563 (15-22 kW)	1
080	TULEJA	STAL	1
111	USZCZELNIENIE MECHANICZNE		1
174	KOLANO TŁOCZNE	Żeliwo EN-GHJL-200-EN 1561	1
193	KOREK OLEJU	NBR/STAL NIERDZEWNA	1
275	ŚRUBA WIRNIKA	STAL NIERDZEWNA A2-70 ISO 3506/1	1
801	ROTOR		1
802	STATOR		1

POZ.	NAZWA CZĘŚCI	MATERIAŁ	ILOŚĆ
811-1	KABEL PODWODNY (ZASILANIE)		2
811-2	KABEL PODWODNY (ZABEZPIECZENIE)		1
814	KORPUS SILNIKA	Żeliwo EN-GHJL-200-EN 1561	1
816	KOMRA OLEJOWA	Żeliwo EN-GHJL-200-EN 1561	1
817	POKRYWA SILNIKA	Żeliwo EN-GHJL-200-EN 1561	1
830	WAŁ	EN 1.4006 (AISI403)	1
849-1	ŁOŻYSKO KULOWE		1
849-2	ŁOŻYSKO KULOWE		1
904	UCHWYT	STAL	1
907	POKRYWA ŁOŻYSK	STAL	1

QDC LS50 (Opcja)

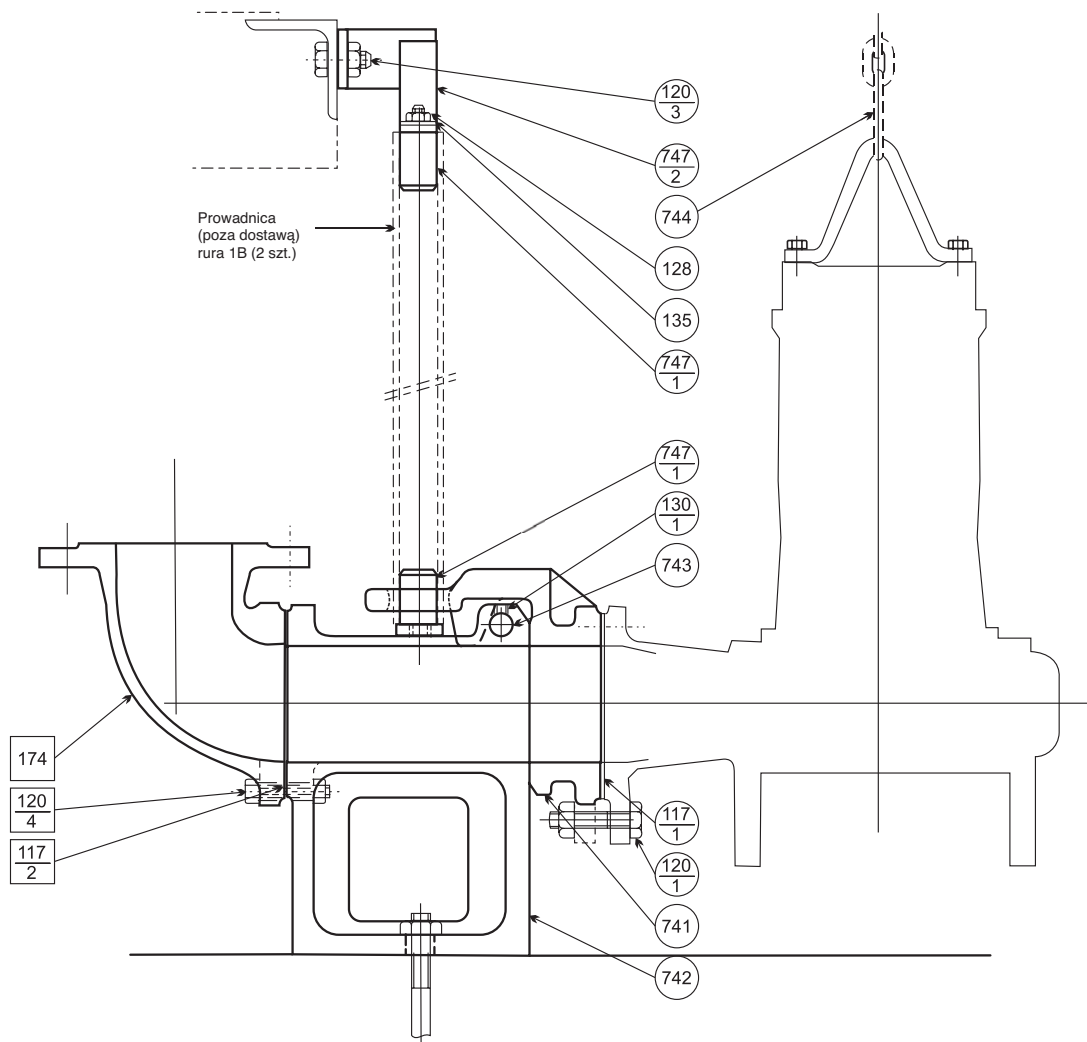


POZ.	NAZWA CZĘŚCI	MATERIAŁ	ILOŚĆ
117-1	USZCZELKA	GUMA NBR	1
117-2	USZCZELKA	GUMA NBR	1
120-1	ŚRUBA I NAKRĘTKA	STAL NIERDZEWNA AISI 304	2
120-2	ŚRUBA	STAL NIERDZEWNA AISI 304	2
120-3	ŚRUBA I NAKRĘTKA	STAL NIERDZEWNA AISI 304	2
219	PRZECIWKOŁNIERZ	Żeliwo EN-GHJL-200-EN 1561	1

POZ.	NAZWA CZĘŚCI	MATERIAŁ	ILOŚĆ
741	PROWADNICA Z ZAWIESIEM	Żeliwo EN-GHJL-200-EN 1561	1
742	KORPUS QDC	Żeliwo EN-GHJL-200-EN 1561	1
743	SWORZEŃ ZAWIESIA	STAL NIERDZEWNA AISI 304	1
744	LINA		1
747	UCHWYT GÓRNY PROWADNICY	STAL	1

Uwaga: Elementy o numerach oznaczonych ramką są dostarczane wraz z pompą

QDC LM50, LM65, LM80 (Opcja)



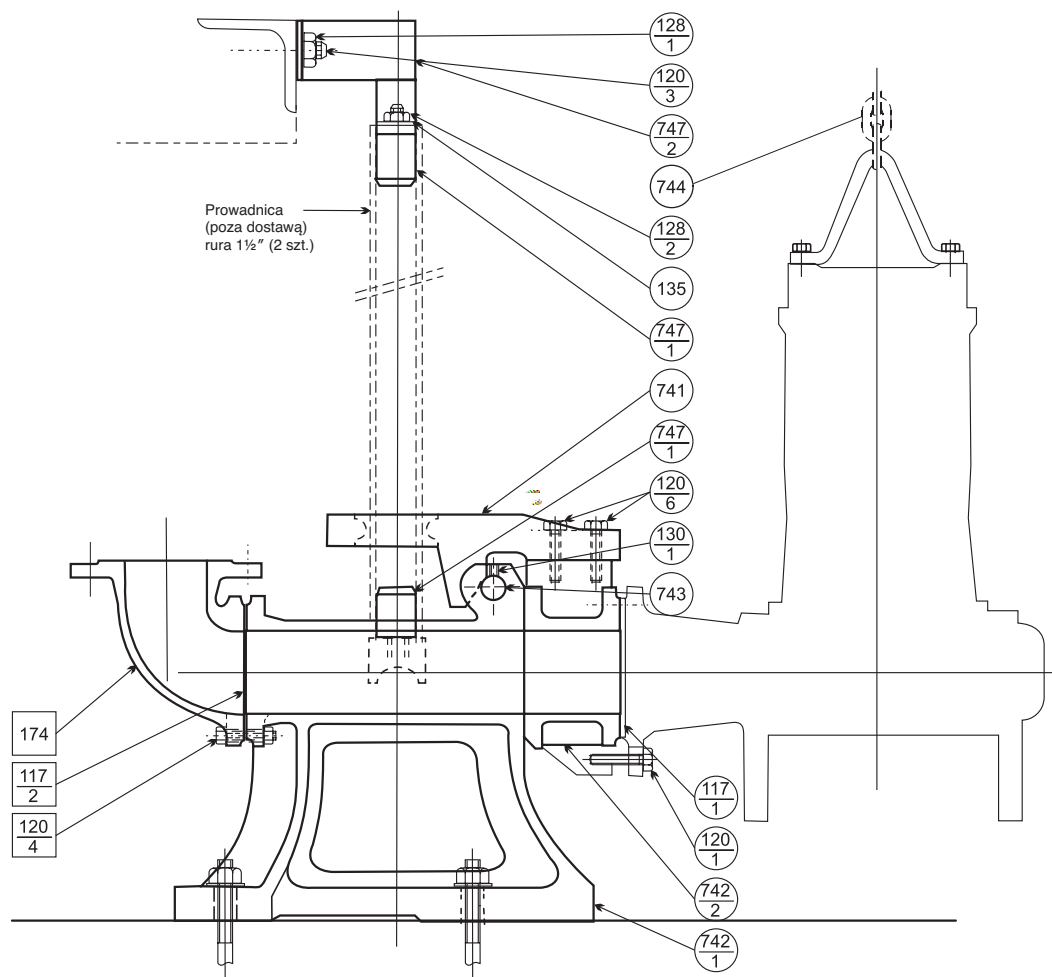
POZ.	NAZWA CZĘŚCI	MATERIAŁ	ILOŚĆ
117-1	USZCZELKA	GUMA NBR	1
117-2	USZCZELKA	GUMA NBR	1
120-1	ŚRUBA I NAKRĘTKA	STAL NIERDZEWNA AISI 304	4
120-3	ŚRUBA I NAKRĘTKA	STAL NIERDZEWNA AISI 304	2
120-4	ŚRUBA I NAKRĘTKA	STAL NIERDZEWNA AISI 304	4
120-5	ŚRUBA I NAKRĘTKA	STAL NIERDZEWNA AISI 304	4 lub 8
128	NAKRĘTKA	STAL NIERDZEWNA AISI 304	2
130-1	ŚRUBA USTALAJACA	STAL NIERDZEWNA AISI 304	1

POZ.	NAZWA CZĘŚCI	MATERIAŁ	ILOŚĆ
135	PODKŁADKA	STAL NIERDZEWNA AISI 304	2
174	KOLANO TŁOCZNE	Żeliwo EN-GHJL-200-EN 1561	1
741	ZAWIESIE	Żeliwo EN-GHJL-200-EN 1563	1
742	KORPUS QDC	Żeliwo EN-GHJL-200-EN 1564	1
743	SWORZEŃ	STAL NIERDZEWNA AISI 304	1
744	ŁAŃCUCH	STAL	1
747-1	BOLEC PROWADNICY	STAL	4
747-2	GÓRNY UCHWYT PROWADNICY	STAL	1

Uwaga: Elementy o numerach oznaczonych ramką są dostarczane wraz z pompą

316

QDC LL80, LL100 (Opcja)

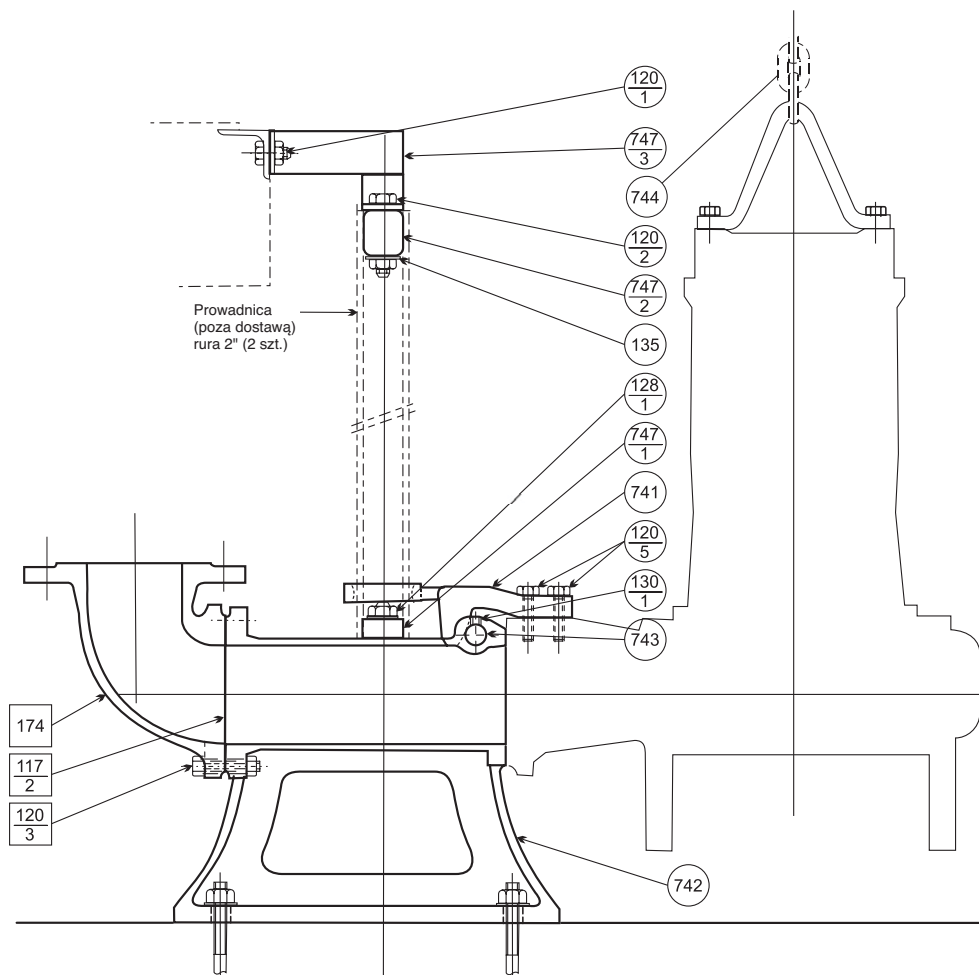


POZ.	NAZWA CZĘŚCI	MATERIAŁ	ILOŚĆ
117-1	USZCZELKA	GUMA NBR	1
117-2	USZCZELKA	GUMA NBR	1
117-3	USZCZELKA	GUMA NBR	1
120-1	ŚRUBA	STAL NIERDZEWNA AISI 304	4
120-3	ŚRUBA	STAL NIERDZEWNA AISI 304	2
120-4	ŚRUBA I NAKRĘTKA	STAL NIERDZEWNA AISI 304	4
120-5	ŚRUBA I NAKRĘTKA	STAL NIERDZEWNA AISI 304	4 LUB 8
120-6	ŚRUBA	STAL NIERDZEWNA AISI 304	4
128-1	NAKRĘTKA	STAL NIERDZEWNA AISI 304	2
128-2	NAKRĘTKA	STAL NIERDZEWNA AISI 304	2

POZ.	NAZWA CZĘŚCI	MATERIAŁ	ILOŚĆ
130-1	ŚRUBA USTALAJĄCA	STAL NIERDZEWNA AISI304	1
135	PODKŁADKA	STAL NIERDZEWNA AISI304	2
174	KOLANO TŁOCZNE	Żeliwo EN-GHJL-200-EN 1561	1
741	ZAWIESIE	ŻELIWO SFEROIDALNE EN-GJS-400-EN 1563	1
742-1	KORPUS QDC	Żeliwo EN-GHJL-200-EN 1564	1
742-2	KOŁNIERZ QDC	Żeliwo EN-GHJL-200-EN 1564	1
743	SWORZEŃ ZAWIESIA	STAL NIERDZEWNA AISI 304	1
744	ŁAŃCUCH	STAL	1
747-1	SWORZEŃ PROWADNICY	STAL	4
747-2	GÓRNY UCHWYT PROWADNICY	STAL	1

Uwaga: Elementy o numerach oznaczonych ramką są dostarczane wraz z pompą

QDC LL125, LL150 (Opcja)



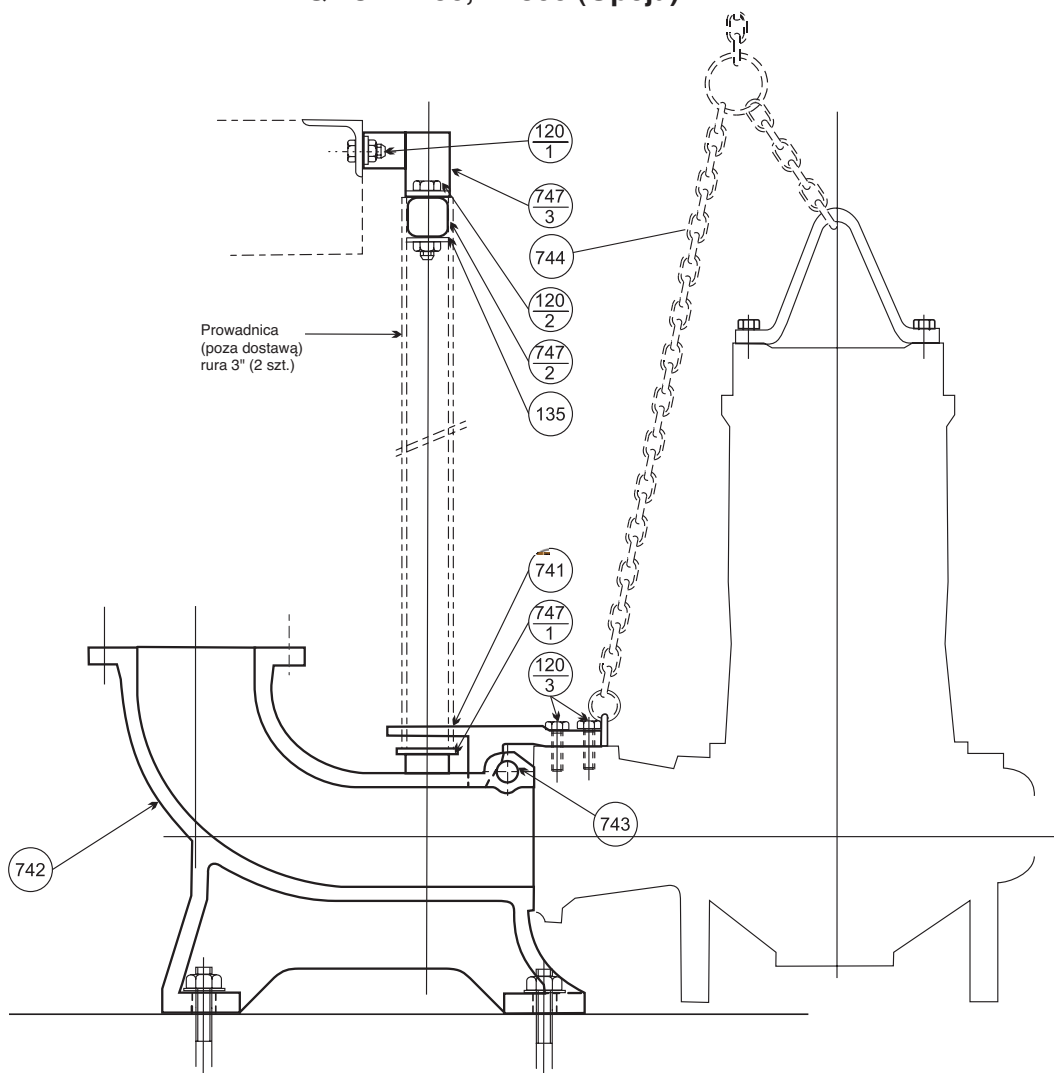
POZ.	NAZWA CZĘŚCI	MATERIAŁ	ILOŚĆ
117-2	USZCZELKA	GUMA NBR	1
117-3	USZCZELKA	GUMA NBR	1
120-1	ŚRUBA I NAKRĘTKA	STAL NIERDZEWNA AISI 304	2
120-2	ŚRUBA I NAKRĘTKA	STAL NIERDZEWNA AISI 304	2
120-3	ŚRUBA I NAKRĘTKA	STAL NIERDZEWNA AISI 304	4
120-4	ŚRUBA I NAKRĘTKA	STAL NIERDZEWNA AISI 304	8
120-5	ŚRUBA	STAL NIERDZEWNA AISI 304	4
128-1	NAKRĘTKA	STAL NIERDZEWNA AISI 304	2
130-1	ŚRUBA USTALAJĄCA	STAL NIERDZEWNA AISI 304	1

POZ.	NAZWA CZĘŚCI	MATERIAŁ	ILOŚĆ
135	PODKŁADKA	STAL NIERDZEWNA AISI304	2
174	KOLANO TŁOCZNE	Żeliwo EN-GHJL-200-EN 1561	1
741	ZAWIESIE	ŻELIWO SFEROIDALNE EN-GJS-400-EN 1563	1
742	KORPUS QDC	Żeliwo EN-GHJL-200-EN 1561	1
743	SWORZEŃ ZAWIESIA	STAL NIERDZEWNA AISI 304	1
744	ŁAŃCUCH	STAL	1
747-1	SWORZEŃ PROWADNICY	STAL	2
747-2	SWORZEŃ PROWADNICY	GUMA NR	2
747-3	GÓRNY UCHWYT PROWADNIC	STAL	1

Uwaga: Elementy o numerach oznaczonych ramką są dostarczane wraz z pompą

318

QDC LL250, LL300 (Opcja)



POZ.	NAZWA CZĘŚCI	MATERIAŁ	ILOŚĆ
117-3	USZCZELKA	GUMA NBR	1
120-1	ŚRUBA I NAKRĘTKA	STAL NIERDZEWNA AISI 304	2
120-2	ŚRUBA I NAKRĘTKA	STAL	2
120-3	ŚRUBA	STAL NIERDZEWNA AISI 304	4
120-4	ŚRUBA I NAKRĘTKA	STAL NIERDZEWNA AISI 304	12 LUB 16
135	PODKŁADKA	STAL	2
741	ZAWIESIE	ŻELIWO SFEROIDALNE EN-GJS-400-EN 1563	1

POZ.	NAZWA CZĘŚCI	MATERIAŁ	ILOŚĆ
742	KORPUS QDC	Żeliwo EN-GHJL-200-EN 1561	1
743	SWORZEŃ ZAWIESIA	STAL NIERDZEWNA AISI 304	1
744	ŁAŃCUCH	STAL	1
747-1	WSPORNIK PROWADNICY	STAL NIERDZEWNA AISI 304	1
747-2	SWORZEŃ PROWADNICY	GUMA NR	2
747-3	GÓRNY UCHWYT PROWADNIC	STAL	1

Uwaga: Elementy o numerach oznaczonych ramką są dostarczane wraz z pompą

USZCZELNIENIA MECHANICZNE: TYP A(20-45), EAN(30-45)

Typ A (-20, -25, -30, -35)		
Nr	NAZWA CZĘŚCI	MATERIAŁ
1	USZCZELKA	GUMA NBR
2	PIERŚCIEŃ PŁYWAJĄCY	CERAMIKA
3	PIERŚCIEŃ USZCZELNIAJĄCY	GRAFIT
4	SPRĘŻYNA	AISI 304
5	PIERŚCIEŃ USZCZELNIAJĄCY	WĘGLIK KRZEMU
6	PIERŚCIEŃ PŁYWAJĄCY	WĘGLIK KRZEMU
7	USZCZELKA	GUMA NBR

Typ A (-40, -45)		
Nr	NAZWA CZĘŚCI	MATERIAŁ
1	USZCZELKA	GUMA NBR
2	PIERŚCIEŃ USZCZELNIEJĄCY	GRAFIT
3	PIERŚCIEŃ PŁYWAJĄCY	CERAMIKA
4	PIERŚCIEŃ USTALAJĄCY	STAL SPRĘŻYNOWA
5	PIERŚCIEŃ USTALAJĄCY	STAL SPRĘŻYNOWA
6	PIERŚCIEŃ PŁYWAJĄCY	WĘGLIK KRZEMU
7	PIERŚCIEŃ USZCZELNIEJĄCY	WĘGLIK KRZEMU
8	SPRĘŻYNA	AISI 304

Typ EAN (-30, -40, -45)		
Nr	NAZWA CZĘŚCI	MATERIAŁ
1	USZCZELKA	GUMA NBR
2	PIERŚCIEŃ PŁYWAJĄCY	CERAMIKA
3	PIERŚCIEŃ USZCZELNIEJĄCY	GRAFIT
4	SPRĘŻYNA	AISI 304
5	PIERŚCIEŃ USZCZELNIEJĄCY	WĘGLIK KRZEMU
6	PIERŚCIEŃ PŁYWAJĄCY	WĘGLIK KRZEMU
7	USZCZELKA	GUMA NBR

USZCZELNIENIA MECHANICZNE: TYP EAN 60

Typ EAN-60		
Nr	NAZWA CZĘŚCI	MATERIAŁ
1	TRZPIEŃ	AISI 316
2	O-RING	GUMA NBR
3	PIERŚCIEŃ WSPÓŁPRACUJĄCY	WĘGLIK KRZEMU
4	PIERŚCIEŃ USZCZELNIEJĄCY	WĘGLIK KRZEMU
5	MIESZEK	GUMA NBR
6	OBUDOWA	AISI 304
7	OBUDOWA	AISI 304
8	PIERŚCIEŃ NAPĘDOWY	AISI 304
9	SPRĘŻYNA	AISI 304
10	OBUDOWA SPRĘŻYNY	AISI 304
11	USZCZELKA	GUMA NBR
12	PIERŚCIEŃ WSPÓŁPRACUJĄCY	CERAMIKA
13	PIERŚCIEŃ USZCZELNIEJĄCY	WĘGIEL
14	MIESZEK	GUMA NBR
15	OBUDOWA	AISI 304
16	OBUDOWA	AISI 304
17	PIERŚCIEŃ NAPĘDOWY	AISI 304
18	SPRĘŻYNA	AISI 304
19	ELEMENT USTALAJĄCY SPRĘŻYNY	AISI 304

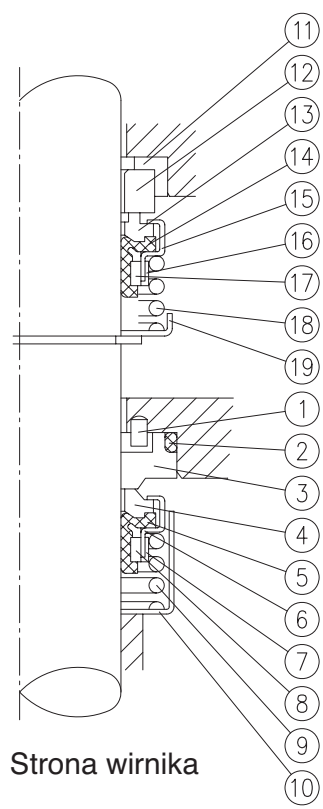


TABELA USZCZELNIEŃ MECHANICZNYCH ORAZ ŁOŻYSK

DS						
Rozmiar	Model	Moc [kW]	Uszczelnienie mechaniczne typ	Ilość oleju [cc]	Łożyska	
					Górne	Dolne
50	50DS51.5	1.5	A-20	650	6205ZZ	6203ZZ
	50DS52.2	2.2	A-30	1180	6307ZZ	6304ZZ
	50DS53.7	3.7			6308ZZ	
65	65DS51.5	1.5	A-20	650	6205ZZ	6203ZZ
80	80DS52.2	2.2	A-30	1180	6307ZZ	6304ZZ
	80DS53.7	3.7			6308ZZ	
	100	100DS55.5			5.5	
100	100DS57.5	7.5	6306ZZ			

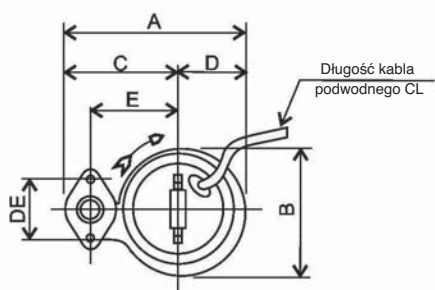
DVS						
Rozmiar	Model	Moc [kW]	Uszczelnienie mechaniczne typ	Ilość oleju [cc]	Łożyska	
					Górne	Dolne
50	50DVS51.5	1.5	A-20	650	6205ZZ	6203ZZ
65	65DVS51.5	1.5			6307ZZ	6304ZZ
65	65DVS52.2	2.2	A-30	1380	6308ZZ	
	65	65DVS53.7			3.7	
80	80DVS51.5	1.5	A-20	650	6205ZZ	6203ZZ
	80DVS52.2	2.2	A-30	1380	6307ZZ	6304ZZ
	80DVS53.7	3.7			6308ZZ	

DML						
Rozmiar	Model	Moc [kW]	Uszczelnienie mechaniczne typ	Ilość oleju [cc]	Łożyska	
					Górne	Dolne
80	80DML(V)52.2	2.2	EAN-30	1000	5307ZZ	6205ZZ
	80DML(V)53.7	3.7				
100	100DML53.7	3.7	EAN-40	1570	5309ZZ	6306ZZ
	100DML(V)55.5	5.5				
	100DML(V)57.5	7.5				
	100DML(V)511	11	EAN-45	2900	5310ZZ	6308ZZ
	100DML(V)515	15				
	100DML(V)522	22				
150	150DML55.5	5.5	EAN-40	1570	5309ZZ	6306ZZ
	150DML57.5	7.5				
	150DML511	11	EAN-45	2900	5310ZZ	6308ZZ
	150DML515	15				
150DML522	22		2800			

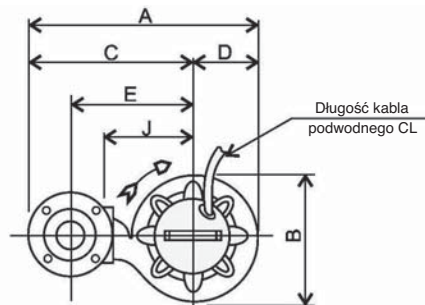
DMLV						
Rozmiar	Model	Moc [kW]	Uszczelnienie mechaniczne typ	Ilość oleju [cc]	Łożyska	
					Górne	Dolne
80	80DMLV52.2	2.2	EAN-30	1100	5307ZZ	6205ZZ
	80DMLV53.7	3.7				
100	100DMLV55.5	5.5	EAN-40	1780	5309ZZ	6306ZZ
	100DMLV57.5	7.5				
	100DMLV511	11				
	100DMLV515	15	EAN-45	3380	5310ZZ	6308ZZ
	100DMLV522	22				
					3350	

DL, DL W/C						
Rozmiar	Model	Moc [kW]	Uszczelnienie mechaniczne typ	Ilość oleju [cc]	Łożyska	
					Górne	Dolne
65	65DL51.5(W/C)	1.5	A-25	920	6306ZZ	6204ZZ
80	80DL51.5(W/C)	1.5	A-30	1380	6307ZZ	6205ZZ
	80DL52.2(W/C)	2.2			6308ZZ	6205ZZ
	80DL53.7(W/C)	3.7				
	80DLC55.5	5.5	A-40	2500	6309ZZ	6306ZZ
80DLC57.5	7.5					
100	100DL53.7(W/C)	3.7	A-30	1380	6308ZZ	6205ZZ
	100DLB55.5(W/C)	5.5				
	100DLC55.5	5.5	A-40	2500	6309ZZ	6306ZZ
	100DLB57.5(W/C)	7.5				
	100DLC57.5	7.5				
	100DL511	11				
	100DL515	15	A-45	6200	6315ZZ	6309ZZ
	100DL518.5	18.5				
150	150DL55.5	5.5	A-40	2500	6309ZZ	6306ZZ
	150DL57.5	7.5				
	150DL511	11	A-45	6200	6315ZZ	6309ZZ
	150DL515	15				
	150DL518.5	18.5				
	150DL522	22	A-60	8900	6315ZZZDR	6310ZZ
	150DL530	30				
	150DL537	37	A-40	2500	6309ZZ	6306ZZ
	150DL545	45				
	200	200DL55.5	5.5	A-40	2500	6309ZZ
200DL57.5		7.5				
200DL511		11	3500			
200DL515		15	A-45	6200	6315ZZ	6309ZZ
200DL518.5		18.5				
200DL522		22				
200DL530		30				
200DL537		37	A-60	8900	6315ZZZDR	6310ZZ
200DL545		45				
250		250DL57.5	7.5	A-40	2500	6309ZZ
	250DL511	11	3500			
	250DL515	15	A-45	6200	6315ZZ	6309ZZ
	250DL518.5	18.5				
	250DL522	22				
	250DL530	30	A-60	9000	6315ZZZDR	6310ZZ
	250DL537	37				
	250DL545	45	A-40	3500	6313ZZ	6308ZZ
300DL511	11					
300	300DL515	15	A-45	6200	6315ZZ	6309ZZ
	300DL518.5	18.5				
	300DL522	22				
	300DL530	30	A-60	9000	6315ZZZDR	6310ZZ
	300DL537	37				
	300DL545	45				

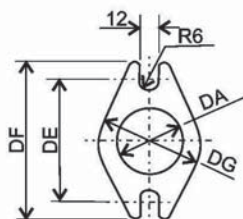
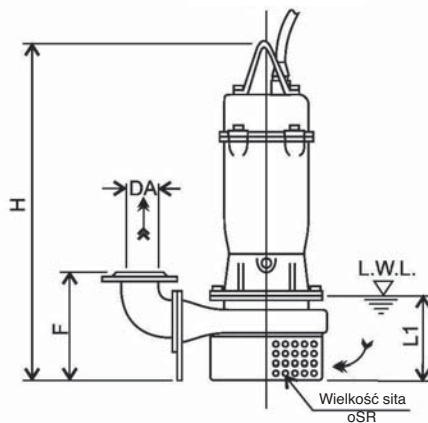
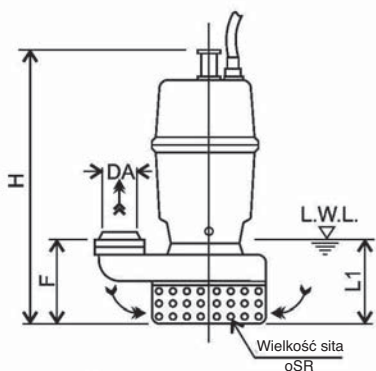
DS



Rysunek 1

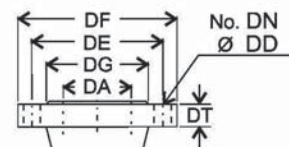


Rysunek 2



Kołnierz owalny

Wymiary kołnierza tłocznego [mm]- EN 1092-2							
Typ	DA	DE	DF	DG	DT	DN	DD
Owalny	50	96	114	76	-	-	-
		125	165	99	-	-	-
Okrągły	65	145	185	118	17	4	19
		80	160	200	132	19	
		100	180	220	156	21	



Kołnierz okrągły

Wymiary [mm]																		
Rozmiar DA	Model	Rys	Typ kołnierza	Moc [kW]	DA	A	B	C	D	E	F	H	DE	J	L1 (*)	ØSR	CL (m)	Masa [kg]
50	50DS51.5	1	Owalny	1.5	G2"	266	200	168	98	130	115	450	96	-	120	10	6	25
	2.2			50	433	245	313	120	235	198	619	-	180	160	10		55	
	3.7			50	433	245	313	120	235	198	619	-	180	160	10		61	
65	65DS51.5	2	Okrągły	1.5	65	407	210	303	104	215	197	503	-	150	120	10	6	35
2.2	80			503	268	368	135	275	215	625	-	200	160	10	59			
3.7	80			503	268	368	135	275	215	625	-	200	160	10	64			
100	100DS55.5	2	Okrągły	5.5	100	615	309	460	155	355	257	730	-	250	200	13	6	92
	7.5			100	615	309	460	155	355	257	730	-	250	200	13		104	

(*) - L.W.L. – minimalny poziom wody
 - Praca przy L.W.L. ograniczona do 10 min
 - Praca przy niecałkowitym zanurzeniu silnika ograniczona do 30 min

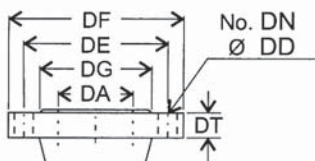
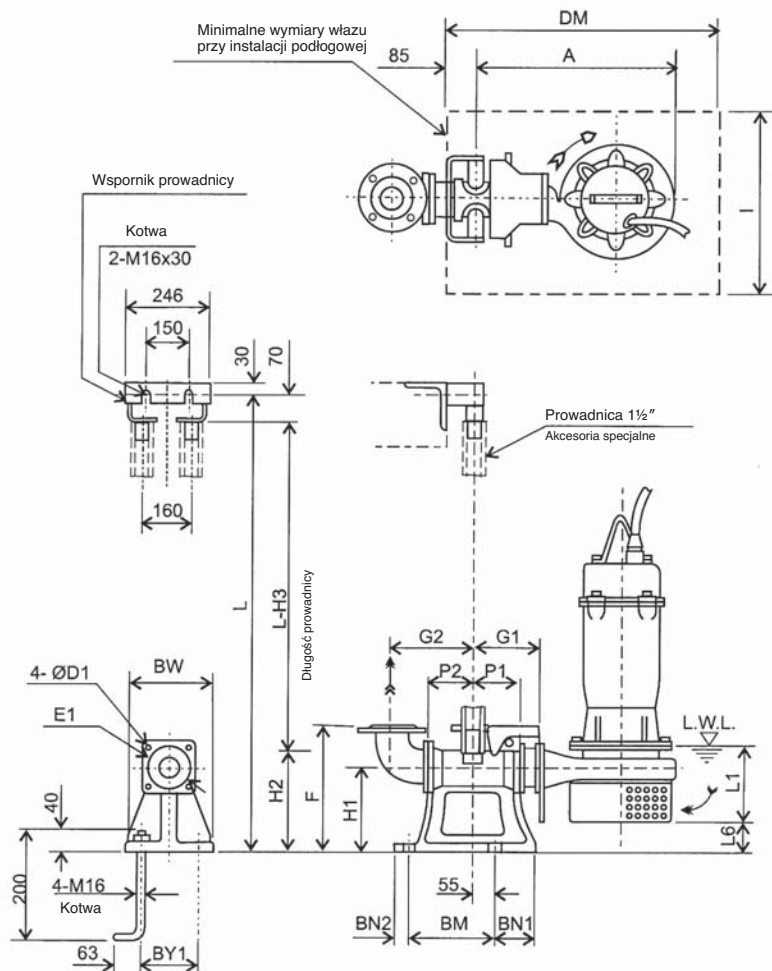
POMPY ZATAPIALNE

SERIA D

WYMIARY I MASA

50 Hz

DS wraz z QDC (5.5-7.5 kW)



Wymiary kołnierza tłocznego [mm]- EN 1092-2							
Typ	DA	DE	DF	DG	DT	DN	DD
Okragły	100	180	220	156	21	8	19

Wymiary [mm]																								
Rozmiar DA	Model	Moc [kW]	A	P1	P2	G1	G2	F	H1	H2	H3	L1 (*)	L6	BN1	BN2	BM	BY1	BW	DM	I	D1	E1	QDC Mod-del	Masa [kg]
100	100DS55.5	5.5	590	105	105	185	210	365	240	265	335	200	108	100	40	220	180	230	800	700	19	175	LL100	46
	100DS57.5	7.5																						

(*) - L.W.L. – minimalny poziom wody
 - Praca przy L.W.L. ograniczona do 10 min
 - Praca przy niecałkowitym zanurzeniu silnika ograniczona do 30 min



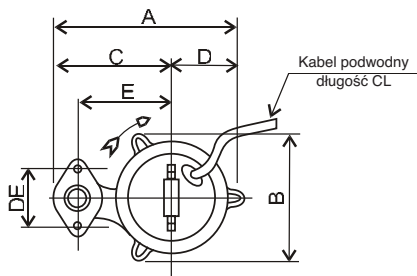
POMPY ZATAPIALNE

SERIA D

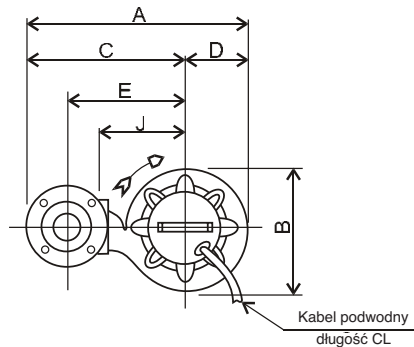
WYMIARY I MASA

50 Hz

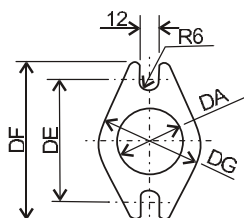
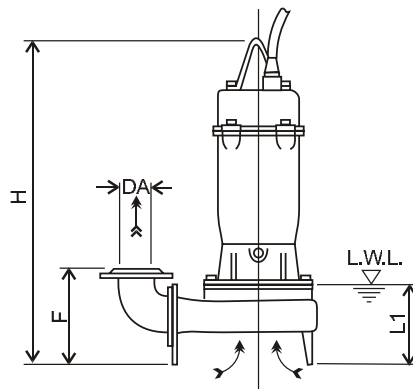
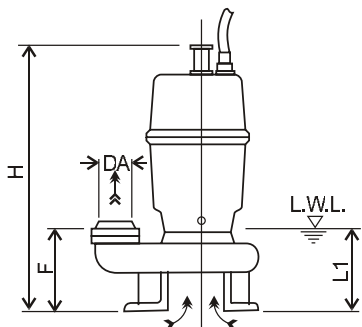
DVS



Rysunek 1

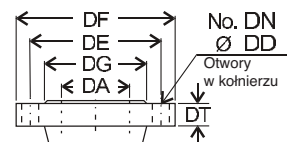


Rysunek 2



Kołnierz owalny

Wymiary kołnierza tłocznego [mm]- EN 1092-2							
Typ	DA	DE	DF	DG	DT	DN	DD
Owalny	50	96	114	76	-	-	-
Okrągły	65	145	185	118	17	4	19
	80	160	200	132	19	8	



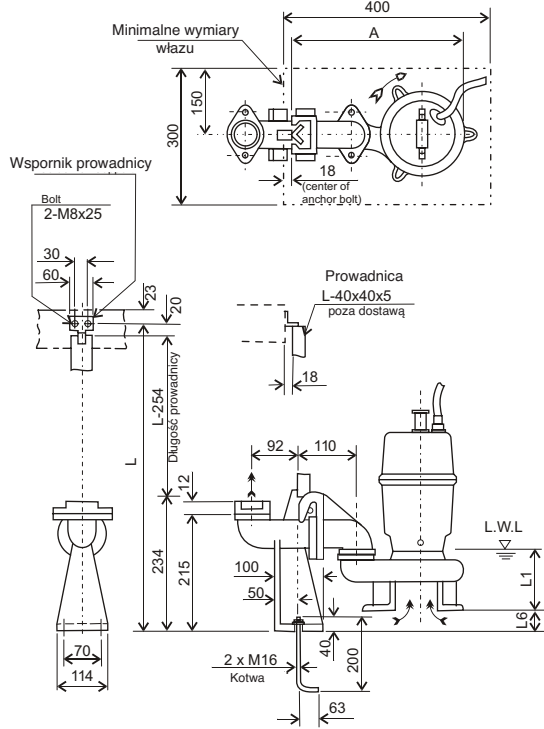
Kołnierz okrągły

Wymiary [mm]																	
Rozmiar DA	Model	Rys	Typ kołnierza	Moc [kW]	DA	A	B	C	D	E	F	G	DE	J	L1 (*)	CL [m]	Masa [kg]
50	50DVS51.5	1	Owalny	1.5	G2"	249	171	163	86	125	82	439	96	-	105	6	27
65	65DVS51.5	2	Okrągły	1.5	65	396	195	298	98	210	178	519	-	145	125	10	34
	2.2			427		227	313	114	225	201	643	50					
	3.7			80DVS51.5		1.5		411	195	98	220	183		519	59		
80	80DVS51.5	2	Okrągły	1.5	80	411	195	328	114	235	206	643	-	145	125	6	35
	2.2			80DVS52.2		2.2	442		227	114	235	206		643	51		
	3.7			80DVS53.7		3.7	442		227	114	235	206		643	60		

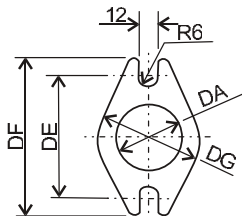
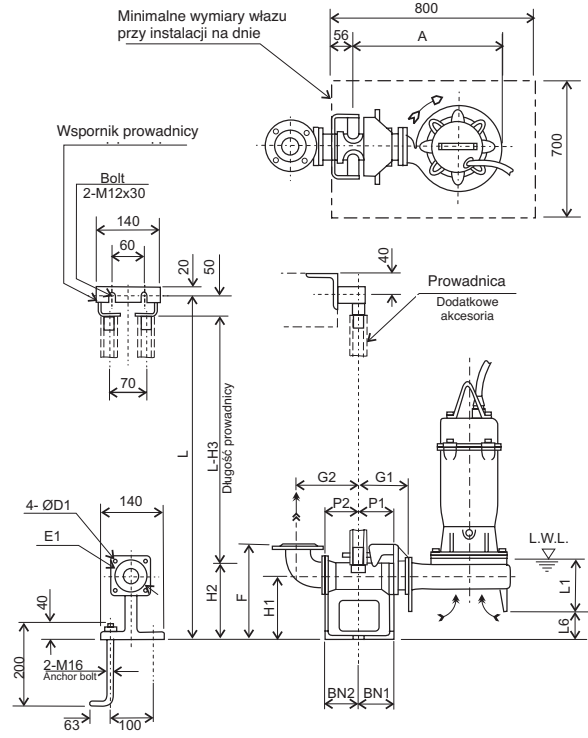
(*) - L.W.L. - minimalny poziom wody
 - Praca przy L.W.L. ograniczona do 10 min
 - Praca przy niecałkowitym zanurzeniu silnika ograniczona do 30 min

DVS wraz z QDC

Rysunek 1

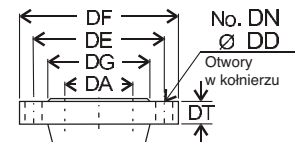


Rysunek 2



Kołnierz owalny

Wymiary kołnierza tłocznego [mm]- EN 1092-2							
Typ	DA	DE	DF	DG	DT	DN	DD
Owalny	50	96	114	76	-	-	-
Okragly	65	145	185	118	17	4	19
	80	160	200	132	19	8	



Kołnierz okragly

Wymiary [mm]																					
Rozmiar DA	Model	Rys	Typ kołnierza	Moc [kW]	A	P1	P2	G1	G2	F	H1	H2	H3	L1 (*)	L6	BN1	BN2	D1	E1	QDC Model	Masa [kg]
50	50DVS51.5	1	Owalny	1.5	311	-	-	-	-	-	-	-	-	105	58	-	-	-	-	LS50	9
	65DVS51.5			1.5	363	-	-	-	-	-	-	-	-	-	125	72	-	-	-	-	
65	65DVS52.2	2	Okragly	2.2	394	75	95	120	160	250	145	190	240	155	49	75	95	12	140	LM65	14
	65DVS53.7			3.7																	
80	80DVS51.5	2	Okragly	1.5	394	75	95	120	170	255	145	190	240	125	72	75	95	12	140	LM65	14
	80DVS52.2			2.2																	
	80DVS53.7			3.7																	

(*) – L.W.L – minimalny poziom wody
 – Praca przy L.W.L. ograniczona do 10 min
 – Praca przy niecałkowitym zanurzeniu silnika ograniczona do 30 min

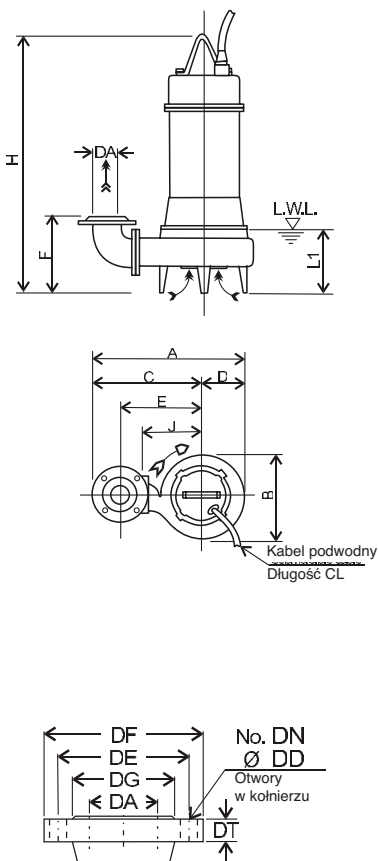
POMPY ZATAPIALNE

SERIA D

WYMIARY I MASA

50 Hz

DL



Wymiary kołnierza tłoczego [mm]- EN 1092-2							
Typ	DA	DE	DF	DG	DT	DN	DD
Okrągły	65	145	185	118	17	4	19
	80	160	200	132	19	8	
	100	180	220	156	21		
	150	240	285	211	23		
	200	295	340	266			
	250	350	395	319	25	12	
	300	400	445	370	24		

Wymiary [mm]													
Rozmiar DA	Model	Moc [kW]	A	B	C	D	E	F	H	J	L1 (*)	CL [m]	Masa [kg]
65	65DL51.5	1.5	497	291	353	144	265	200	576	200	140	10	52
80	80DL51.5	1.5	524	292	378	146	285	220	597	210	165		55
	80DL52.2	2.2	542	308	388	154	295		654	220			67
	80DL53.7	3.7	567	328	403	164	310	687	235	75			
	80DLC55.5	5.5	618	379	428	190	335	307	753	260	134		
	80DLC57.5	7.5	648	399	448	200	355	305	751	280	148		
100	100DL53.7	3.7	614	335	445	169	340	250	706	235	185		79
	100DLB55.5	5.5	646	369	460	186	355	323	768	250	205		123
	100DLC55.5	5.5	660	379	470	190	365	322	753	260			134
	100DLB57.5	7.5	673	385	480	193	375	323	760	270			141
	100DLC57.5	7.5	690	399	490	200	385	320	751	280		148	
	100DL511	11	701	402	500	201	395	323	859	290		180	
	100DL515	15	741	441	520	221	415	330	954	310		230	
100DL518.5	18.5	958							285				
150	150DL55.5	5.5	750	398	550	200	410	381	799	280	245	146	
	150DL57.5	7.5	780	418	570	210	430	377	784	300		158	
	150DL511	11	810	438	590	220	450		883	320		199	
	150DL515	15						972	237				
	150DL518.5	18.5	848	476	610	238	470	381	979	340		300	
	150DL522	22										325	
	150DL530	30	912	520	650	262	510	468	1284	360		486	
	150DL537	37							350				
	150DL545	45							350				
	150DL545	45							350				
200	200DL55.5	5.5	832	430	615	217	450	414	826	300	285	160	
	200DL57.5	7.5	863	453	635	228	470	410	809	320		176	
	200DL511	11							908			212	
	200DL515	15	896	479	655	241	490	411	995	340		260	
	200DL518.5	18.5	932	512	675	257	510	415	1001	360		305	
	200DL522	22										330	
	200DL530	30	937	520	675	262	510	483	1284	360		486	
	200DL537	37							370				
	200DL545	45							370				
	200DL545	45							370				
250	250DL57.5	7.5	969	525	700	269	500	622	904	370	400	260	
	250DL511	11	993	541	720	273	520	634	1000	390		320	
	250DL515	15	1007	549	730	277	530	646	1086	400		380	
	250DL518.5	18.5							1089			420	
	250DL522	22	1125	660	790	335	590	706	1336	460		458	
	250DL530	30							522				
	250DL537	37							540				
	250DL545	45							540				
	300	300DL511	11	1100	588	798	302	575	671	1050		420	365
		300DL515	15							395			
300DL518.5		18.5	1135	618	818	317	595	668	1131	440	440		
300DL522		22							465				
300DL530		30	1172	660	838	335	615	726	1336	460	458		
300DL537		37							522				
300DL545		45							540				

(*) - L.W.L. - minimalny poziom wody
 - Praca przy L.W.L. ograniczona do 10 min
 - Praca przy niecałkowitym zanurzeniu silnika ograniczona do 30 min

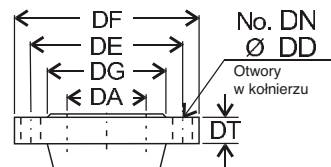
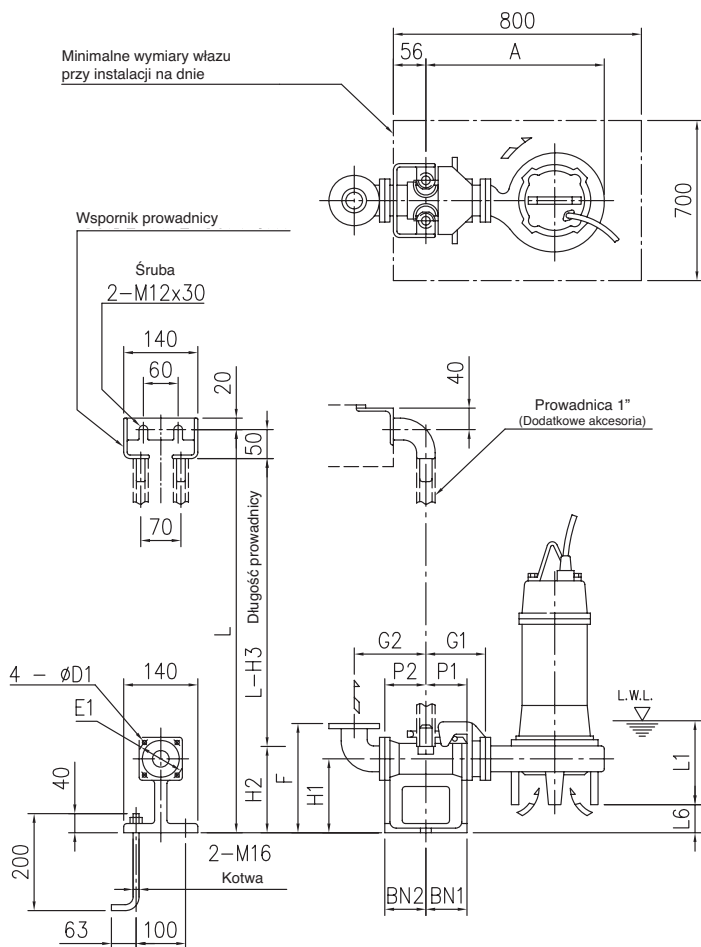
POMPY ZATAPIALNE

SERIA D

WYMIARY I MASA

50 Hz

65DL, 80DL (1.5-3.7 kW) wraz z QDC



Wymiary kołnierza tłocznego [mm]- EN 1092-2							
Typ	DA	DE	DF	DG	DT	DN	DD
Okrągły	65	145	185	118	17	4	19
	80	160	200	132	19	8	

Wymiary [mm]																			
Rozmiar DA	Model	Moc [kW]	A	P1	P2	G1	G2	F	H1	H2	H3	L1 (*)	L6	BN1	BN2	D1	E1	QDC	
																		Model	Masa [kg]
65	65DL51.5	1.5	464	75	95	120	160	250	145	190	240	140	50	75	95	12	140	LM65	14
	80DL51.5	1.5	81																
80	80DL52.2	2.2	499		90	125	165	285	175	230	280	165	65	75	90	15	155	LM80	17
	80DL53.7	3.7	524																

(*) – L.W.L. – minimalny poziom wody
 – Praca przy L.W.L. ograniczona do 10 min
 – Praca przy niecałkowitym zanurzeniu silnika ograniczona do 30 min



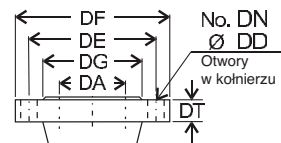
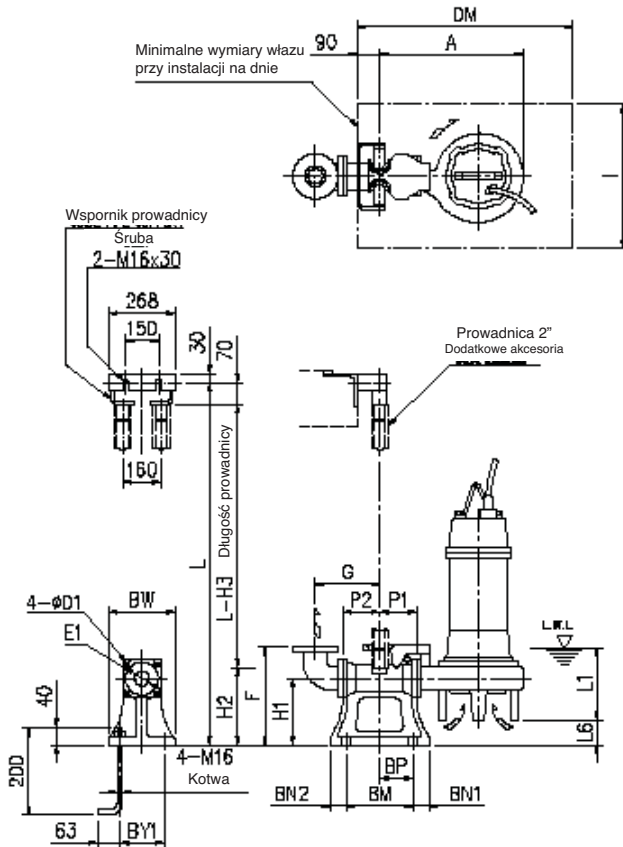
POMPY ZATAPIALNE

SERIA D

WYMIARY I MASA

50 Hz

150DL, 200DL wraz z QDC



Typ	DA	DE	DF	DG	DT	DN	DD
Okrągły	150	240	285	211	23	8	23
	200	295	340	266			

Wymiary [mm]																									
Rozmiar DA	Model	Moc [kW]	A	P1	P2	G	F	H1	H2	H3	L1 (*)	L6	BN1	BN2	BM	BP	BY1	BW	DM	I	D1	E1	QDC		
																							Model	Masa [kg]	
150	150DL55.5	5.5	635									69													
	150DL57.5	7.5	665									73													
	150DL511	11	695		195	325	450	290	362	432	245					370	165	280	330	1000	700	210	LL125	65	
	150DL515	15	733									69													
	150DL518.5	18.5	777									288													
	150DL522	22	777									296													
	150DL530	30	777									288													
	150DL537	37	777									296													
	150DL545	45	777									296													
	200	200DL55.5	5.5	672									81												
200DL57.5		7.5	703									85													
200DL511		11	736		205	355		320	405	475	285					390	170	300	350	1100	800	250	LL150	80	
200DL515		15	772									84													
200DL518.5		18.5	772									80													
200DL522		22	777									288													
200DL530		30	777									288													
200DL537		37	777									296													
200DL545		45	777									296													

(*) – L.W.L – minimalny poziom wody
 – Praca przy L.W.L. ograniczona do 10 min
 – Praca przy niecałkowitym zanurzeniu silnika ograniczona do 30 min

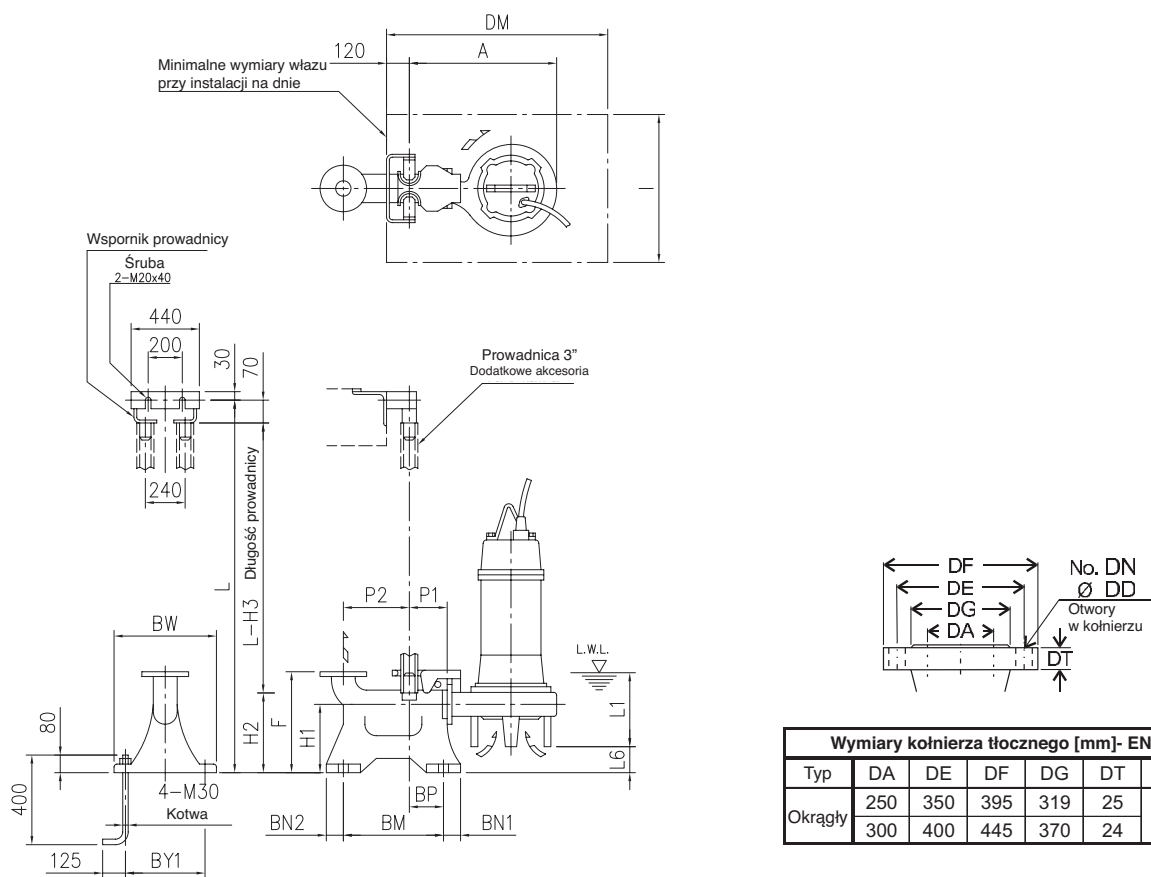
POMPY ZATAPIALNE

SERIA D

WYMIARY I MASA

50 Hz

250DL, 300DL wraz z QDC



Typ	DA	DE	DF	DG	DT	DN	DD
Okrągły	250	350	395	319	25	12	23
	300	400	445	370	24		

Wymiary [mm]																							
Rozmiar DA	Model	Moc [kW]	A	P1	P2	F	H1	H2	H3	L1 (*)	L6	BN1	BN2	BM	BP	BY1	BW	DM	I	QDC			
																				Model	Masa [kg]		
250	250DL57.5	7.5	834	195	435	700	350	440	510	58	70	70	650	215	500	560	1200	900			LL250	150	
	250DL511	11	858							46													
	250DL515	15								34													
	250DL518.5	18.5	872																				
	250DL522	22																					
	250DL530	30								292													
	250DL537	37	990							319													300
250DL545	45																						
300	300DL511	11	917	195	465	800	430	550	620	109	70	70	680	215	580	640	1200	900			LL300	200	
	300DL515	15	952							112													
	300DL518.5	18.5																					
	300DL522	22																					
	300DL530	30								292													
	300DL537	37	990							319													300
	300DL545	45																					

(*) - L.W.L - minimalny poziom wody
 - Praca przy L.W.L. ograniczona do 10 min
 - Praca przy niecałkowitym zanurzeniu silnika ograniczona do 30 min



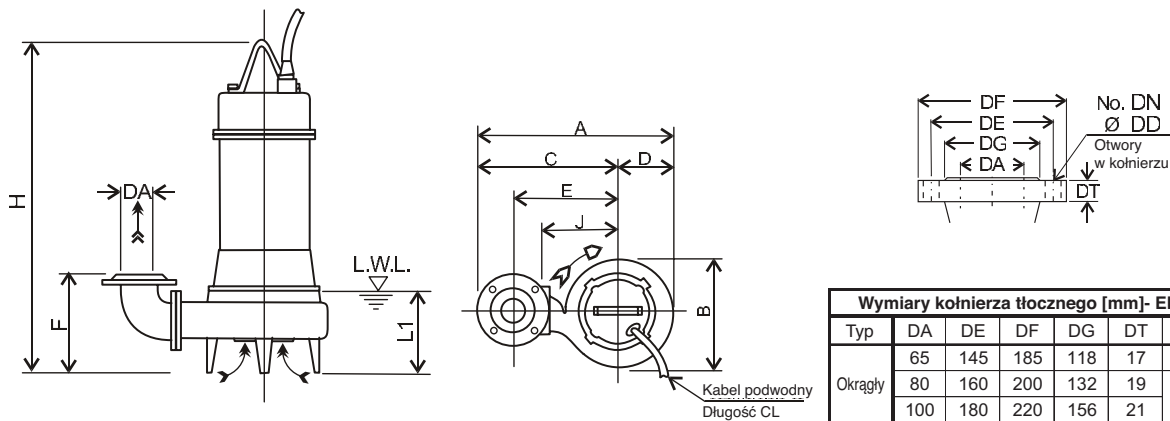
POMPY ZATAPIALNE

SERIA D

WYMIARY I MASA

50 Hz

DL W/C



Typ	DA	DE	DF	DG	DT	DN	DD
Okrągły	65	145	185	118	17	4	19
	80	160	200	132	19	8	
	100	180	220	156	21	8	

Rozmiar DA	Model	Moc [kW]	A	B	C	D	E	F	H	J	L1 (*)	CL [m]	Masa [kg]
65	65DL51.5W/C	1.5	497	291	353	144	265	200	576	200	140	10	52
80	80DL51.5W/C	1.5	524	292	378	146	285	220	597	210	165		55
	80DL52.2W/C	2.2	542	308	388	154	295		654	220			67
	80DL53.7W/C	3.7	567	328	403	164	310		687	235			75
100	100DL53.7W/C	3.7	614	335	445	169	340	250	706	250	185		79
	100DLB55.5W/C	5.5	646	369	460	186	355	323	768	250	205		123
	100DLB57.5W/C	7.5	673	385	480	193	375		760	270		141	

- (*) – L.W.L. – minimalny poziom wody
- Praca przy L.W.L. ograniczona do 10 min
- Praca przy niecałkowitym zanurzeniu silnika ograniczona do 30 min

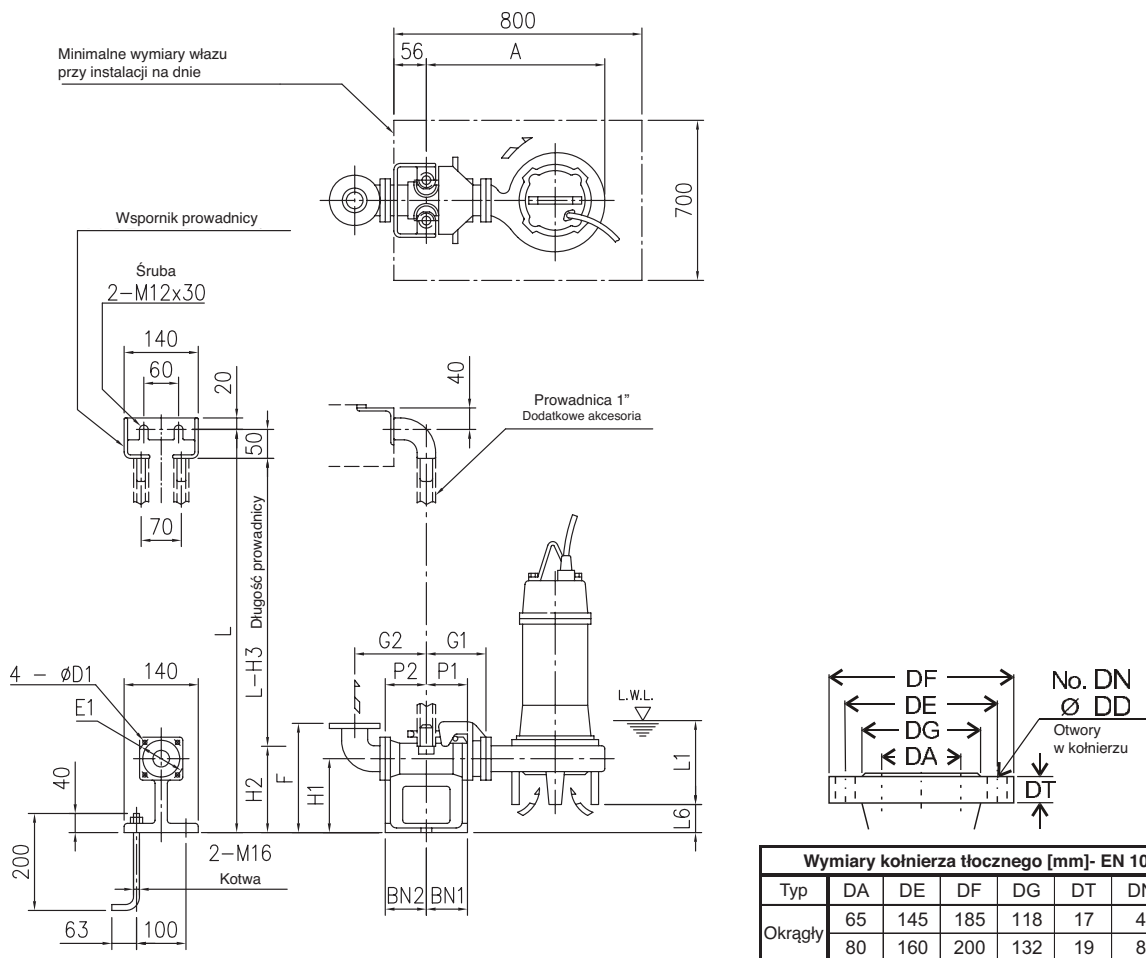
POMPY ZATAPIALNE

SERIA D

WYMIARY I MASA

50 Hz

65DL W/C, 80DL W/C (1.5-3.7 kW) wraz z QDC



Typ	DA	DE	DF	DG	DT	DN	DD
Okrągły	65	145	185	118	17	4	19
	80	160	200	132	19	8	

Wymiary [mm]																			
Rozmiar DA	Model	Moc [kW]	A	P1	P2	G1	G2	F	H1	H2	H3	L1 (*)	L6	BN1	BN2	D1	E1	QDC Model	Masa [kg]
65	65DL51.5W/C	1.5	464	75	95	120	160	250	145	190	240	140	50	75	95	12	140	LM65	14
80	80DL51.5W/C	1.5	481		90	125	165	285	175	230	280	165	65		90	15	155	LM80	17
	80DL52.2W/C	2.2	499																
	80DL53.7W/C	3.7	524																

(*) - L.W.L. - minimalny poziom wody
 - Praca przy L.W.L. ograniczona do 10 min
 - Praca przy niecałkowitym zanurzeniu silnika ograniczona do 30 min

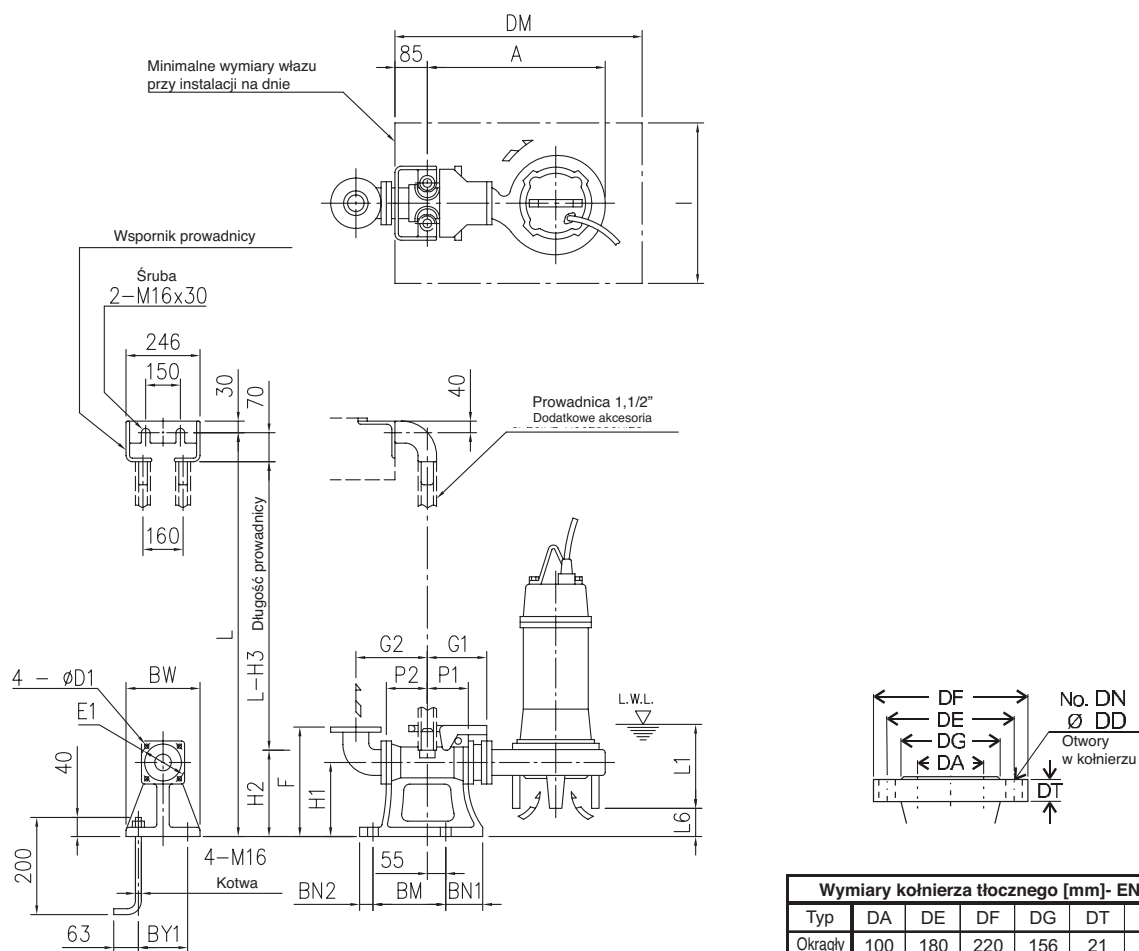
POMPY ZATAPIALNE

SERIA D

WYMIARY I MASA

50 Hz

100DL W/C wraz z QDC

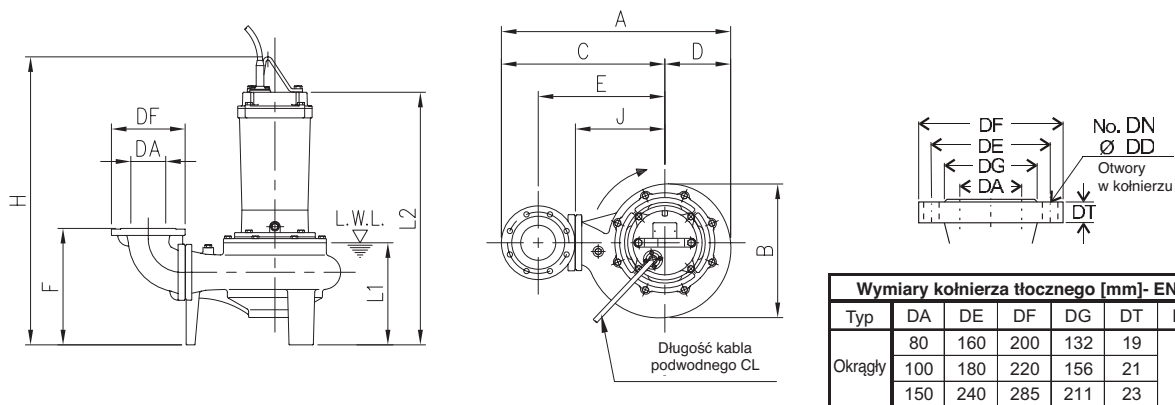


Typ	DA	DE	DF	DG	DT	DN	DD
Okrągły	100	180	220	156	21	8	19

Rozmiar DA	Model	Moc [kW]	A	P1	P2	G1	G2	F	H1	H2	H3	L1 (*)		L6	BN1	BN2	BM	BY1	BW	DM	I	D1	E1	QDC		
												Model	Masa [kg]													
100	100DL53.7W/C	3.7	589									185	115													
	100DLB55.5W/C	5.5	621	105	105	185	210	365	240	265	335	205	42	100	40	220	180	230	800	700	19	175	LL100	46		
	100DLB57.5W/C	7.5	648																							

- (*) - L.W.L - minimalny poziom wody
- Praca przy L.W.L. ograniczona do 10 min
- Praca przy niecałkowitym zanurzeniu silnika ograniczona do 30 min

DML



Typ	DA	DE	DF	DG	DT	DN	DD
Okragły	80	160	200	132	19	8	19
	100	180	220	156	21		23
	150	240	285	211	23		

Rozmiar DA	Model	Moc [kW]	A	B	C	D	E	F	H	J	L1 (*)	L2	CL [m]	Masa [kg]										
80	80DML52.2	2.2	542	320	385	157	285	308	668	210	279	547	10	80										
	80DML53.7	3.7												87										
100	100DML53.7	3.7	658	381	425	188	360	339	824	255	310	724	10	89										
	100DML55.5	5.5												121										
	100DML57.5	7.5			125																			
	100DML511	11			751	455	530	221	420	355	938	315		329	778	160								
	100DML515	15			166																			
	100DML522	22			795	497	550	245	440	358	1021	335		342	841	226								
150	150DML55.5	5.5	715.5	381	527.5	188	385	369	824	255	310	724	10	127										
	150DML57.5	7.5												132										
	150DML511	11												808.5	455	587.5	221	445	385	938	315	329	778	166
	150DML515	15												172										
	150DML522	22												852.5	497	607.5	245	465	388	1021	335	342	841	232

(*) – L.W.L. – minimalny poziom wody
 – Praca przy L.W.L. ograniczona do 10 min
 – Praca przy niecałkowitym zanurzeniu silnika ograniczona do 30 min

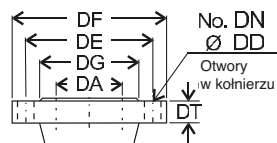
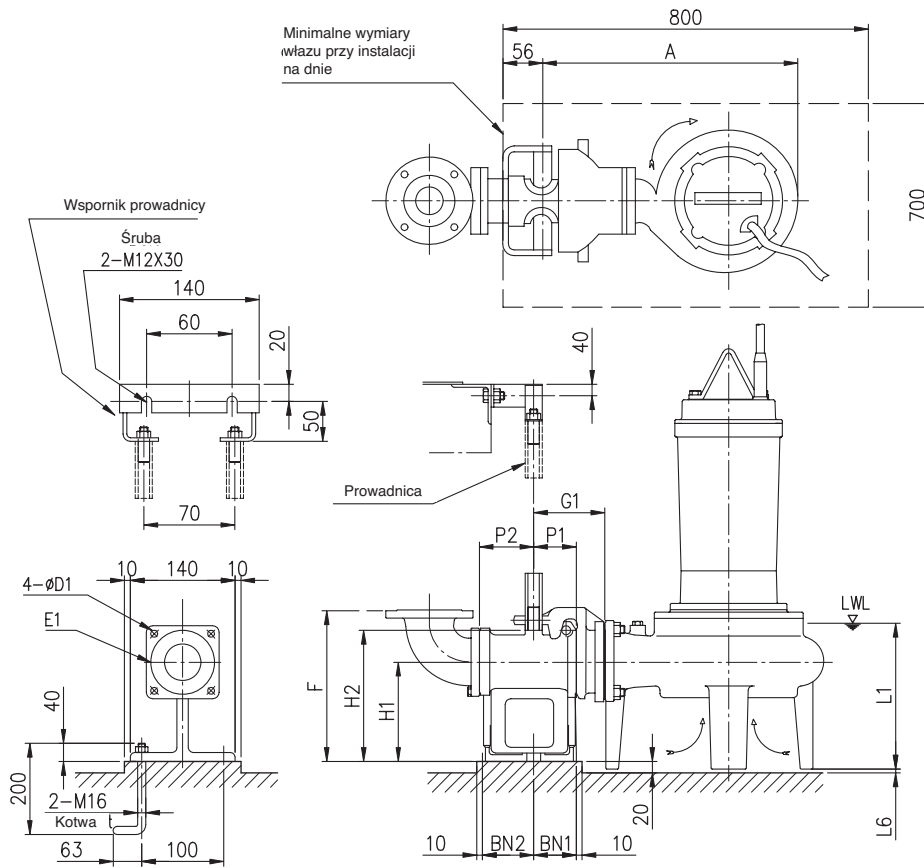
POMPY ZATAPIALNE

SERIA D

WYMIARY I MASA

50 Hz

80DML, 100DML (3.7 kW) wraz z QDC



Wymiary kołnierza tłocznego [mm]- EN 1092-2							
Typ	DA	DE	DF	DG	DT	DN	DD
Okrągły	80	160	200	132	19	8	19
	100	180	220	156	21		

Wymiary [mm]																		
Rozmiar DA	Model	Moc [kW]	A	P1	P2	G1	G2	F	H1	H2	L1 (*)	L6	BN1	BN2	D1	E1	QDC	
																	Model	Masa [kg]
80	80DML52.2	2.2	492	75	90	125	165	295	175	230	279	7	75	90	15	155	LM80	17
	80DML53.7	3.7																
100	100DML53.7	3.7					195	300										

- (*) – L.W.L – minimalny poziom wody
 – Praca przy L.W.L. ograniczona do 10 min
 – Praca przy niecałkowitym zanurzeniu silnika ograniczona do 30 min

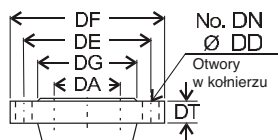
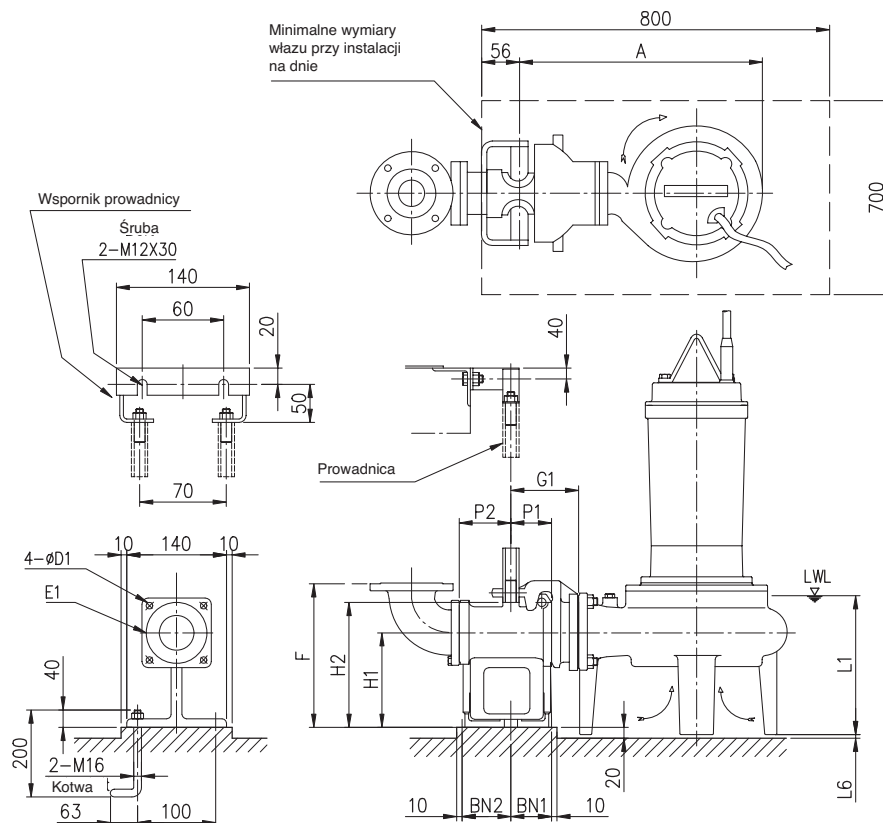
POMPY ZATAPIALNE

SERIA D

WYMIARY I MASA

50 Hz

100DML (5.5-22 kW), 150DML wraz z QDC

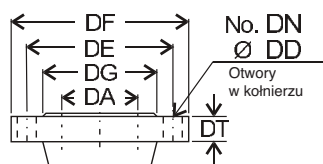
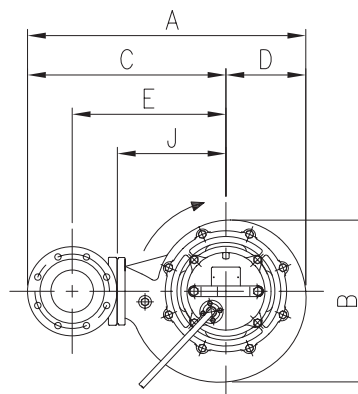
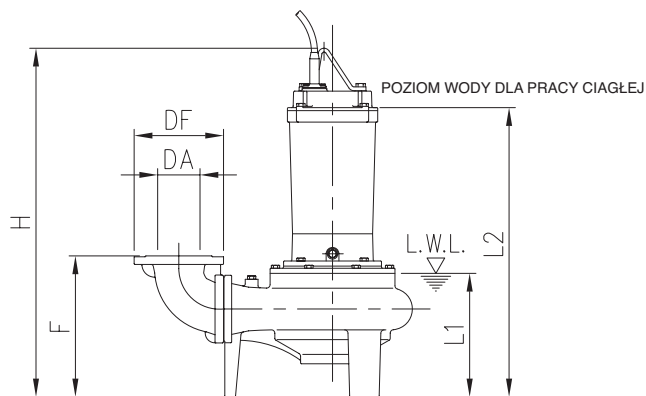


Wymiary kołnierza tłocznego [mm]- EN 1092-2							
Typ	DA	DE	DF	DG	DT	DN	DD
Okragły	100	180	220	156	21	8	19
	150	240	285	211	23		23

Wymiary [mm]																								
Rozmiar DA	Model	Moc [kW]	A	P1	P2	G1	G2	F	H1	H2	L1 (*)	L6	BN1	BN2	BM	BY1	BW	DM	I	D1	E1	QDC		
																						Model	Masa [kg]	
100	100DML55.5	5.5	628	105	105	185		210	370	240	265	310	31	100	40	220	180	230	800	700	19	175	LL100	46kg
	100DML57.5	7.5										329	15						1000					
	100DML511	11	721									342	12						800					
	100DML515	15	765									310	31						1000					
	100DML522	22	765									329	15						342					
150	150DML55.5	5.5	628	105	105	185		235	400	240	265	310	31	100	40	220	180	230	800	700	19	175	LL100	46kg
	150DML57.5	7.5										329	15						1000					
	150DML511	11	721									342	12						800					
	150DML515	15	765									310	31						1000					
	150DML522	22	765									329	15						342					

- (*) - L.W.L - minimalny poziom wody
- Praca przy L.W.L. ograniczona do 10 min
- Praca przy niecałkowitym zanurzeniu silnika ograniczona do 30 min

DMLV



Wymiary kołnierza tłocznego [mm]- EN 1092-2							
Typ	DA	DE	DF	DG	DT	DN	DD
Okrągły	80	160	200	132	19	8	19
	100	180	220	156	21		

Wymiary [mm]														
Rozmiar DA	Model	Moc [kW]	A	B	C	D	E	F	H	J	L1 (*)	L2	CL [m]	Masa [kg]
80	80DMLV52.2	2.2	518	285	375	143	275	254	660	200	200	560	10	70
	80DMLV53.7	3.7							721			620		80
100	100DMLV55.5	5.5	641	352	465	176	355	305	860	215	250	760	10	105
	100DMLV57.5	7.5							250	810		120		
	100DMLV511	11	970	300	810	150								
	100DMLV515	15			810	180								
	100DMLV522	22			1045	865	235							

- (*) – L.W.L – minimalny poziom wody
 – Praca przy L.W.L. ograniczona do 10 min
 – Praca przy niecałkowitym zanurzeniu silnika ograniczona do 30 min

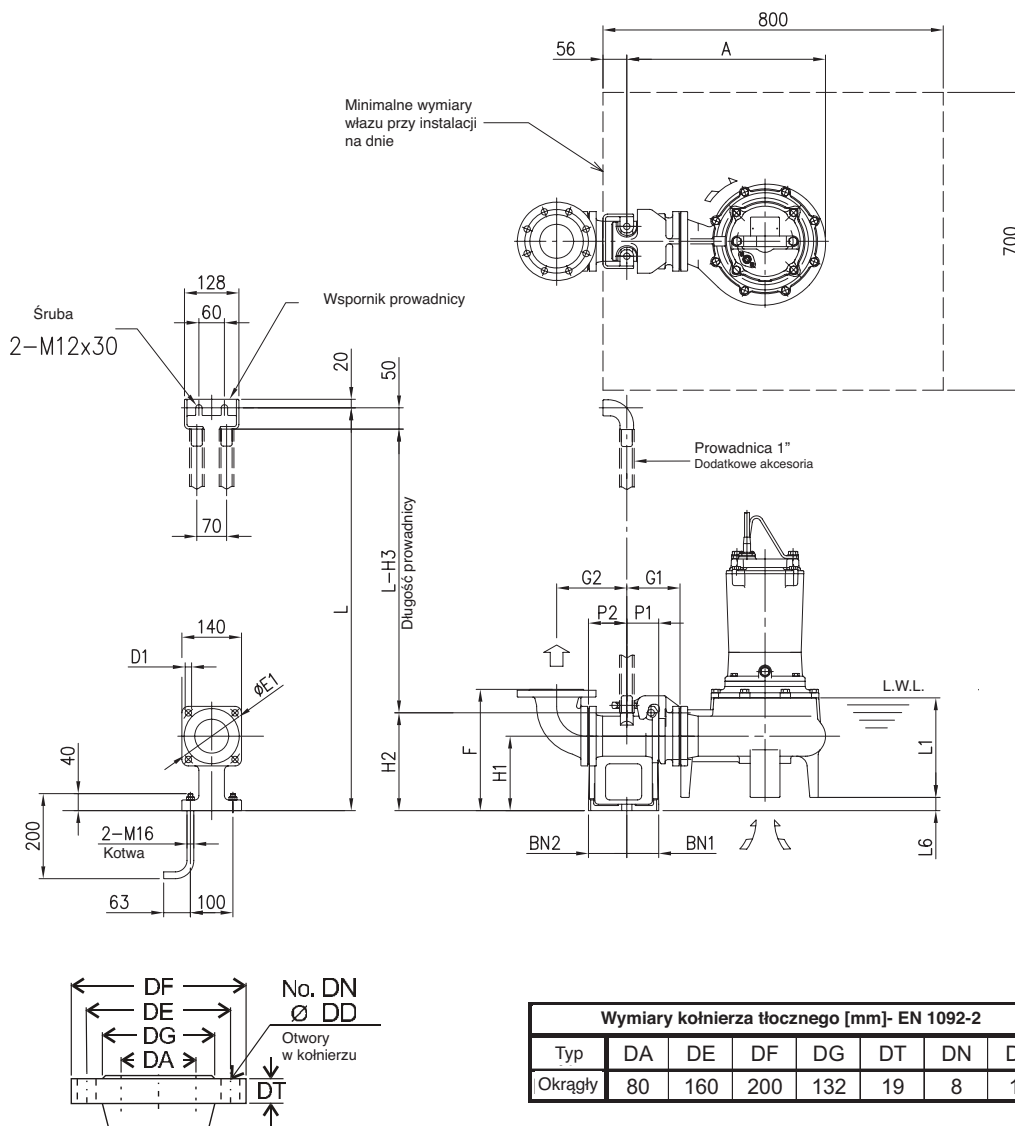
POMPY ZATAPIALNE

SERIA D

WYMIARY I MASA

50 Hz

80DMLV wraz z QDC



Wymiary [mm]																			
Rozmiar DA	Model	Moc [kW]	A	P1	P2	G1	G2	F	H1	H2	H3	L1 (*)	L6	BN1	BN2	D1	E1	QDC Model	Masa [kg]
80	80 DMLV 52.2	2.2	468	75	90	125	165	285	175	230	280	200	31	75	90	15	155	LM80	17
	80 DMLV 53.7	3.7																	

- (*) - L.W.L. - minimalny poziom wody
- Praca przy L.W.L. ograniczona do 10 min
- Praca przy niecałkowitym zanurzeniu silnika ograniczona do 30 min

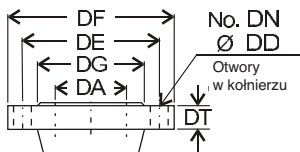
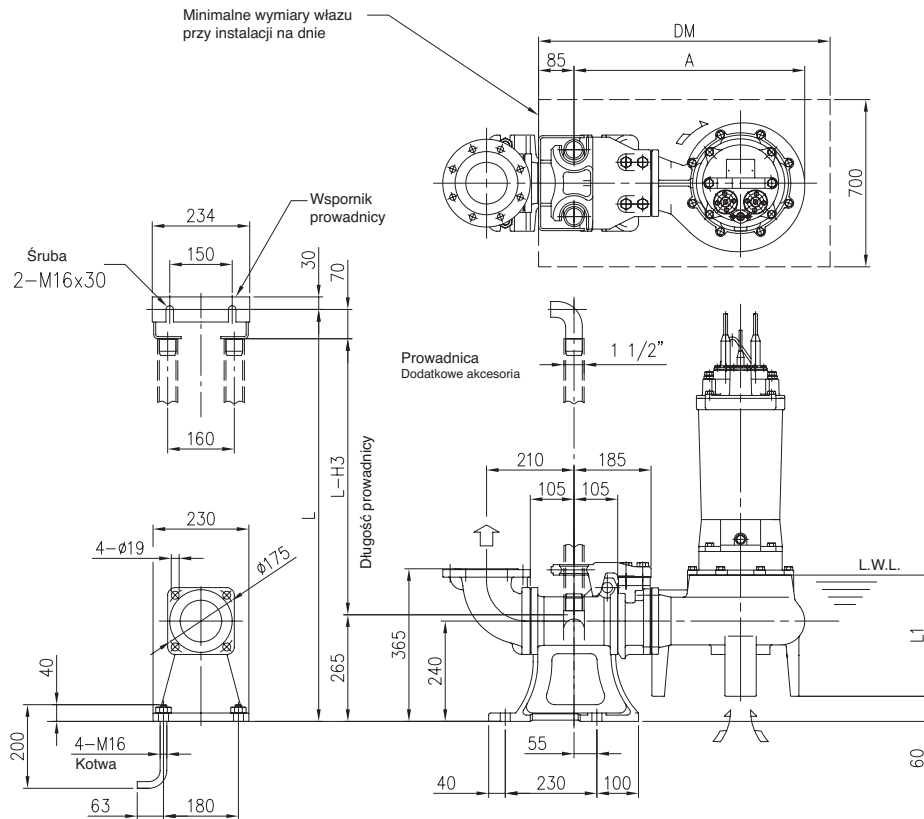
POMPY ZATAPIALNE

SERIA D

WYMIARY I MASA

50 Hz

100DMLV wraz z QDC



Wymiary kołnierza tłocznego [mm]- EN 1092-2							
Typ	DA	DE	DF	DG	DT	DN	DD
Okrągły	100	180	220	156	21	8	19

Wymiary [mm]							
Rozmiar DA	Model	Moc [kW]	A	H3	L1 (*)	QDC	
						Model	Masa [kg]
100	100DML55.5	5.5	554	335	250	LL100	46
	100DML57.5	7.5	611				
	100DML511	11	698	300			
	100DML515	15					
	100DML522	22					

- (*) – L.W.L – minimalny poziom wody
- Praca przy L.W.L. ograniczona do 10 min
- Praca przy niecałkowitym zanurzeniu silnika ograniczona do 30 min

DS, DVS (1.5-3.7 kW) DANE SILNIKA

Moc wyjściowa [P ₂] [kW]		1.5			2.2			3.7			
Rezystancja w 20° C [Ω]		11.973			4.942			2.647			
GD ² [kg·m ²]		0.0057			0.0082			0.011			
Napięcie [V]		380	400	415	380	400	415	380	400	415	
Obciążenie	0%	Prąd [A]	1.25	1.32	1.30	1.95	2.15	2.33	3.20	3.30	3.90
		Moc [W]	430	405	400	500	500	252	800	500	600
	75%	Prąd [A]	2.92	2.62	2.61	4.07	4.06	3.82	7.07	6.32	6.45
		Sprawność [%]	63.59	69.18	70.11	71.23	69.69	77.58	68.00	75.54	74.26
		Wsp. mocy [%]	91.93	89.54	85.68	86.44	84.27	77.40	87.75	83.92	80.61
		Prędkość obr. [min ⁻¹]	2872	2887	2898	2895	2901	2927	2890	2917	2922
	100%	Prąd [A]	3.70	3.30	3.30	5.10	5.00	4.60	8.80	7.80	7.80
		Sprawność [%]	65.61	71.25	70.89	73.05	72.28	79.33	70.79	77.64	76.74
		Wsp. mocy [%]	93.88	92.08	89.21	89.71	87.87	83.88	90.24	88.18	86.00
		Prędkość obr. [min ⁻¹]	2821	2847	2854	2851	2864	2900	2847	2886	2890
	Moment rozruchowy [%]		243	295	303	161	186	184	175	216	233
	Prąd rozruchowy [A]		20.5	21.1	22.5	28.7	30.0	31.5	51.2	51.0	53.0
Liczba biegunów		2									
Liczba faz		3									
Częstotliwość [Hz]		50									
Liczba załączeń/godz		10									
Tolerancja napięcia [%]		±10%									
Tolerancja częstotliwości [%]		±1%									
Klasa izolacji		F									
Model		ZDSEU									

DS (5.5-7.5 kW) DANE SILNIKA

Moc wyjściowa [P ₂] [kW]		5.5			7.5			
Rezystancja w 20° C [Ω]		2.001			1.345			
GD ² [kg·m ²]		0.03			0.037			
Napięcie [V]		380	400	415	380	400	415	
Obciążenie	0%	Prąd [A]	3.00	2.70	2.70	3.65	3.20	3.27
		Moc [W]	340	800	340	400	800	400
	75%	Prąd [A]	8.37	8.36	7.59	11.43	11.02	10.17
		Sprawność [%]	82.89	77.34	83.68	83.36	79.51	84.44
		Wsp. mocy [%]	90.37	92.05	90.40	89.70	92.68	91.14
		Prędkość obr. [min ⁻¹]	2944	2932	2945	2941	2928	2942
	100%	Prąd [A]	10.80	10.80	9.80	14.80	14.30	13.20
		Sprawność [%]	83.87	79.10	84.51	84.26	80.96	85.13
		Wsp. mocy [%]	92.25	92.92	92.39	91.34	93.50	92.85
		Prędkość obr. [min ⁻¹]	2922	2905	2923	2917	2900	2918
	Moment rozruchowy [%]		168	155	168	159	154	159
	Prąd rozruchowy [A]		77.0	70.0	70.0	105.0	93.5	94.0
Liczba biegunów		2						
Liczba faz		3						
Częstotliwość [Hz]		50						
Liczba załączeń/godz		10						
Tolerancja napięcia [%]		±10%						
Tolerancja częstotliwości [%]		±1%						
Klasa izolacji		F						
Model		ZDSEU						

DL, DL W/C (1.5-3.7 kW) DANE SILNIKA

Moc wyjściowa [P ₂] [kW]		1.5			2.2			3.7			
Rezystancja w 20° C [Ω]		8.466			5.937			3.447			
GD ² [kg·m ²]		0.013			0.025			0.04			
Napięcie [V]		380	400	415	380	400	415	380	400	415	
Obciążenie	0%	Prąd [A]	2.3	2.51	2.746	2.65	2.85	3.2	3.5	3.65	3.9
		Moc [W]	500	420	546	650	450	420	650	800	450
	75%	Prąd [A]	3.47	3.37	3.56	4.65	4.34	4.46	6.70	6.73	6.25
		Sprawność [%]	62.67	70.31	62.99	63.89	69.75	69.23	73.21	69.72	76.38
		Wsp. mocy [%]	78.70	68.43	69.87	84.32	78.63	74.40	85.95	85.37	80.93
		Prędkość obr. [min ⁻¹]	1438	1449	1446	1440	1452	1458	1447	1449	1455
	100%	Prąd [A]	4.10	3.90	4.10	5.70	5.20	5.20	8.40	8.30	7.60
		Sprawność [%]	65.69	72.58	65.73	66.44	72.31	71.82	74.67	72.09	77.98
		Wsp. mocy [%]	84.62	76.54	77.83	88.26	84.45	81.96	89.62	89.25	86.85
		Prędkość obr. [min ⁻¹]	1414	1432	1426	1417	1437	1443	1427	1430	1440
	Moment rozruchowy [%]		319	378	385	216	277	301	229	275	296
	Prąd rozruchowy [A]		23.70	24.50	23.60	29.30	30.00	32.00	49.40	47.50	49.00
Liczba biegunów		4									
Liczba faz		3									
Częstotliwość [Hz]		50									
Liczba załączeń/godz		10									
Tolerancja napięcia [%]		±10%									
Tolerancja częstotliwości [%]		±1%									
Klasa izolacji		F									
Model		ZDLEU									

DL (5.5-11 kW), DL W/C (5.5-7.5 kW) DANE SILNIKA

Moc wyjściowa [P ₂]		[kW]	5.5			7.5			11			
Rezystancja w 20° C		[Ω]	2.339			1.513			-	0.869		
GD ²		[kg·m ²]	0.061			0.071			0.12			
Napięcie		[V]	380	400	415	380	400	415	380	400	415	
Obciążenie	0%	Prąd	[A]	4.9	4.3	4.5	7.85	6.5	7.1	-	7.80	8.60
		Moc	[W]	470	900	470	707	1200	707	-	1500	790
	75%	Prąd	[A]	9.38	8.97	8.58	13.38	12.46	12.07	-	17.03	16.81
		Sprawność	[%]	79.17	75.51	79.10	79.46	76.94	79.81	-	80.39	81.35
		Wsp. mocy	[%]	84.39	87.90	84.53	80.38	84.72	81.25	-	86.98	83.95
		Prędkość obr.	[min ⁻¹]	1464	1458	1464	1467	1463	1467	-	1468	1470
	100%	Prąd	[A]	11.70	11.30	10.70	16.40	15.50	14.80	-	21.50	21.00
		Sprawność	[%]	80.42	77.14	80.38	80.98	78.64	81.26	-	82.12	82.29
		Wsp. mocy	[%]	88.83	91.07	88.97	85.80	88.81	86.76	-	89.92	88.56
		Prędkość obr.	[min ⁻¹]	1451	1442	1451	1455	1449	1455	-	1456	1458
	Moment rozruchowy		[%]	271	249	271	288	272	288	-	185	155
	Prąd rozruchowy		[A]	81.00	70.00	74.00	120.00	104.00	108.00	-	121.0	128.0
Liczba biegunów			4									
Liczba faz			3									
Częstotliwość		[Hz]	50									
Liczba załączeń/godz			10						6			
Tolerancja napięcia		[%]	±10%									
Tolerancja częstotliwości		[%]	±1%									
Klasa izolacji			F									
Model			ZDLEU									

DL (15-22 kW) DANE SILNIKA

Moc wyjściowa [P ₂] [kW]		15			18.5			22			
Rezystancja w 20° C [Ω]		-	0.677		-	0.439		-	0.376		
GD ² [kg·m ²]		0.15			0.25			0.28			
Napięcie [V]		380	400	415	380	400	415	380	400	415	
Obciążenie	0%	Prąd [A]	-	8.50	8.85	-	12.80	15.10	-	12.50	13.50
		Moc [W]	-	1600	880	-	2000	1300	-	2000	965
	75%	Prąd [A]	-	22.13	21.11	-	27.76	27.38	-	32.73	31.37
		Sprawność [%]	-	81.59	84.15	-	84.25	85.39	-	82.74	85.54
		Wsp. mocy [%]	-	89.91	88.12	-	85.61	82.55	-	87.94	85.56
		Prędkość obr. [min ⁻¹]	-	1464	1464	-	1477	1480	-	1471	1473
	100%	Prąd [A]	-	28.50	27.00	-	35.00	34.00	-	42.00	40.00
		Sprawność [%]	-	82.79	84.99	-	85.77	86.79	-	84.17	86.11
		Wsp. mocy [%]	-	91.76	90.93	-	88.95	87.23	-	89.82	88.86
		Prędkość obr. [min ⁻¹]	-	1450	1451	-	1469	1472	-	1460	1463
	Moment rozruchowy [%]		-	171	182	-	171	185	-	155	169
	Prąd rozruchowy [A]		-	160.0	167.0	-	238.0	248.0	-	265.0	265.0
Liczba biegunów		4									
Liczba faz		3									
Częstotliwość [Hz]		50									
Liczba załączeń /godz		6									
Tolerancja napięcia [%]		±10%									
Tolerancja częstotliwości [%]		±1%									
Klasa izolacji		F									
Model		ZDLEU									

DL (30-45 kW) DANE SILNIKA

Moc wyjściowa [P ₂]		[kW]	30			37			45			
Rezystancja w 20° C		[Ω]	0.236			0.152			0.117			
GD ²		[kg·m ²]	0.72			1.11			1.32			
Napięcie		[V]	380	400	415	380	400	415	380	400	415	
Obciążenie	0%	Prąd	[A]	20	23.7	27.3	25.4	31.4	36.3	29.7	36.2	41.9
		Moc	[W]	925	1104	1332	1116	1584	1956	1320	1752	2172
	75%	Prąd	[A]	45.69	45.96	47.48	56.47	58.11	60.14	68.59	70.07	72.18
		Sprawność	[%]	89.77	89.48	87.78	91.33	90.25	89.33	90.25	88.93	88.13
		Wsp. mocy	[%]	83.35	78.97	75.10	81.75	76.38	71.87	82.84	78.17	73.81
	100%	Prędkość obr.	[min ⁻¹]	1462	1464	1466	1479	1480	1481	1476	1478	1479
		Prąd	[A]	59.00	58.00	58.50	72.50	72.50	73.50	88.00	87.50	88.50
		Sprawność	[%]	89.28	89.39	88.21	91.57	90.89	90.29	90.63	89.83	89.28
		Wsp. mocy	[%]	86.41	83.45	80.60	84.64	80.95	77.56	85.56	82.33	79.12
	100%	Prędkość obr.	[min ⁻¹]	1447	1451	1453	1470	1472	1473	1467	1470	1471
		Moment rozruchowy	[%]	245	272	294	154	171	184	156	173	186
		Prąd rozruchowy	[A]	356.50	377.40	393.20	390.70	413.90	431.30	497.80	527.40	549.70
Liczba biegunów			4									
Liczba faz		3										
Częstotliwość	[Hz]	50										
Liczba załączeń/godz		6										
Tolerancja napięcia	[%]	±10%										
Tolerancja częstotliwości	[%]	±1%										
Klasa izolacji		F										
Model		ZDLEU										

DML, DMLV (2.2-3.7 kW) DANE SILNIKA

Moc wyjściowa [P ₂] [kW]		2.2			3.7			
Rezystancja w 20° C [Ω]		7.015			3.623			
GD ² [kg·m ²]		0.02			0.03			
Napięcie [V]		380	400	415	380	400	415	
Obciążenie	0%	Prąd [A]	2.13	2.52	2.81	3.29	3.88	4.45
		Moc [W]	450	480	580	620	780	840
	75%	Prąd [A]	4.33	4.21	4.32	6.79	6.77	6.95
		Sprawność [%]	67.11	68.45	67.13	72.12	71.40	69.56
		Wsp. mocy [%]	86.20	82.63	79.22	86.08	82.84	79.82
		Prędkość obr. [min ⁻¹]	1428	1437	1442	1439	1443	1447
	100%	Prąd [A]	5.50	5.20	5.20	8.60	8.40	8.40
		Sprawność [%]	67.56	69.50	68.98	72.79	72.71	71.61
		Wsp. mocy [%]	89.53	87.56	85.08	89.58	87.44	85.44
		Prędkość obr. [min ⁻¹]	1400	1411	1421	1416	1422	1428
	Moment rozruchowy [%]		182	204	221	203	226	244
	Prąd rozruchowy [A]		24.30	25.70	26.70	45.50	48.10	50.00
Liczba biegunów		4						
Liczba faz		3						
Częstotliwość [Hz]		50						
Liczba załączeń/godz		10						
Tolerancja napięcia [%]		-10 to +6%	±10%					
Tolerancja częstotliwości [%]		±1%						
Klasa izolacji		F						
Model		ZDMEU						

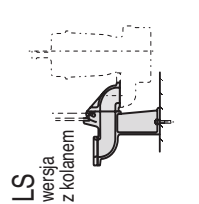
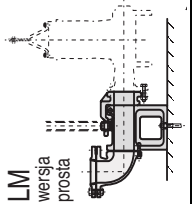
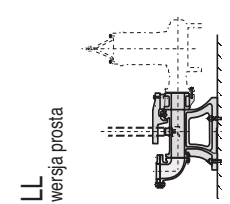
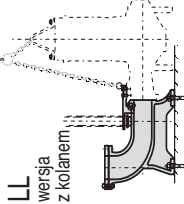
DML, DMLV (5.5-11 kW) DANE SILNIKA

Moc wyjściowa [P ₂]		5.5			7.5			11			
Rezystancja w 20° C		1.920			1.326			0.862			
GD ²		0.059			0.076			0.120			
Napięcie		380	400	415	380	400	415	380	400	415	
Obciążenie	0%	Prąd	5.56	6.67	7.64	6.93	8.41	9.70	8.49	10.15	11.85
		Moc	900	1200	1330	1200	1300	1600	1100	1450	1800
	75%	Prąd	10.30	10.51	10.83	13.65	14.06	14.48	18.26	19.27	19.66
		Sprawność	73.72	72.26	71.38	75.24	76.86	71.60	81.12	75.49	74.70
		Wsp. mocy	82.50	78.43	74.23	83.20	75.16	75.46	84.63	81.87	78.15
	100%	Prędkość obr.	1454	1456	1460	1461	1460	1466	1462	1461	1465
		Prąd	12.70	12.60	12.70	16.90	16.90	17.10	23.50	23.80	23.80
		Sprawność	75.37	74.50	74.06	76.89	79.01	74.60	81.65	77.41	77.06
		Wsp. mocy	87.04	84.27	81.03	87.39	80.89	81.76	87.68	85.82	83.31
	100%	Prędkość obr.	1437	1440	1445	1445	1447	1455	1447	1446	1451
		Moment rozruchowy	227	252	272	231	256	278	154	170	184
		Prąd rozruchowy	78.00	82.60	87.80	110.20	116.50	121.70	128.20	136.00	141.90
Liczba biegunów		4									
Liczba faz	3										
Częstotliwość	50										
Liczba załączeń/godz	10						7				
Tolerancja napięcia	±10%										
Tolerancja częstotliwości	±1%										
Klasa izolacji	F										
Model	ZDMEU										

DML / DMLV (15-22 kW) DANE SILNIKA

Moc wyjściowa [P ₂]		[kW]	15			22			
Rezystancja w 20° C		[Ω]	0.563			0.308			
GD ²		[kg·m ²]	0.16			0.34			
Napięcie		[V]	380	400	415	380	400	415	
Obciążenie	0%	Prąd [A]	10.8	13.13	15.08	13.37	16.27	18.82	
		Moc [W]	1220	1650	2000	1500	2000	2100	
	75%	Prąd [A]	24.86	25.03	25.59	33.90	33.38	34.04	
		Sprawność [%]	79.66	78.43	77.65	84.98	85.54	83.88	
		Wsp. mocy [%]	86.32	82.71	78.78	87.01	83.40	80.41	
	100%	Prędkość obr. [min ⁻¹]	1465	1464	1467	1473	1475	1474	
		Prąd [A]	31.50	31.00	31.00	43.50	42.00	42.00	
		Sprawność [%]	80.84	80.23	79.78	85.80	86.52	85.34	
		Wsp. mocy [%]	89.13	86.77	84.16	89.33	87.27	85.16	
	100%	Prędkość obr. [min ⁻¹]	1449	1451	1455	1462	1466	1466	
		Moment rozruchowy	[%]	176	195	211	155	172	185
		Prąd rozruchowy	[A]	199.80	211.90	220.90	299.80	318.50	332.70
Liczba biegunów			4						
Liczba faz		3							
Częstotliwość	[Hz]	50							
Liczba załączeń/godz		7							
Tolerancja napięcia	[%]	±10%							
Tolerancja częstotliwości	[%]	±1%							
Klasa izolacji		F							
Model		ZDMEU							

TABELA DOBORU AUTOZŁACZA (QDC)

QDC Model	Wielkość			Odpowiedni model pompy					
	Kolnierz tłoczny Ø	Kolano tłoczne Ø	QDC Ø	Kolnierz pompy Ø	DS	DVS	DLW/C	DL	DLM(V)
 LS wersja z kolaniem	50	50x50	50	50	50DS 1.5 kW	50DVS 1.5 kW			
	50		50	50DS 2.2+3.7 kW					
 LM wersja prosta	65	65x65	65	65	65DS 1.5 kW	65DVS 1.5+3.7 kW	65DLW/C 1.5 kW	65DL 1.5 kW	
	80	65x80	65	65	80DVS 1.5+3.7 kW				
 LL wersja prosta	80	80x80	80	80	80DS 2.2+3.7 kW		80DLW/C 1.5+3.7 kW	80DL 1.5+3.7 kW	80&100DML(V) 2.2+3.7 kW
	80	80x80	80	80				80DLC 5.5+7.5 kW	
 LL wersja z kolaniem	100	80x100	80	80				100DLC 5.5+7.5 kW	
	100	100x100	100	100	100DS 5.5+7.5 kW		100DLW/C 3.7+7.5 kW	100DL&DLB 3.7+18.5 kW	100DML(V) 5.5+22 kW
	150	100x150	100	100					150DML 5.5+22 kW
	150	125x150	125	125				150DL 5.5+22 kW	
	150	150x150	150	150				150DL 30+45 kW	
	200	150x200	150	150				200DL 5.5+45 kW	
	250	(Reducer) 300x250	200x250	200				250DL 7.5+22 kW	
	250		250x300	250				250DL 30+45 kW	
	300	250x300	250	250				300DL 11+45 kW	

Uwaga: Kolano tłoczne oraz przeciwkolnierz nie są dostarczane wraz z QDC. Elementy te są standardowo dostarczane są wraz z pompą (z wyjątkiem pomp DS oraz DVS 1.5 kW i DL 30-45 kW).
Do LS50, LL250 oraz LL300 kolano tłoczne nie jest konieczne, ponieważ jest elementem korpusu QDC.