



DW – DW VOX

POMPY ZATAPIALNE DO ŚCIEKÓW ze stali AISI 304

Pompy zatapialne do ścieków sanitarnych oraz wody brudnej wykonane ze stali nierdzewnej AISI 304, z podwójnym uszczelnieniem mechanicznym dającym gwarancję dużej żywotności i wytrzymałości pompy. Pompy serii DW-DW VOX znajdują zastosowanie szczególnie w domowych systemach kanalizacyjnych, a także systemach odwodnień, drenażu itp. Modele zarówno z jak i bez pływaką; maksymalna średnica zanieczyszczeń do 50 mm



SPECYFIKACJA

- Maksymalna temperatura medium: 40°C
- Maksymalna głębokość zanurzenia: 10 m
- Maksymalna średnica zanieczyszczeń: 50 mm
- Dostępne wersje wirnika: jednokanałowy (DW), vortex (DW VOX)

MATERIAŁY

- Obudowa pompy, wirnik, kierownica, obudowa silnika: AISI 304
- Wał: AISI 303
- Podwójne uszczelnienie mechaniczne z komorą olejową:
górną: węgiel /ceramika /NBR
dolną: SiC /SiC /NBR

DANE TECHNICZNE

- Asynchroniczny silnik dwubiegunowy
- Klasa izolacji F
- Stopień ochrony: IP68
- Zasilanie: 1~230V ± 10% 50Hz, 3~400V ± 10% 50Hz
- Wbudowany kondensator rozruchowy oraz zabezpieczenie przeciążeniowe dla wersji jednofazowej
- Zabezpieczenie silnika trójfazowego w gestii użytkownika
- DNM 2" (DN 50 dla wersji F)
DNA 50 (wlot)

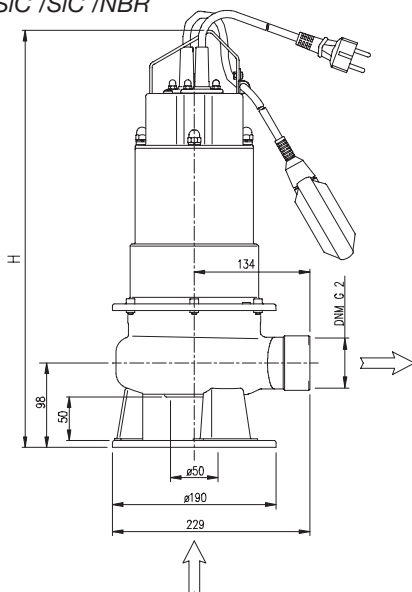


TABELA WYMIARÓW

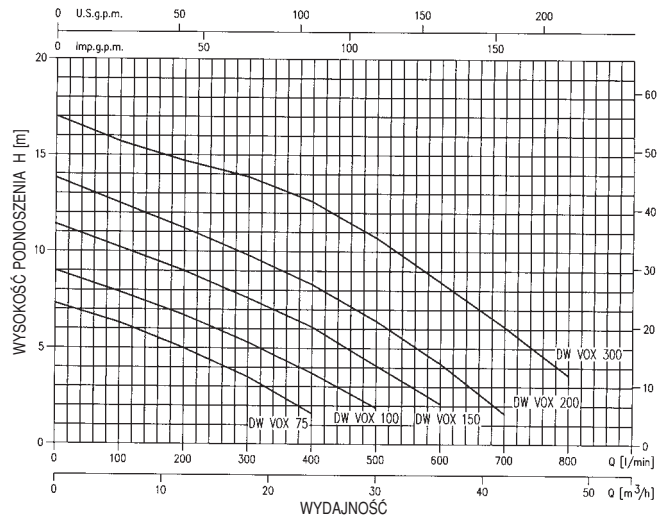
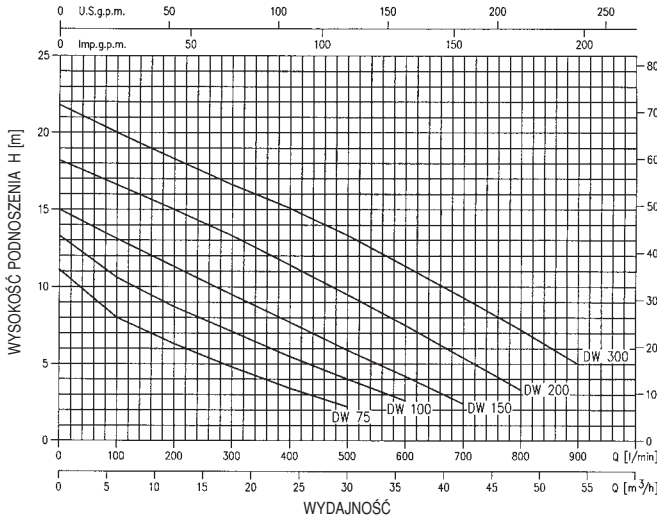
Typ pompy	Wymiary (mm)	Masa	Typ pompy	Wymiary (mm)	Masa
	H	kg		H	kg
DW 75	485	16	DW VOX 75	485	16
DW 100	515	18	DW VOX 100	515	18
DW 150	515	20	DW VOX 150	515	20
DW 200	515	20	DW VOX 200	515	20
DW 300	545	26	DW VOX 300	545	26



DW – DW VOX

POMPY ZATAPIALNE DO ŚCIEKÓW ze stali AISI 304

CHARAKTERYSTYKI HYDRAULICZNE (w/g ISO 9906 Aneks A)



DW
DW VOX

DWF
DW VOX F

DW F
DW VOX F

DW
DW VOX

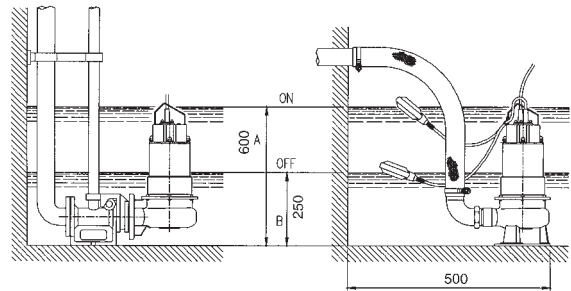
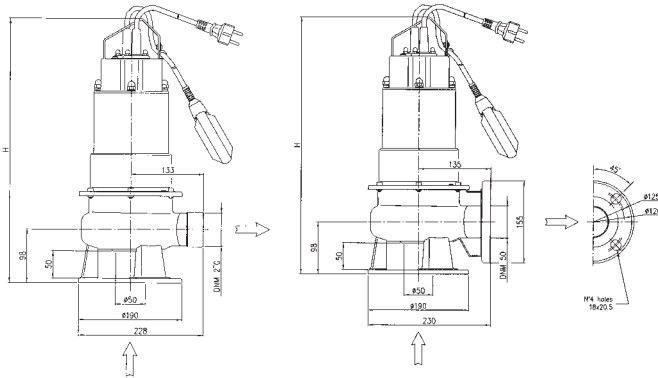


TABELA DANYCH

Typ pompy		kW	Kondensator		Pobór prądu (A)		Q = Wydajność									
1~ 230V 50Hz	3~ 400V 50Hz		µF	Vc	1~	3~ 400V	H = Wysokość podnoszenia									
						l/min m³/h		100	200	300	400	500	600	700	800	900
DW 75 M	DW 75	0,55	20	450	3,9	1,5	8	6,3	4,8	3,4	2,2	-	-	-	-	-
DW 100 M	DW 100	0,75	25	450	5,9	2,1	10,6	8,7	7,1	5,5	4	2,6	-	-	-	-
DW 150 M	DW 150	1,1	31,5	450	7,3	2,8	13,1	11,3	9,5	7,7	5,9	4,2	2,4	-	-	-
-	DW 200	1,5	-	-	-	3,6	16,6	15	13,3	11,4	9,5	7,5	5,4	3,3	5	-
-	DW 300	2,2	-	-	-	5,0	20	18,3	16,6	15,1	13,3	11,3	9,3	7,2	-	-
DW VOX 75 M	DW VOX 75	0,55	20	450	3,9	1,4	6,3	5	3,5	1,6	-	-	-	-	-	-
DW VOX 100 M	DW VOX 100	0,75	25	450	5,8	2,1	7,9	6,7	5,3	3,7	1,9	-	-	-	-	-
DW VOX 150 M	DW VOX 150	1,1	31,5	450	7,3	2,8	10,2	9	7,6	6,1	4,1	2,1	-	-	-	-
-	DW VOX 200	1,5	-	-	-	3,3	12,5	11,2	9,8	8,3	6,4	4,2	1,6	-	-	-
-	DW VOX 300	2,2	-	-	-	4,4	15,7	14,7	13,9	12,6	10,7	8,4	6,1	3,6	-	-

DYSTRYBUTOR
Valmark Sp. z o.o.
tel: (22) 868 58 58
mail: biuro@valmark.pl