



# RIGHT

## POMPY ZATAPIALNE DO WODY BRUDNEJ I ŚCIEKÓW ze stali AISI 304

Pompy zatapialne do wody brudnej i ścieków, wykonane ze stali nierdzewnej AISI 304. Podwójne mechaniczne uszczelnienie ślizgowe z komorą olejową jest gwarancją dużej żywotności pompy. Przeznaczone do pompowania wody z zawartością zanieczyszczeń stałych. Zastosowanie między innymi w domowych i przemysłowych systemach odprowadzania brudnej wody oraz ścieków. Modele zarówno z, jak i bez pływaką; maksymalna średnica zanieczyszczeń do 35 mm



### SPECYFIKACJA

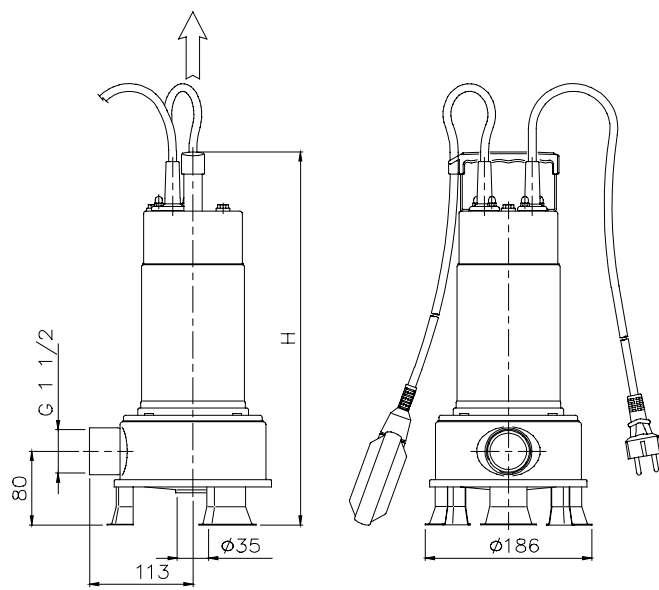
- Maksymalna temperatura medium: 50°C
- Maksymalna głębokość zanurzenia: 10 m
- Maksymalna średnica zanieczyszczeń: 35 mm

### MATERIAŁY

- Obudowa pompy, wirnik, pokrywa, obudowa silnika: AISI 304
- Wał: AISI 303
- Podwójne uszczelnienie mechaniczne z komorą olejową:  
górną: węgiel/ceramika/NBR  
dolną: SiC/SiC/NBR

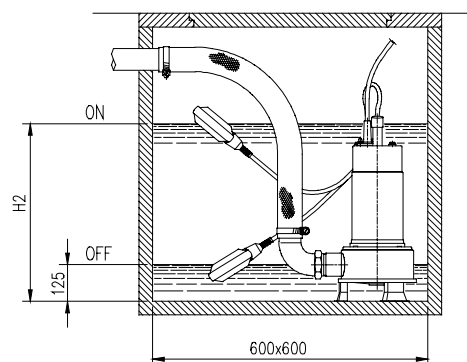
### DANE TECHNICZNE

- Asynchroniczny silnik dwubiegunowy
- Klasa izolacji F
- Stopień ochrony: IP68
- Zasilanie: 1~230V ± 10% 50Hz, 3~400V ± 10% 50Hz
- Wbudowany kondensator rozruchowy oraz zabezpieczenie przeciążeniowe dla wersji jednofazowej
- Zabezpieczenie silnika trójfazowego w gestii użytkownika
- DNM 1"1/2



### TABELA WYMIARÓW

Typ pompy	(mm)		Masa kg
	H	H2	
RIGHT 75	405	480	10
RIGHT 100	430	500	11,5





# RIGHT

POMPY ZATAPIALNE DO WODY BRUDNEJ I ŚCIEKÓW ze stali AISI 304

## CHARAKTERYSTYKI HYDRAULICZNE (w/g ISO 9906 Aneks A)

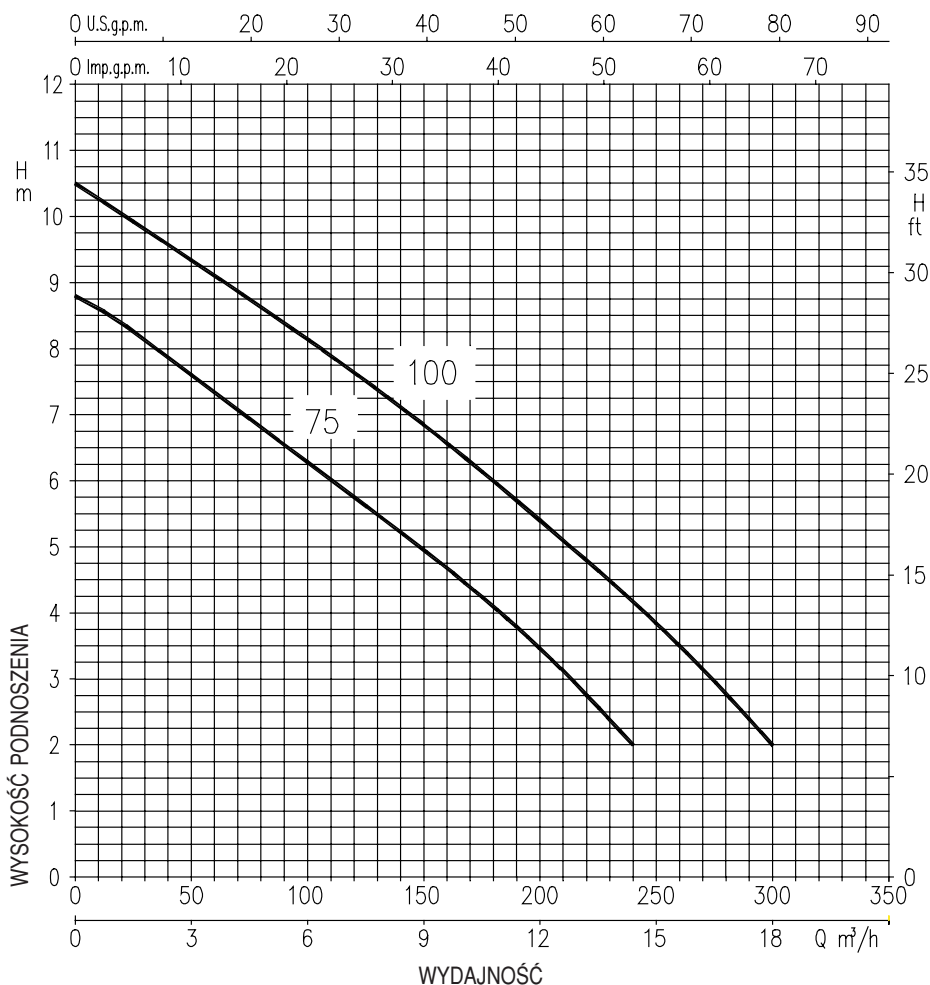


TABELA DANYCH

Typ pompy		kW	Kondensator		Prąd pobierany (A)		V/min m³/h	Q=Wydajność							
Jednofazowy 230V 50Hz	Trojfazowy 400V 50Hz		μF	Vc	1~	3~		40	80	100	120	160	200	240	300
RIGHT 75 M	RIGHT 75	0,55	20	450	4,8	2,1	7,8	6,8	6,2	5,7	4,7	3,4	2	-	
RIGHT 100 M	RIGHT 100	0,75	31,5	450	5,7	2,6	9,5	8,6	8,1	7,6	6,6	5,4	4,2	2	

**H=Wysokość podnoszenia (m)**

DYSTRYBUTOR

Valmark Sp. z o.o.

tel: (22) 868 58 58

mail: [biuro@valmark.pl](mailto:biuro@valmark.pl)